



Общие виды крана

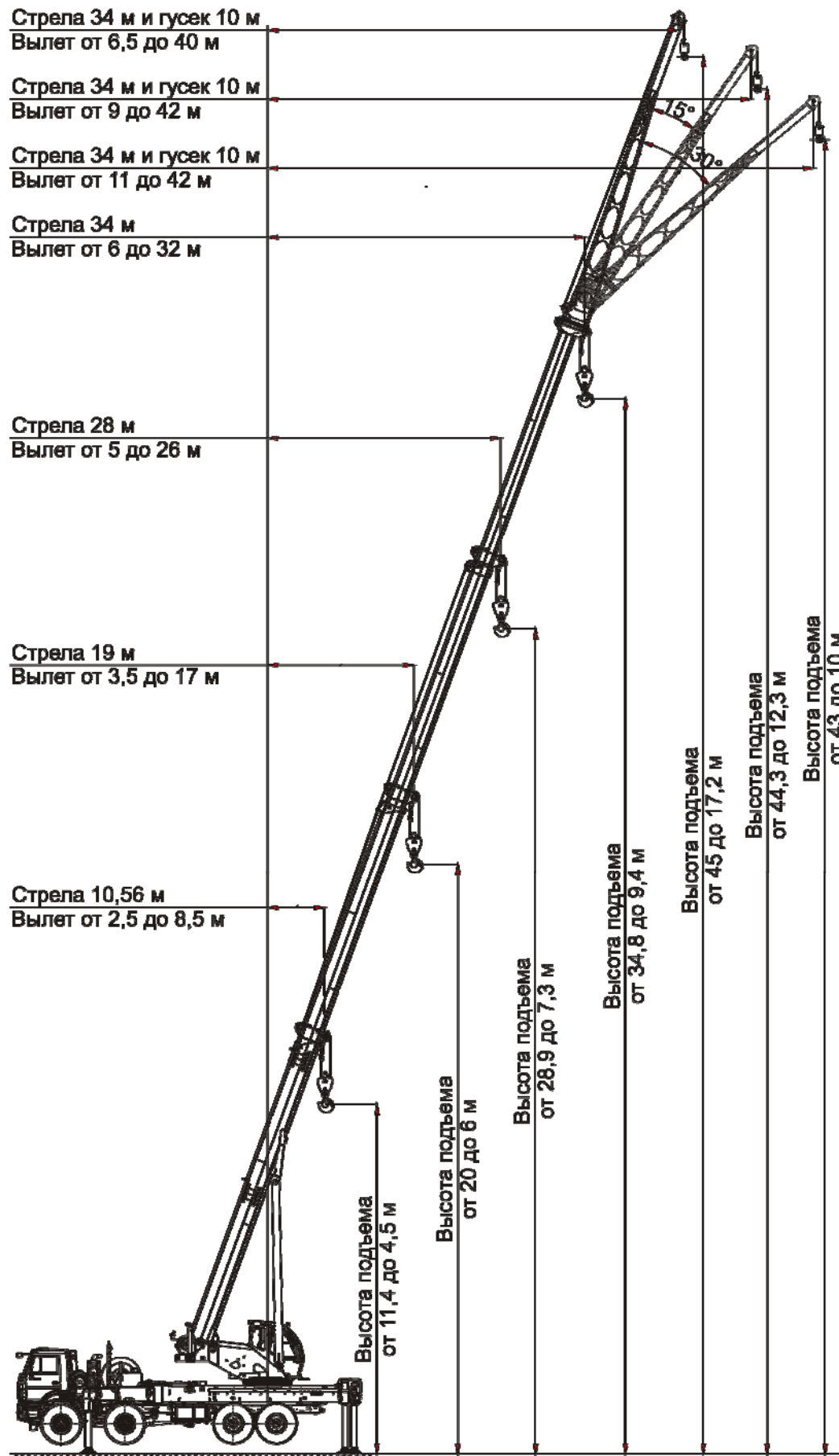


Рисунок 1 – Общий вид крана в рабочем положении с гуськом 10 м

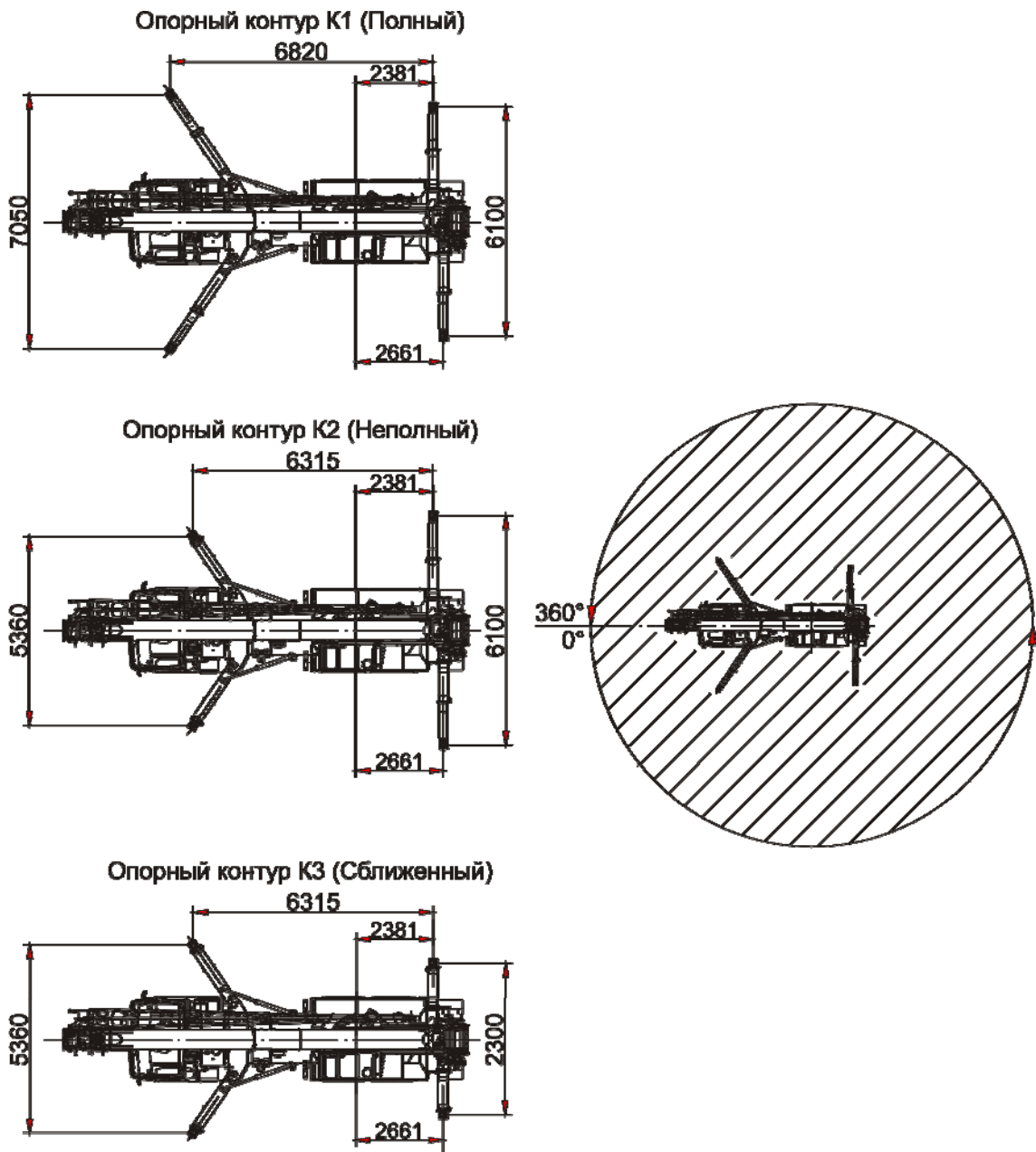
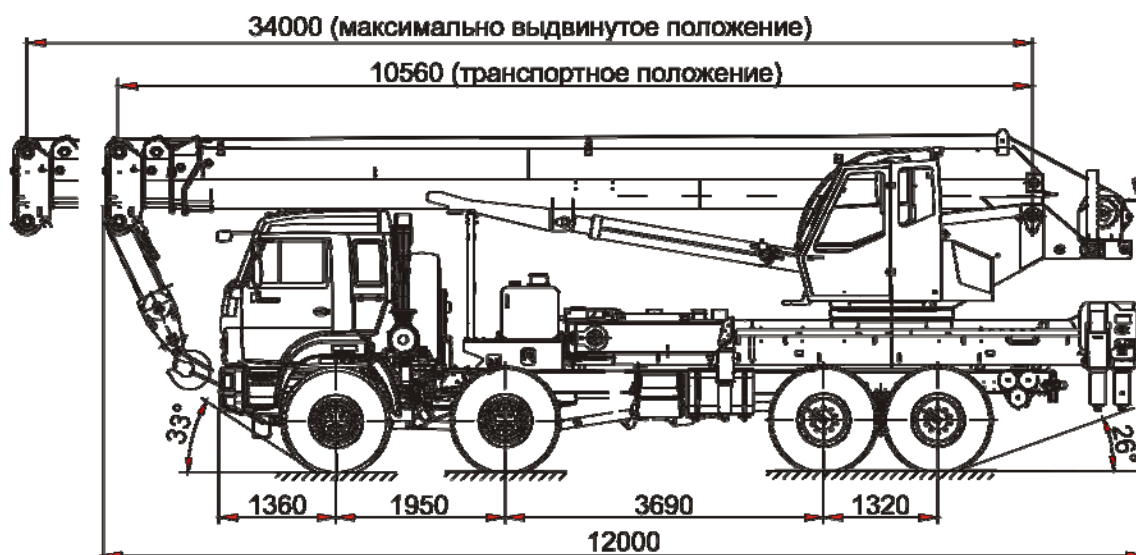
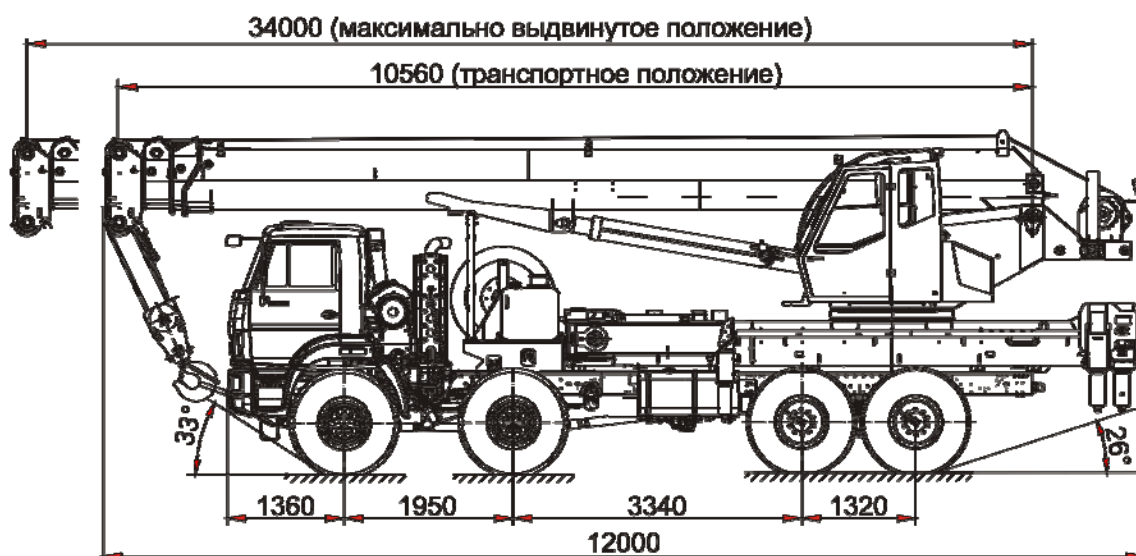


Рисунок 2 – Геометрические параметры опорных контуров и рабочие зоны



а – шасси КАМАЗ-63501-52



б – шасси КАМАЗ-63501-51

Рисунок 3 – Общий вид крана в транспортном положении на шасси КАМАЗ-63501 (вид сбоку)

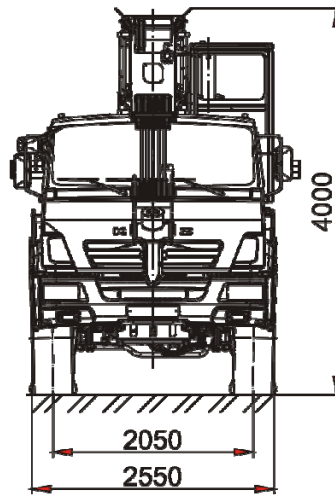


Рисунок 5 – Общий вид крана в транспортном положении (вид спереди)

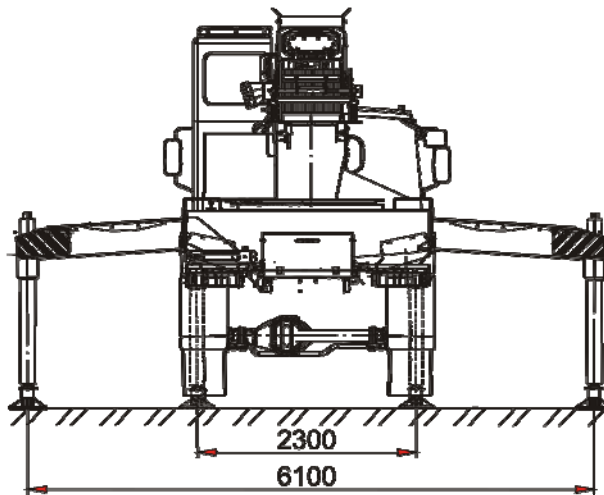


Рисунок 6 – Общий вид крана на выносных опорах (вид сзади)

**2.2 Грузовые и высотные характеристики**

Таблица 1 – Грузовые характеристики на стреле без противовеса, т. Зона работы 360°.

Опорный контур К1

Вылет, м	Стрела									Стрела с гуськом		
	Длина, м									Длина (34 + 10), м		
	10,56	13	16	19	22	25	28	31	34	0°	15°	30°
2,5	40,00	25,00										
3,0	40,00	25,00	24,50									
3,25	40,00	25,00	24,50									
3,5	37,10	25,00	24,50	24,00								
4,0	32,45	25,00	24,50	24,00	20,00							
4,5	28,85	25,00	24,30	23,80	20,00	15,90						
5,0	26,00	25,00	24,00	23,50	20,00	15,80	14,00					
5,5	22,50	22,45	22,30	22,00	19,00	15,70	14,00	12,50				
6,0	18,90	18,95	18,85	18,85	18,00	15,60	13,90	12,50	8,50			
6,5	15,55	15,70	15,70	15,70	15,65	15,00	13,80	12,30	8,50	2,60		
7,0	13,15	13,30	13,30	13,35	13,30	13,25	13,15	12,10	8,50	2,60		
7,5	11,25	11,45	11,50	11,55	11,50	11,45	11,35	11,35	8,50	2,60		
8,0	9,70	9,95	10,05	10,10	10,05	10,05	9,95	9,95	8,50	2,60		
8,5	8,50	8,75	8,85	8,95	8,90	8,90	8,85	8,85	8,00	2,60		
9,0		7,75	7,90	7,95	7,95	7,95	7,90	7,90	7,80	2,60	2,30	
10,0		6,30	6,35	6,45	6,45	6,45	6,45	6,45	6,35	2,60	2,30	
11,0		4,95	5,10	5,20	5,30	5,30	5,30	5,30	5,25	2,60	2,30	1,80
12,0			4,25	4,25	4,30	4,30	4,30	4,30	4,30	2,60	2,30	1,80
13,0			3,40	3,50	3,50	3,55	3,55	3,60	3,55	2,60	2,30	1,80
14,0			2,80	2,90	3,00	2,95	3,00	3,00	3,00	2,60	2,30	1,80
15,0				2,50	2,50	2,50	2,50	2,55	2,50	2,60	2,30	1,80
16,0				2,05	2,15	2,10	2,10	2,15	2,10	2,40	2,30	1,80
17,0				1,70	1,80	1,75	1,75	1,80	1,80	2,10	2,30	1,80
18,0					1,50	1,45	1,50	1,50	1,50	1,84	2,09	1,80
19,0					1,20	1,20	1,25	1,25	1,25	1,61	1,84	1,80
20,0					1,00	1,10	1,20	1,20	1,20	1,41	1,62	1,71
21,0						0,90	1,00	1,00	1,00	1,24	1,43	1,62
22,0						0,70	0,80	0,80	0,90	1,10	1,26	1,41
23,0						0,60	0,60	0,70	0,70	0,95	1,11	1,24
24,0							0,50	0,50	0,55	0,82	0,97	1,09
25,0										0,70	0,84	0,95
26,0										0,60	0,73	0,83
27,0										0,50	0,62	0,72
28,0										0,41	0,52	0,61
29,0											0,43	0,51
30,0												0,42
	Минимальная кратность запасовки											
	10	6	6	6	6	4	4	4	4	1	1	1

Примечание:

1. Грузоподъемность для промежуточных длин стрелы определяется по грузовой характеристике с помощью линейной интерполяции.
2. При выдвигении стрелы более 10,56 м грузоподъемность снижается до 25 т.
3. Работа с грузом при увеличенной скорости подъема-опускания груза с кратностью запасовки $m=1$ запрещена.
4. При работе крана с гуськом, закрепленным в транспортном положении на основании стрелы, грузоподъемность крана снижается на 0,4 т.



Таблица 2 — Грузовые характеристики на стреле без противовеса, т. Зона работы 360°.

Опорный контур К2

Вылет, м	Стрела									Стрела с гуськом		
	Длина, м									Длина (34 + 10), м		
	10,56	13	16	19	22	25	28	31	34	0°	15°	30°
2,5	40,00	25,00										
3,0	40,00	25,00	24,00									
3,25	40,00	25,00	24,00									
3,5	37,10	25,00	24,00	22,00								
4,0	32,45	25,00	24,00	22,00	20,00							
4,5	28,20	25,00	24,00	22,00	20,00	15,90						
5,0	21,45	21,90	22,25	22,00	20,00	15,80	14,00					
5,5	16,75	17,15	17,45	17,65	17,70	15,70	14,00	12,50				
6,0	13,60	13,95	14,25	14,40	14,40	14,50	13,90	12,50	8,00			
6,5	11,30	11,65	11,95	12,10	12,10	12,20	12,20	12,30	8,00	2,60		
7,0	9,50	9,95	10,20	10,35	10,40	10,40	10,40	12,10	8,00	2,60		
7,5	8,20	8,50	8,80	8,95	9,00	9,00	9,10	9,10	8,00	2,60		
8,0	7,10	7,45	7,70	7,85	7,90	7,90	8,00	8,00	8,00	2,60		
8,5	6,20	6,55	6,80	6,95	7,00	7,00	7,10	7,10	7,10	2,60		
9,0		5,80	6,05	6,20	6,20	6,30	6,30	6,30	6,40	2,60	2,30	
10,0		4,55	4,85	5,00	5,00	5,10	5,10	5,10	5,20	2,60	2,30	
11,0		3,65	3,95	4,05	4,15	4,20	4,20	4,20	4,30	2,60	2,30	1,80
12,0			3,20	3,40	3,45	3,50	3,50	3,50	3,60	2,60	2,30	1,80
13,0			2,65	2,85	2,90	2,95	3,00	3,00	3,00	2,60	2,30	1,80
14,0			2,15	2,40	2,40	2,45	2,50	2,50	2,50	2,50	2,30	1,80
15,0				1,95	2,05	2,10	2,15	2,15	2,15	2,20	2,30	1,80
16,0				1,60	1,70	1,75	1,80	1,80	1,80	1,90	2,15	1,80
17,0				1,30	1,40	1,50	1,50	1,50	1,50	1,60	1,90	1,80
18,0					1,15	1,25	1,25	1,30	1,30	1,40	1,65	1,80
19,0					0,90	1,00	1,05	1,10	1,10	1,20	1,40	1,60
20,0					0,75	0,80	0,85	0,90	0,90	1,05	1,25	1,40
21,0						0,60	0,70	0,70	0,70	0,90	1,05	1,20
22,0										0,75	0,95	1,05
23,0										0,65	0,80	0,90
24,0										0,55	0,65	0,80
25,0										0,45	0,55	0,65
26,0											0,45	0,55
27,0												0,45
	Минимальная кратность запасовки											
	10	6	6	6	6	4	4	4	4	1	1	1

Примечание:

1. Грузоподъемность для промежуточных длин стрелы определяется по грузовой характеристике с помощью линейной интерполяции.
2. При выдвигении стрелы более 10,56 м грузоподъемность снижается до 25 т.
3. Работа с грузом при увеличенной скорости подъема-опускания груза с кратностью запасовки $m=1$ запрещена.
4. При работе крана с гуськом, закрепленным в транспортном положении на основании стрелы, грузоподъемность крана снижается на 0,4 т.



Таблица 3 — Грузовые характеристики на стреле без противовеса, т. Зона работы 360°. Опорный контур КЗ

Стрела							
Вылет, м	Длина, м						
	10,56	13	16	19	22	25	28
2,5	15,00	15,00					
3,0	15,00	15,00	15,00				
3,5	10,60	10,70	10,80	10,80			
4,0	7,90	8,00	8,10	8,20	8,20		
4,5	6,15	6,25	6,35	6,40	6,40	6,40	
5,0	4,90	5,00	5,10	5,20	5,20	5,20	5,20
5,5	4,00	4,10	4,20	4,30	4,30	4,30	4,30
6,0	3,30	3,40	3,50	3,60	3,60	3,60	3,60
6,5	2,75	2,85	2,95	3,00	3,00	3,00	3,00
7,0	2,30	2,40	2,50	2,60	2,60	2,60	2,60
7,5	1,90	2,00	2,10	2,20	2,20	2,20	2,20
8,0	1,55	1,65	1,75	1,80	1,90	1,90	1,90
8,5	1,30	1,40	1,50	1,50	1,50	1,55	1,55
9,0		1,30	1,35	1,35	1,35	1,35	1,35
10,0		0,85	1,05	1,10	1,10	1,10	1,10
11,0			0,75	0,80	0,80	0,80	0,80
	Кратность запасовки						
	4	4	4	4	4	4	4

Примечание:

1. Телескопирование стрелы с грузом – запрещено.
2. Работа с грузом при увеличенной скорости подъема-опускания запрещена.
3. Грузоподъемность для промежуточных длин стрелы и вылетов определяется по грузовой характеристике с помощью линейной интерполяции.
4. При работе крана с гуськом, закрепленным в транспортном положении на основании стрелы, грузоподъемность крана снижается на 0,4 т.
5. Опускание стрелы длиной более 13,0 м в горизонтальное положение запрещено..
6. Выдвижение стрелы более 28 м запрещено.
7. Работа с грузом на вылете более 11,0 м запрещена.

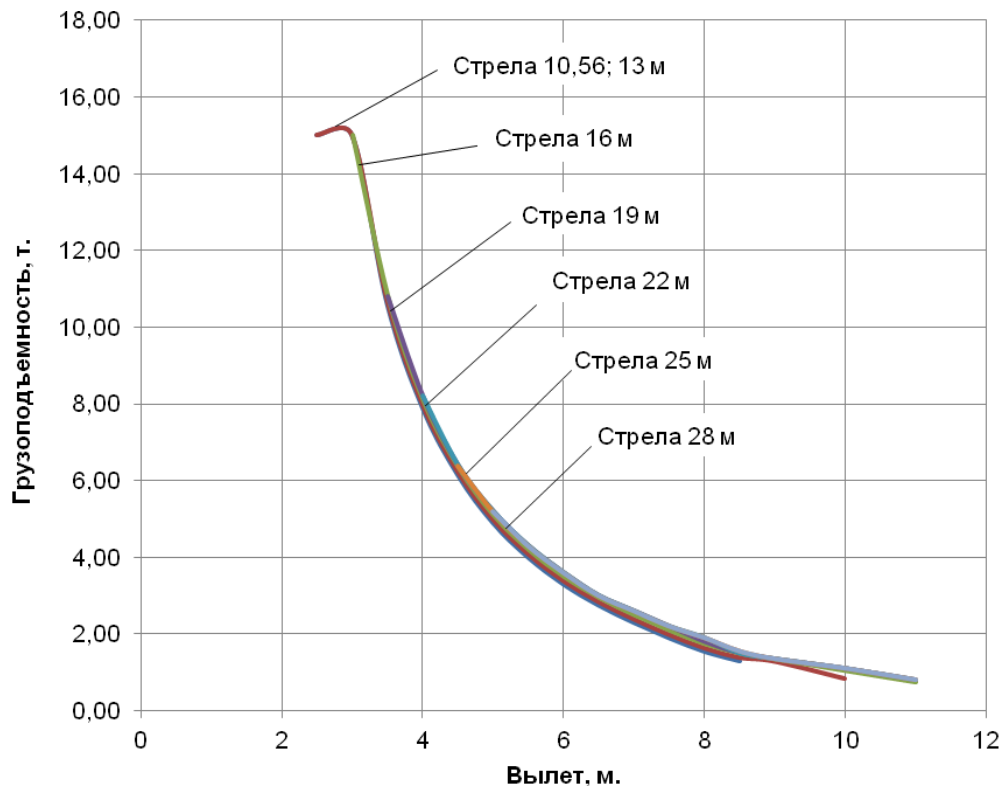


Рисунок 8 – Грузовые характеристики на стреле без противовеса Опорный контур КЗ. Зона работы 360°



Таблица 4 – Грузовые характеристики на стреле с противовесом 1 т, т. Зона работы 360°.

Опорный контур К1

Вылет, м	Стрела									Стрела с гуськом		
	Длина, м									Длина (34 + 10), м		
	10,56	13	16	19	22	25	28	31	34	0°	15°	30°
2,5	40,00	25,00										
3,0	40,00	25,00	24,50									
3,25	40,00	25,00	24,50									
3,5	37,10	25,00	24,50	24,00								
4,0	32,45	25,00	24,50	24,00	20,00							
4,5	28,85	25,00	24,30	23,80	20,00	15,90						
5,0	26,00	25,00	24,00	23,50	20,00	15,80	14,00					
5,5	23,60	23,60	23,60	22,00	19,00	15,70	14,00	12,50				
6,0	20,00	20,00	20,00	19,80	18,00	15,60	13,90	12,50	8,50			
6,5	16,85	17,00	17,00	16,90	16,70	15,00	13,80	12,30	8,50	2,60		
7,0	14,25	14,30	14,30	14,30	14,20	14,15	13,50	12,10	8,50	2,60		
7,5	12,25	12,30	12,30	12,30	12,30	12,25	12,30	11,80	8,50	2,60		
8,0	10,60	10,70	10,80	10,80	10,80	10,75	10,80	10,70	8,50	2,60		
8,5	9,30	9,60	9,60	9,60	9,60	9,55	9,60	9,50	8,00	2,60		
9,0		8,55	8,60	8,60	8,60	8,55	8,60	8,50	7,80	2,60	2,30	
10,0		6,85	7,00	7,00	7,00	7,00	7,00	6,95	6,95	2,60	2,30	
11,0		5,60	5,80	5,80	5,80	5,80	5,80	5,80	5,80	2,60	2,30	1,80
12,0			4,90	4,90	4,90	4,90	4,90	4,90	4,90	2,60	2,30	1,80
13,0			4,00	4,05	4,05	4,10	4,10	4,10	4,10	2,60	2,30	1,80
14,0			3,30	3,40	3,40	3,45	3,50	3,50	3,50	2,60	2,30	1,80
15,0				2,90	2,90	2,90	3,00	3,00	3,00	2,60	2,30	1,80
16,0				2,45	2,45	2,50	2,55	2,60	2,60	2,60	2,30	1,80
17,0				2,05	2,10	2,20	2,20	2,20	2,25	2,35	2,30	1,80
18,0					1,80	1,90	1,90	1,90	1,95	2,08	2,20	1,80
19,0					1,50	1,60	1,65	1,70	1,70	1,84	2,07	1,80
20,0					1,30	1,30	1,40	1,40	1,45	1,63	1,84	1,71
21,0						1,10	1,20	1,20	1,25	1,44	1,63	1,62
22,0						0,90	1,00	1,05	1,10	1,28	1,45	1,55
23,0						0,80	0,80	0,90	0,90	1,13	1,29	1,42
24,0							0,65	0,70	0,60	0,99	1,14	1,26
25,0							0,50	0,60	0,50	0,87	1,00	1,12
26,0										0,76	0,89	0,99
27,0										0,66	0,77	0,87
28,0										0,56	0,67	0,76
29,0										0,47	0,58	0,65
30,0										0,39	0,49	0,56
31,0											0,33	0,47
32,0												0,39
	Минимальная кратность запасовки											
	10	6	6	6	6	4	4	4	4	1	1	1

Примечание:
 1. Грузоподъемность для промежуточных длин стрелы определяется по грузовой характеристике с помощью линейной интерполяции.
 2. При выдвигании стрелы более 10,56 м грузоподъемность снижается до 25 т.
 3. Работа с грузом при увеличенной скорости подъема-опускания груза с кратностью запасовки m=1 запрещена.
 4. При работе крана с гуськом, закрепленным в транспортном положении на основании стрелы, грузоподъемность крана снижается на 0,4 т.



Таблица 5 — Грузовые характеристики на стреле с противовесом 1 т, т. Зона работы 360°.

Опорный контур К2

Вылет, м	Стрела									Стрела с гуськом		
	Длина, м									Длина (34 + 10), м		
	10,56	13	16	19	22	25	28	31	34	0°	15°	30°
2,5	40,00	25,00										
3,0	40,00	25,00	24,00									
3,25	40,00	25,00	24,00									
3,5	37,10	25,00	24,00	22,00								
4,0	32,45	25,00	24,00	22,00	20,00							
4,5	28,25	25,00	24,00	22,00	20,00	15,90						
5,0	22,30	23,75	24,00	22,00	20,00	15,80	14,00					
5,5	18,20	18,65	18,95	19,15	19,00	15,70	14,00	12,50				
6,0	14,85	15,20	15,50	15,65	15,70	15,60	13,90	12,50	8,00			
6,5	12,35	12,75	13,00	13,15	13,20	13,30	13,30	12,30	8,00	2,60		
7,0	10,50	10,85	11,10	11,25	11,30	11,40	11,40	11,40	8,00	2,60		
7,5	9,05	9,20	9,65	9,80	9,85	9,90	9,95	9,95	8,00	2,60		
8,0	7,85	8,20	8,45	8,60	8,65	8,70	8,75	8,75	8,00	2,60		
8,5	6,85	7,25	7,50	7,65	7,70	7,75	7,80	7,80	7,80	2,60		
9,0		6,40	6,70	6,80	6,90	6,95	6,95	6,95	7,00	2,60	2,30	
10,0		5,10	5,40	5,50	5,60	5,65	5,70	5,70	5,70	2,60	2,30	
11,0		4,15	4,40	4,55	4,65	4,70	4,70	4,75	4,75	2,60	2,30	1,80
12,0			3,65	3,80	3,85	3,95	3,95	4,00	4,00	2,60	2,30	1,80
13,0			3,00	3,20	3,25	3,30	3,35	3,40	3,40	2,60	2,30	1,80
14,0			2,50	2,70	2,75	2,80	2,85	2,90	2,90	2,60	2,30	1,80
15,0				2,30	2,35	2,40	2,40	2,45	2,50	2,45	2,30	1,80
16,0				1,90	2,00	2,05	2,10	2,10	2,15	2,15	2,30	1,80
17,0				1,55	1,70	1,75	1,80	1,80	1,85	1,85	2,10	1,80
18,0					1,40	1,50	1,50	1,55	1,55	1,65	1,85	1,80
19,0					1,15	1,25	1,30	1,30	1,35	1,40	1,65	1,80
20,0					0,95	1,00	1,10	1,10	1,15	1,25	1,45	1,60
21,0						0,85	0,90	0,95	0,95	1,10	1,25	1,40
22,0						0,65	0,75	0,80	0,80	0,95	1,10	1,25
23,0							0,60	0,65	0,65	0,80	0,95	1,10
24,0										0,70	0,85	0,95
25,0										0,60	0,70	0,85
26,0										0,50	0,60	0,70
27,0										0,40	0,50	0,60
28,0											0,45	0,50

Минимальная кратность запасовки

10	6	6	6	6	6	4	4	4	4	1	1	1
----	---	---	---	---	---	---	---	---	---	---	---	---

Примечание:

1. Грузоподъемность для промежуточных длин стрелы определяется по грузовой характеристике с помощью линейной интерполяции.
2. При выдвигении стрелы более 10,56 м грузоподъемность снижается до 25 т.
3. Работа с грузом при увеличенной скорости подъема-опускания груза с кратностью запасовки $m=1$ запрещена.
4. При работе крана с гуськом, закрепленным в транспортном положении на основании стрелы, грузоподъемность крана снижается на 0,4 т.



Таблица 6 — Грузовые характеристики на стреле с противовесом 1 т, т. Зона работы 360°. Опорный контур КЗ

Стрела							
Вылет, м	Длина, м						
	10,56	13	16	19	22	25	28
2,5	16,00	16,00					
3,0	16,00	16,00	16,00				
3,5	11,70	12,00	12,00	12,00			
4,0	8,80	9,00	9,00	9,00	9,00		
4,5	6,90	7,00	7,00	7,00	7,00	7,00	
5,0	5,55	5,65	5,75	5,80	5,80	5,80	5,80
5,5	4,55	4,65	4,75	4,80	4,80	4,80	4,80
6,0	3,80	4,00	4,15	4,20	4,20	4,20	4,20
6,5	3,20	3,40	3,55	3,60	3,60	3,60	3,60
7,0	2,70	2,90	3,00	3,10	3,10	3,10	3,10
7,5	2,25	2,50	2,60	2,70	2,70	2,70	2,70
8,0	1,90	2,15	2,20	2,30	2,30	2,30	2,30
8,5	1,60	1,85	2,00	2,00	2,00	2,00	2,00
9,0		1,55	1,70	1,80	1,80	1,80	1,80
10,0		1,10	1,30	1,40	1,45	1,45	1,45
11,0		0,80	0,95	1,05	1,10	1,10	1,10
12,0			0,70	0,80	0,85	0,85	0,90
	Кратность запасовки						
	4	4	4	4	4	4	4

Примечание:

1. Телескопирование стрелы с грузом – запрещено.
2. Работа с грузом при увеличенной скорости подъема-опускания запрещена.
3. Грузоподъемность для промежуточных длин стрелы и вылетов определяется по грузовой характеристике с помощью линейной интерполяции.
4. При работе крана с гуськом, закрепленным в транспортном положении на основании стрелы, грузоподъемность крана снижается на 0,4 т.
5. Опускание стрелы длиной более 13,0 м в горизонтальное положение запрещено..
6. Выдвижение стрелы более 28 м запрещено.
7. Работа с грузом на вылете более 12,0 м запрещена.



Таблица 7 – Грузовые характеристики на стреле с противовесом 4 т, т. Зона работы 360°.

Опорный контур К1

Вылет, м	Стрела									Стрела с гуськом		
	Длина, м									Длина (34 + 10), м		
	10,56	13	16	19	22	25	28	31	34	0°	15°	30°
2,5	40,00	25,00										
3,0	40,00	25,00	24,50									
3,25	40,00	25,00	24,50									
3,5	37,10	25,00	24,50	24,00								
4,0	32,45	25,00	24,50	24,00	20,00							
4,5	28,85	25,00	24,30	23,80	20,00	15,90						
5,0	26,00	25,00	24,00	23,50	20,00	15,80	14,00					
5,5	23,60	23,60	23,60	22,00	19,00	15,70	14,00	12,50				
6,0	21,65	21,65	21,65	21,00	18,00	15,60	13,90	12,50	8,50			
6,5	19,85	20,00	20,00	19,50	17,30	15,00	13,80	12,30	8,50	2,60		
7,0	17,35	17,50	17,60	17,60	16,60	14,50	13,50	12,10	8,50	2,60		
7,5	15,20	15,40	15,60	15,60	15,50	14,00	13,00	11,80	8,50	2,60		
8,0	13,25	13,50	13,70	13,70	13,65	13,50	12,50	11,60	8,50	2,60		
8,5	11,70	12,00	12,20	12,20	12,15	12,10	12,00	11,20	8,00	2,60		
9,0		10,75	10,90	10,95	10,95	10,90	10,80	10,75	7,80	2,60	2,30	
10,0		8,70	8,90	9,00	9,00	8,95	8,90	8,85	7,50	2,60	2,30	
11,0		7,25	7,40	7,55	7,55	7,55	7,50	7,45	6,80	2,60	2,30	1,80
12,0			6,30	6,40	6,45	6,45	6,40	6,35	6,35	2,60	2,30	1,80
13,0			5,40	5,55	5,55	5,55	5,55	5,50	5,50	2,60	2,30	1,80
14,0			4,65	4,80	4,80	4,85	4,85	4,80	4,80	2,60	2,30	1,80
15,0				4,20	4,20	4,25	4,25	4,20	4,20	2,60	2,30	1,80
16,0				3,65	3,70	3,75	3,75	3,75	3,70	2,60	2,30	1,80
17,0				3,20	3,25	3,30	3,30	3,30	3,30	2,35	2,30	1,80
18,0					2,85	2,95	2,95	2,95	2,95	2,25	2,20	1,80
19,0					2,50	2,55	2,60	2,60	2,60	2,15	2,10	1,80
20,0					2,20	2,25	2,30	2,30	2,30	2,00	2,00	1,71
21,0						1,95	2,00	2,05	2,05	1,91	1,90	1,62
22,0						1,70	1,75	1,80	1,80	1,82	1,81	1,55
23,0						1,50	1,55	1,60	1,60	1,69	1,73	1,48
24,0							1,35	1,40	1,40	1,53	1,66	1,42
25,0							1,15	1,20	1,25	1,38	1,52	1,36
26,0							1,00	1,05	1,10	1,25	1,37	1,31
27,0								0,90	0,95	1,12	1,24	1,26
28,0								0,75	0,80	1,00	1,12	1,21
29,0								0,65	0,70	0,90	1,00	1,09
30,0									0,60	0,81	0,90	0,97
31,0										0,72	0,81	0,87
32,0										0,63	0,71	0,77
33,0										0,55	0,63	0,68
34,0										0,48	0,55	0,60
35,0											0,48	0,52

Минимальная кратность запасовки

10	6	6	6	6	4	4	4	4	4	1	1	1
----	---	---	---	---	---	---	---	---	---	---	---	---

Примечание:

1. Грузоподъемность для промежуточных длин стрелы определяется по грузовой характеристике с помощью линейной интерполяции.
2. При выдвигании стрелы более 10,56 м грузоподъемность снижается до 25 т.
3. Работа с грузом при увеличенной скорости подъема-опускания груза с кратностью запасовки $n=1$ запрещена.
4. При работе крана с гуськом, закрепленным в транспортном положении на основании стрелы, грузоподъемность крана снижается на 0,4 т.



Таблица 8 — Грузовые характеристики на стреле с противовесом 4 т, т. Зона работы 360°.

Опорный контур К2

Вылет, м	Стрела									Стрела с гуськом		
	Длина, м									Длина (34 + 10), м		
	10,56	13	16	19	22	25	28	31	34	0°	15°	30°
2,5	40,00	25,00										
3,0	40,00	25,00	24,00									
3,25	40,00	25,00	24,00									
3,5	37,10	25,00	24,00	22,00								
4,0	32,45	25,00	24,00	22,00	20,00							
4,5	28,85	25,00	24,00	22,00	20,00	15,90						
5,0	26,00	25,00	24,00	22,00	20,00	15,80	14,00					
5,5	22,40	22,80	23,05	22,00	19,00	15,70	14,00	12,50				
6,0	18,35	18,70	18,95	19,15	18,00	15,60	13,90	12,50	8,00			
6,5	15,40	15,75	16,00	16,15	16,20	15,00	13,80	12,30	8,00	2,60		
7,0	13,20	13,55	13,80	13,90	13,95	14,00	13,50	12,10	8,00	2,60		
7,5	11,45	11,80	12,05	12,15	12,20	12,25	12,30	11,80	8,00	2,60		
8,0	10,05	10,40	10,65	10,75	10,80	10,85	10,90	10,90	8,00	2,60		
8,5	8,90	9,25	9,50	9,60	9,65	9,70	9,75	9,75	8,00	2,60		
9,0		8,25	8,50	8,65	8,70	8,75	8,80	8,80	7,80	2,60	2,30	
10,0		6,70	7,00	7,10	7,20	7,25	7,25	7,25	7,30	2,60	2,30	
11,0		5,55	5,85	5,95	6,05	6,10	6,10	6,10	6,15	2,60	2,30	1,80
12,0			4,90	5,05	5,15	5,20	5,20	5,25	5,25	2,60	2,30	1,80
13,0			4,20	4,35	4,40	4,45	4,50	4,50	4,55	2,60	2,30	1,80
14,0			3,60	3,80	3,80	3,85	3,90	3,95	3,95	2,60	2,30	1,80
15,0				3,25	3,35	3,40	3,40	3,45	3,45	2,60	2,30	1,80
16,0				2,80	2,90	2,95	3,00	3,05	3,05	2,60	2,30	1,80
17,0				2,45	2,55	2,60	2,65	2,65	2,70	2,35	2,30	1,80
18,0					2,20	2,30	2,35	2,35	2,40	2,25	2,20	1,80
19,0					1,90	2,00	2,05	2,05	2,10	2,05	2,10	1,80
20,0					1,65	1,70	1,80	1,80	1,85	1,85	2,00	1,71
21,0						1,45	1,55	1,60	1,60	1,65	1,80	1,62
22,0						1,25	1,35	1,40	1,40	1,45	1,65	1,55
23,0						1,10	1,15	1,20	1,25	1,30	1,45	1,48
24,0							1,00	1,05	1,05	1,20	1,30	1,40
25,0							0,80	0,90	0,90	1,05	1,20	1,30
26,0							0,70	0,75	0,80	0,95	1,05	1,15
27,0								0,60	0,65	0,80	0,95	1,00
28,0										0,75	0,85	0,90
29,0										0,65	0,75	0,80
30,0										0,55	0,65	0,70
31,0										0,45	0,55	0,60
32,0										0,40	0,50	0,55
33,0											0,40	0,45
34,0												0,40

Минимальная кратность запасовки

10	6	6	6	6	4	4	4	4	4	1	1	1
----	---	---	---	---	---	---	---	---	---	---	---	---

Примечание:

1. Грузоподъемность для промежуточных длин стрелы определяется по грузовой характеристике с помощью линейной интерполяции.
2. При выдвигании стрелы более 10,56 м грузоподъемность снижается до 25 т.
3. Работа с грузом при увеличенной скорости подъема-опускания груза с кратностью запасовки $n=1$ запрещена.
4. При работе крана с гуськом, закрепленным в транспортном положении на основании стрелы, грузоподъемность крана снижается на 0,4 т.



Таблица 9 — Грузовые характеристики на стреле с противовесом 4 т, т. Зона работы 360°.

Опорный контур КЗ

Стрела							
Вылет, м	Длина, м						
	10,56	13	16	19	22	25	28
2,5	21,50	21,50					
3,0	21,50	21,50	21,50				
3,5	15,30	15,60	15,75	15,80			
4,0	11,60	11,85	11,90	11,90	11,90		
4,5	9,20	9,40	9,40	9,40	9,40	9,40	
5,0	7,50	7,70	7,80	7,80	7,80	7,80	7,80
5,5	6,25	6,35	6,40	6,40	6,40	6,40	6,40
6,0	5,30	5,40	5,50	5,50	5,50	5,50	5,50
6,5	4,55	4,65	4,70	4,70	4,70	4,70	4,70
7,0	3,90	4,10	4,20	4,20	4,20	4,20	4,20
7,5	3,40	3,60	3,70	3,70	3,70	3,70	3,70
8,0	2,95	3,10	3,20	3,30	3,30	3,30	3,30
8,5	2,55	2,65	2,75	2,80	2,80	2,80	2,80
9,0		2,45	2,50	2,50	2,50	2,50	2,50
10,0		1,90	2,00	2,10	2,10	2,10	2,10
11,0		1,50	1,60	1,70	1,70	1,70	1,70
12,0			1,30	1,40	1,45	1,50	1,50
13,0			1,00	1,15	1,20	1,20	1,20
14,0			0,80	0,90	0,95	1,00	1,00
	Кратность запасовки						
	4	4	4	4	4	4	4

Примечание:

1. Телескопирование стрелы с грузом – запрещено.
2. Работа с грузом при увеличенной скорости подъема-опускания запрещена.
3. Грузоподъемность для промежуточных длин стрелы и вылетов определяется по грузовой характеристике с помощью линейной интерполяции.
4. При работе крана с гуськом, закрепленным в транспортном положении на основании стрелы, грузоподъемность крана снижается на 0,4 т.
5. Опускание стрелы длиной более 16,0 м в горизонтальное положение запрещено..
6. Выдвижение стрелы более 28 м запрещено.
7. Работа с грузом на вылете более 14,0 м запрещена.



Таблица 10 – Грузовые характеристики на стреле с противовесом 5,4 т, т. Зона работы 360°.

Опорный контур К1

Вылет, м	Стрела									Стрела с гуськом		
	Длина, м									Длина (34 + 10), м		
	10,56	13	16	19	22	25	28	31	34	0°	15°	30°
2,5	40,00	25,00										
3,0	40,00	25,00	24,50									
3,25	40,00	25,00	24,50									
3,5	37,10	25,00	24,50	24,00								
4,0	32,45	25,00	24,50	24,00	20,00							
4,5	28,85	25,00	24,30	23,80	20,00	15,90						
5,0	26,00	25,00	24,00	23,50	20,00	15,80	14,00					
5,5	23,60	23,60	23,60	22,00	19,00	15,70	14,00	12,50				
6,0	21,65	21,65	21,65	21,00	18,00	15,60	13,90	12,50	8,50			
6,5	20,00	20,00	20,00	19,50	17,30	15,00	13,80	12,30	8,50	2,60		
7,0	18,50	18,55	18,55	18,00	16,60	14,50	13,50	12,10	8,50	2,60		
7,5	16,35	16,70	16,95	16,80	15,90	14,00	13,00	11,80	8,50	2,60		
8,0	14,50	14,95	15,20	15,30	15,30	13,50	12,50	11,60	8,50	2,60		
8,5	12,85	13,25	13,55	13,70	13,75	13,00	12,00	11,20	8,00	2,60		
9,0		11,85	12,15	12,30	12,40	12,45	11,30	10,90	7,80	2,60	2,30	
10,0		9,65	10,00	10,15	10,20	10,30	10,30	9,80	7,50	2,60	2,30	
11,0		8,05	8,40	8,50	8,60	8,65	8,70	8,70	6,80	2,60	2,30	1,80
12,0			7,10	7,30	7,35	7,40	7,45	7,45	6,40	2,60	2,30	1,80
13,0			6,10	6,30	6,35	6,40	6,45	6,50	6,00	2,60	2,30	1,80
14,0			5,25	5,50	5,55	5,60	5,65	5,70	5,60	2,60	2,30	1,80
15,0				4,80	4,90	4,95	5,00	5,00	5,00	2,60	2,30	1,80
16,0				4,20	4,30	4,40	4,40	4,40	4,40	2,60	2,30	1,80
17,0				3,70	3,80	3,90	3,95	3,95	4,00	2,35	2,30	1,80
18,0					3,35	3,45	3,50	3,50	3,50	2,25	2,20	1,80
19,0					3,00	3,10	3,15	3,15	3,20	2,15	2,10	1,80
20,0					2,65	2,75	2,80	2,80	2,80	2,00	2,00	1,71
21,0						2,45	2,55	2,55	2,60	1,91	1,90	1,62
22,0						2,20	2,25	2,30	2,30	1,82	1,81	1,55
23,0						1,95	2,00	2,10	2,10	1,74	1,73	1,48
24,0							1,80	1,85	1,90	1,66	1,66	1,42
25,0							1,60	1,65	1,70	1,59	1,60	1,36
26,0							1,40	1,45	1,50	1,44	1,53	1,31
27,0								1,30	1,30	1,31	1,43	1,26
28,0								1,10	1,20	1,19	1,30	1,22
29,0								1,00	1,00	1,08	1,18	1,17
30,0									0,90	0,98	1,07	1,14
31,0									0,80	0,88	0,97	1,10
32,0									0,70	0,80	0,88	0,93
33,0										0,71	0,79	0,84
34,0										0,64	0,70	0,75
35,0										0,56	0,63	0,67
36,0											0,55	0,59

Минимальная кратность запасовки

10	6	6	6	6	4	4	4	4	4	1	1	1
----	---	---	---	---	---	---	---	---	---	---	---	---

Примечание:

1. Грузоподъемность для промежуточных длин стрелы определяется по грузовой характеристике с помощью линейной интерполяции.
2. При выдвигании стрелы более 10,56 м грузоподъемность снижается до 25 т.
3. Работа с грузом при увеличенной скорости подъема-опускания груза с кратностью запасовки $n=1$ запрещена.
4. При работе крана с гуськом, закрепленным в транспортном положении на основании стрелы, грузоподъемность крана снижается на 0,4 т.



Таблица 11 – Грузовые характеристики на стреле с противовесом 5.4 т, т. Зона работы 360°.

Опорный контур К2

Вылет, м	Стрела									Стрела с гуськом		
	Длина, м									Длина (34 + 10), м		
	10,56	13	16	19	22	25	28	31	34	0°	15°	30°
2,5	40,00	25,00										
3,0	40,00	25,00	24,00									
3,25	40,00	25,00	24,00									
3,5	37,10	25,00	24,00	22,00								
4,0	32,45	25,00	24,00	22,00	20,00							
4,5	28,85	25,00	24,00	22,00	20,00	15,90						
5,0	26,00	25,00	24,00	22,00	20,00	15,80	14,00					
5,5	23,60	23,60	23,60	22,00	19,00	15,70	14,00	12,50				
6,0	20,35	20,70	21,00	20,70	18,00	15,60	13,90	12,50	8,00			
6,5	17,10	17,50	17,75	17,90	17,00	15,00	13,80	12,30	8,00	2,60		
7,0	14,70	15,05	15,30	15,45	15,45	14,20	13,50	12,10	8,00	2,60		
7,5	12,80	13,15	13,35	13,50	13,55	13,60	13,00	11,80	8,00	2,60		
8,0	11,25	11,60	11,85	11,95	12,00	12,05	12,10	11,60	8,00	2,60		
8,5	9,95	10,30	10,55	10,70	10,75	10,80	10,80	10,80	8,00	2,60		
9,0		9,25	9,50	9,65	9,70	9,75	9,80	9,80	7,80	2,60	2,30	
10,0		7,55	7,85	7,95	8,05	8,10	8,10	8,10	7,50	2,60	2,30	
11,0		6,30	6,60	6,70	6,80	6,85	6,85	6,85	6,80	2,60	2,30	1,80
12,0			5,60	5,70	5,80	5,85	5,90	5,90	5,90	2,60	2,30	1,80
13,0			4,75	4,95	5,00	5,05	5,10	5,10	5,15	2,60	2,30	1,80
14,0			4,10	4,30	4,35	4,40	4,45	4,45	4,50	2,60	2,30	1,80
15,0				3,75	3,80	3,85	3,90	3,95	3,95	2,60	2,30	1,80
16,0				3,25	3,35	3,40	3,45	3,50	3,50	2,60	2,30	1,80
17,0				2,85	2,95	3,00	3,00	3,10	3,10	2,35	2,30	1,80
18,0					2,60	2,70	2,70	2,75	2,75	2,25	2,20	1,80
19,0					2,30	2,35	2,40	2,45	2,45	2,15	2,10	1,80
20,0					2,00	2,10	2,15	2,15	2,20	2,00	2,00	1,70
21,0						1,85	1,90	1,95	1,95	1,91	1,90	1,60
22,0						1,60	1,70	1,75	1,75	1,70	1,80	1,55
23,0						1,45	1,50	1,55	1,60	1,55	1,70	1,45
24,0							1,30	1,40	1,40	1,40	1,55	1,40
25,0							1,15	1,20	1,25	1,25	1,40	1,35
26,0							1,00	1,05	1,10	1,15	1,25	1,30
27,0								0,90	0,95	1,00	1,15	1,20
28,0								0,75	0,80	0,90	1,00	1,10
29,0								0,65	0,70	0,85	0,90	1,00
30,0									0,60	0,75	0,80	0,90
31,0										0,65	0,75	0,80
32,0										0,55	0,65	0,70
33,0										0,50	0,55	0,60
34,0										0,45	0,50	0,55
35,0											0,40	0,45
36,0												0,40

Минимальная кратность запасовки

10	6	6	6	6	4	4	4	4	4	1	1	1
----	---	---	---	---	---	---	---	---	---	---	---	---

Примечание:

1. Грузоподъемность для промежуточных длин стрелы определяется по грузовой характеристике с помощью линейной интерполяции.
2. При выдвигении стрелы более 10,56 м грузоподъемность снижается до 25 т.
3. Работа с грузом при увеличенной скорости подъема-опускания груза с кратностью запасовки $n=1$ запрещена.
4. При работе крана с гуськом, закрепленным в транспортном положении на основании стрелы, грузоподъемность крана снижается на 0,4 т.



Таблица 12 — Грузовые характеристики на стреле с противовесом 5,4 т, т. Зона работы 360°. Опорный контур КЗ

Стрела							
Вылет, м	Длина, м						
	10,56	13	16	19	22	25	28
2,5	30,00	22,00					
3,0	24,00	22,00	20,00				
3,5	16,95	17,00	17,00	17,00			
4,0	12,90	13,00	13,00	13,00	13,00		
4,5	10,25	10,50	10,50	10,50	10,50	10,50	
5,0	8,40	8,50	8,50	8,50	8,50	8,50	8,50
5,5	7,05	7,25	7,30	7,30	7,30	7,30	7,30
6,0	6,00	6,20	6,20	6,20	6,20	6,20	6,20
6,5	5,15	5,35	5,40	5,40	5,40	5,40	5,40
7,0	4,45	4,70	4,80	4,80	4,80	4,80	4,80
7,5	3,90	4,10	4,20	4,20	4,20	4,20	4,20
8,0	3,40	3,60	3,60	3,60	3,60	3,60	3,60
8,5	3,00	3,20	3,20	3,20	3,20	3,20	3,20
9,0		2,85	2,80	2,80	2,80	2,80	2,80
10,0		2,25	2,40	2,40	2,40	2,40	2,40
11,0		1,80	2,00	2,00	2,00	2,00	2,00
12,0			1,60	1,70	1,70	1,70	1,70
13,0			1,30	1,4	1,40	1,40	1,40
14,0			1,05	1,1	1,10	1,10	1,10
15,0				0,95	0,95	0,95	0,95
16,0				0,75	0,80	0,80	0,80
	Кратность запасовки						
	4	4	4	4	4	4	4

Примечание:

1. Телескопирование стрелы с грузом – запрещено.
2. Работа с грузом при увеличенной скорости подъема-опускания запрещена.
3. Грузоподъемность для промежуточных длин стрелы и вылетов определяется по грузовой характеристике с помощью линейной интерполяции.
4. При работе крана с гуськом, закрепленным в транспортном положении на основании стрелы, грузоподъемность крана снижается на 0,4 т.
5. Опускание стрелы длиной более 16,0 м в горизонтальное положение запрещено..
6. Выдвижение стрелы более 28 м запрещено.
7. Работа с грузом на вылете более 16,0 м запрещена.



Таблица 13 – Грузовые характеристики на стреле с противовесом 7 т, т. Зона работы 360°.

Опорный контур К1

Вылет, м	Стрела									Стрела с гуськом		
	Длина, м									Длина (34 + 10), м		
	10,56	13	16	19	22	25	28	31	34	0°	15°	30°
2,5	40,00	25,00										
3,0	40,00	25,00	24,50									
3,25	40,00	25,00	24,50									
3,5	37,40	25,00	24,50	24,00								
4,0	33,50	25,00	24,50	24,00	20,00							
4,5	31,00	25,00	24,30	23,80	20,00	15,90						
5,0	28,00	25,00	24,00	23,50	20,00	15,80	14,00					
5,5	25,45	25,00	23,60	22,00	19,00	15,70	14,00	12,50				
6,0	23,30	23,30	21,65	21,00	18,00	15,60	13,90	12,50	8,50			
6,5	21,50	21,50	20,00	19,50	17,30	15,00	13,80	12,30	8,50	2,60		
7,0	19,75	20,00	18,55	18,00	16,60	14,50	13,50	12,10	8,50	2,60		
7,5	17,50	18,20	17,30	16,80	15,90	14,00	13,00	11,80	8,50	2,60		
8,0	15,65	16,00	16,00	15,80	15,30	13,50	12,50	11,60	8,50	2,60		
8,5	14,10	14,45	14,70	14,80	14,50	13,00	12,00	11,20	8,00	2,60		
9,0		13,00	13,30	13,50	13,50	12,50	11,30	10,90	7,80	2,60	2,30	
10,0		10,65	11,00	11,10	11,20	11,30	10,50	9,80	7,50	2,60	2,30	
11,0		8,95	9,25	9,40	9,50	9,50	9,50	8,90	6,80	2,60	2,30	1,80
12,0			7,90	8,00	8,10	8,20	8,20	8,20	6,40	2,60	2,30	1,80
13,0			6,80	7,00	7,00	7,10	7,10	7,20	6,00	2,60	2,30	1,80
14,0			5,90	6,15	6,20	6,20	6,30	6,30	5,60	2,60	2,30	1,80
15,0				5,40	5,45	5,50	5,50	5,60	5,20	2,60	2,30	1,80
16,0				4,75	4,80	4,90	4,90	5,00	4,70	2,60	2,30	1,80
17,0				4,20	4,30	4,40	4,40	4,40	4,40	2,35	2,30	1,80
18,0					3,85	3,90	3,95	4,00	4,00	2,25	2,20	1,80
19,0					3,40	3,50	3,55	3,60	3,60	2,15	2,10	1,80
20,0					3,10	3,15	3,20	3,20	3,20	2,00	2,00	1,71
21,0						2,80	2,90	2,90	2,90	1,91	1,90	1,62
22,0						2,55	2,60	2,60	2,70	1,82	1,81	1,55
23,0						2,30	2,30	2,40	2,40	1,74	1,73	1,48
24,0							2,10	2,20	2,20	1,66	1,66	1,42
25,0							1,90	2,00	2,00	1,59	1,60	1,36
26,0							1,75	1,80	1,80	1,53	1,53	1,31
27,0								1,60	1,60	1,48	1,48	1,26
28,0								1,45	1,50	1,42	1,42	1,22
29,0								1,30	1,30	1,31	1,38	1,17
30,0									1,20	1,20	1,29	1,14
31,0									1,10	1,09	1,18	1,10
32,0									1,00	1,00	1,08	1,06
33,0										0,91	0,98	1,03
34,0										0,82	0,89	0,94
35,0										0,75	0,81	0,85
36,0										0,67	0,73	0,77
37,0										0,61	0,66	0,69

Минимальная кратность запасовки

10	6	6	6	6	4	4	4	4	4	1	1	1
----	---	---	---	---	---	---	---	---	---	---	---	---

Примечание:

1. Грузоподъемность для промежуточных длин стрелы определяется по грузовой характеристике с помощью линейной интерполяции.
2. При выдвигании стрелы более 10,56 м грузоподъемность снижается до 25 т.
3. Работа с грузом при увеличенной скорости подъема-опускания груза с кратностью запасовки $n=1$ запрещена.
4. При работе крана с гуськом, закрепленным в транспортном положении на основании стрелы, грузоподъемность крана снижается на 0,4 т.



Таблица 14 – Грузовые характеристики на стреле с противовесом 7 т, т. Зона работы 360°.

Опорный контур К2

Вылет, м	Стрела									Стрела с гуськом		
	Длина, м									Длина (34 + 10), м		
	10,56	13	16	19	22	25	28	31	34	0°	15°	30°
2,5	40,00	25,00										
3,0	40,00	25,00	24,00									
3,25	40,00	25,00	24,00									
3,5	37,10	25,00	24,00	22,00								
4,0	32,45	25,00	24,00	22,00	20,00							
4,5	28,85	25,00	24,00	22,00	20,00	15,90						
5,0	26,00	25,00	24,00	22,00	20,00	15,80	14,00					
5,5	23,60	23,60	23,60	22,00	19,00	15,70	14,00	12,50				
6,0	21,65	21,65	21,65	20,70	18,00	15,60	13,90	12,50	8,00			
6,5	18,75	19,10	19,35	19,20	17,00	15,00	13,80	12,30	8,00	2,60		
7,0	16,15	16,50	16,75	16,85	16,00	14,20	13,50	12,10	8,00	2,60		
7,5	14,05	14,40	14,65	14,80	14,85	13,60	13,00	11,80	8,00	2,60		
8,0	12,40	12,75	13,00	13,10	13,20	13,00	12,50	11,60	8,00	2,60		
8,5	11,00	11,40	11,60	11,75	11,80	11,85	11,90	11,20	8,00	2,60		
9,0		10,20	10,45	10,60	10,65	10,70	10,75	10,75	7,80	2,60	2,30	
10,0		8,40	8,65	8,80	8,85	8,90	8,95	8,90	7,50	2,60	2,30	
11,0		7,05	7,30	7,40	7,50	7,55	7,60	7,60	6,80	2,60	2,30	1,80
12,0			6,25	6,35	6,45	6,50	6,55	6,55	6,40	2,60	2,30	1,80
13,0			5,35	5,55	5,60	5,65	5,70	5,70	5,70	2,60	2,30	1,80
14,0			4,65	4,85	4,90	4,95	5,00	5,00	5,00	2,60	2,30	1,80
15,0				4,25	4,30	4,35	4,40	4,40	4,40	2,60	2,30	1,80
16,0				3,70	3,80	3,85	3,90	3,95	3,95	2,60	2,30	1,80
17,0				3,25	3,35	3,45	3,45	3,50	3,50	2,35	2,30	1,80
18,0					3,00	3,05	3,10	3,10	3,15	2,25	2,20	1,80
19,0					2,65	2,75	2,80	2,80	2,80	2,15	2,10	1,80
20,0					2,35	2,45	2,50	2,50	2,55	2,00	2,00	1,70
21,0						2,15	2,25	2,25	2,30	1,90	1,90	1,60
22,0						1,95	2,00	2,05	2,05	1,80	1,80	1,55
23,0						1,75	1,80	1,85	1,85	1,70	1,70	1,45
24,0							1,60	1,65	1,70	1,65	1,65	1,40
25,0							1,40	1,50	1,50	1,50	1,60	1,35
26,0							1,30	1,30	1,35	1,35	1,50	1,30
27,0								1,15	1,20	1,25	1,35	1,25
28,0								1,05	1,05	1,15	1,25	1,20
29,0								0,90	0,95	1,00	1,10	1,15
30,0									0,85	0,90	1,00	1,10
31,0									0,75	0,85	0,90	1,00
32,0									0,65	0,75	0,80	0,90
33,0										0,65	0,75	0,80
34,0										0,60	0,65	0,70
35,0										0,50	0,60	0,60
36,0										0,45	0,50	0,55
37,0										0,40	0,45	0,45
38,0											0,40	0,40
	Минимальная кратность запасовки											
	10	6	6	6	6	4	4	4	4	1	1	1

Примечание:

1. Грузоподъемность для промежуточных длин стрелы определяется по грузовой характеристике с помощью линейной интерполяции.
2. При выдвигании стрелы более 10,56 м грузоподъемность снижается до 25 т.
3. Работа с грузом при увеличенной скорости подъема-опускания груза с кратностью запасовки $m=1$ запрещена.
4. При работе крана с гуськом, закрепленным в транспортном положении на основании стрелы, грузоподъемность крана снижается на 0,4 т.



Таблица 15 – Грузовые характеристики на стреле с противовесом 8,4 т, т. Зона работы 360°. Опорный контур К1

Вылет, м	Стрела									Стрела с гуськом		
	Длина, м									Длина (34 + 10), м		
	10,56	13	16	19	22	25	28	31	34	0°	15°	30°
2,5	40,00	25,00										
3,0	40,00	25,00	24,50									
3,25	40,00	25,00	24,50									
3,5	37,40	25,00	24,50	24,00								
4,0	33,50	25,00	24,50	24,00	20,00							
4,5	31,00	25,00	24,30	23,80	20,00	15,90						
5,0	28,00	25,00	24,00	23,50	20,00	15,80	14,00					
5,5	25,45	25,00	23,60	22,00	19,00	15,70	14,00	12,50				
6,0	23,30	23,30	21,65	21,00	18,00	15,60	13,90	12,50	8,50			
6,5	21,40	21,50	20,00	19,50	17,30	15,00	13,80	12,30	8,50	2,60		
7,0	19,50	19,50	18,55	18,00	16,60	14,50	13,50	12,10	8,50	2,60		
7,5	17,80	17,60	17,30	16,80	15,90	14,00	13,00	11,80	8,50	2,60		
8,0	16,00	16,00	16,00	15,80	15,30	13,50	12,50	11,60	8,50	2,60		
8,5	14,30	14,60	14,80	14,80	14,50	13,00	12,00	11,20	8,00	2,60		
9,0		13,50	13,80	13,80	13,80	12,50	11,30	10,90	7,80	2,60	2,30	
10,0		11,55	11,85	12,00	12,10	11,50	10,50	9,80	7,50	2,60	2,30	
11,0		9,70	10,00	10,15	10,25	10,30	9,80	8,90	6,80	2,60	2,30	1,80
12,0			8,55	8,75	8,80	8,85	8,90	8,20	6,40	2,60	2,30	1,80
13,0			7,40	7,60	7,65	7,70	7,75	7,40	6,00	2,60	2,30	1,80
14,0			6,45	6,70	6,75	6,80	6,85	6,80	5,60	2,60	2,30	1,80
15,0				5,90	5,95	6,00	6,05	6,10	5,20	2,60	2,30	1,80
16,0				5,20	5,30	5,35	5,40	5,40	4,70	2,60	2,30	1,80
17,0				4,60	4,75	4,80	4,85	4,90	4,40	2,35	2,30	1,80
18,0					4,25	4,35	4,35	4,40	4,10	2,25	2,20	1,80
19,0					3,80	3,90	3,95	4,00	3,80	2,15	2,10	1,80
20,0					3,45	3,50	3,60	3,60	3,55	2,00	2,00	1,71
21,0						3,15	3,25	3,30	3,30	1,91	1,90	1,62
22,0						2,85	2,95	3,00	3,00	1,82	1,81	1,55
23,0						2,60	2,65	2,75	2,75	1,74	1,73	1,48
24,0							2,40	2,50	2,50	1,66	1,66	1,42
25,0							2,20	2,25	2,30	1,59	1,60	1,36
26,0							2,00	2,05	2,10	1,53	1,53	1,31
27,0								1,85	1,90	1,48	1,48	1,26
28,0								1,70	1,75	1,42	1,42	1,22
29,0								1,55	1,55	1,37	1,38	1,17
30,0									1,45	1,33	1,33	1,14
31,0									1,30	1,28	1,29	1,10
32,0									1,20	1,17	1,25	1,06
33,0										1,08	1,15	1,03
34,0										0,99	1,06	1,00
35,0										0,91	0,97	0,97
36,0										0,83	0,89	0,92
37,0										0,76	0,81	0,84
38,0										0,69	0,74	0,76
39,0										0,63	0,67	0,69
40,0										0,58	0,61	0,62
41,0											0,56	0,57
	Минимальная кратность запасовки											
	10	6	6	6	6	4	4	4	4	1	1	1

Примечание:

1. Грузоподъемность для промежуточных длин стрелы определяется по грузовой характеристике с помощью линейной интерполяции.
2. При выдвигении стрелы более 10,56 м грузоподъемность снижается до 25 т.
3. Работа с грузом при увеличенной скорости подъема-опускания груза с кратностью запасовки $m=1$ запрещена.
4. При работе крана с гуськом, закрепленным в транспортном положении на основании стрелы, грузоподъемность крана снижается на 0,4 т.



Таблица 16 – Грузовые характеристики на стреле с противовесом 8,4 т, т. Зона работы 360°.

Опорный контур К2

Вылет, м	Стрела									Стрела с гуськом		
	Длина, м									Длина (34 + 10), м		
	10,56	13	16	19	22	25	28	31	34	0°	15°	30°
2,5	40,00	25,00										
3,0	40,00	25,00	24,00									
3,25	40,00	25,00	24,00									
3,5	37,10	25,00	24,00	22,00								
4,0	32,45	25,00	24,00	22,00	20,00							
4,5	28,85	25,00	24,00	22,00	20,00	15,90						
5,0	26,00	25,00	24,00	22,00	20,00	15,80	14,00					
5,5	23,60	23,60	23,60	22,00	19,00	15,70	14,00	12,50				
6,0	21,65	21,65	21,65	20,70	18,00	15,60	13,90	12,50	8,00			
6,5	20,00	20,00	20,00	19,20	17,00	15,00	13,80	12,30	8,00	2,60		
7,0	17,45	17,75	18,00	17,45	16,00	14,20	13,50	12,10	8,00	2,60		
7,5	15,25	15,55	15,80	15,90	15,00	13,60	13,00	11,80	8,00	2,60		
8,0	13,45	13,75	14,00	14,10	13,55	13,00	12,50	11,60	8,00	2,60		
8,5	11,95	12,30	12,55	12,70	12,50	12,20	12,00	11,20	8,00	2,60		
9,0		11,05	11,30	11,45	11,50	11,50	11,00	10,75	7,80	2,60	2,30	
10,0		9,10	9,40	9,50	9,60	9,65	9,65	9,65	7,50	2,60	2,30	
11,0		7,65	7,95	8,05	8,15	8,20	8,20	8,25	6,80	2,60	2,30	1,80
12,0			6,80	6,95	7,00	7,05	7,10	7,10	6,40	2,60	2,30	1,80
13,0			5,85	6,05	6,10	6,15	6,20	6,20	5,70	2,60	2,30	1,80
14,0			5,10	5,30	5,35	5,40	5,45	5,45	5,25	2,60	2,30	1,80
15,0				4,65	4,75	4,80	4,80	4,85	4,85	2,60	2,30	1,80
16,0				4,10	4,20	4,25	4,30	4,30	4,35	2,60	2,30	1,80
17,0				3,65	3,75	3,80	3,85	3,85	3,90	2,35	2,30	1,80
18,0					3,30	3,40	3,45	3,45	3,50	2,25	2,20	1,80
19,0					2,95	3,05	3,10	3,15	3,15	2,15	2,10	1,80
20,0					2,65	2,75	2,80	2,80	2,85	2,00	2,00	1,71
21,0						2,45	2,55	2,55	2,60	1,90	1,90	1,62
22,0						2,20	2,30	2,30	2,35	1,80	1,80	1,55
23,0						2,00	2,05	2,10	2,10	1,70	1,70	1,48
24,0							1,85	1,90	1,90	1,65	1,65	1,42
25,0							1,65	1,70	1,75	1,55	1,60	1,36
26,0							1,52	1,55	1,55	1,50	1,50	1,31
27,0								1,35	1,40	1,45	1,45	1,26
28,0								1,25	1,30	1,30	1,40	1,22
29,0								1,10	1,15	1,20	1,30	1,17
30,0									1,05	1,10	1,20	1,15
31,0									0,95	1,00	1,10	1,10
32,0									0,85	0,90	1,00	1,05
33,0										0,80	0,90	0,95
34,0										0,75	0,80	0,85
35,0										0,65	0,75	0,75
36,0										0,60	0,65	0,70
37,0										0,55	0,60	0,60
38,0										0,50	0,50	0,55
39,0										0,45	0,45	0,50
40,0										0,40	0,40	0,40
	Минимальная кратность запасовки											
	10	6	6	6	6	4	4	4	4	1	1	1

Примечание:

1. Грузоподъемность для промежуточных длин стрелы определяется по грузовой характеристике с помощью линейной интерполяции.
2. При выдвигании стрелы более 10,56 м грузоподъемность снижается до 25 т.
3. Работа с грузом при увеличенной скорости подъема-опускания груза с кратностью запасовки m=1 запрещена.
4. При работе крана с гуськом, закрепленным в транспортном положении на основании стрелы, грузоподъемность крана снижается на 0,4 т.



Таблица 17 – Грузовые характеристики на стреле с противовесом 11,4 т, т. Зона работы 360°.

Опорный контур К1

Вылет, М	Стрела									Стрела с гуськом		
	Длина, м									Длина (34 + 10), м		
	10,56	13	16	19	22	25	28	31	34	0°	15°	30°
2,5	40,00	25,00										
3,0	40,00	25,00	24,50									
3,25	40,00	25,00	24,50									
3,5	37,40	25,00	24,50	24,00								
4,0	33,50	25,00	24,50	24,00	20,00							
4,5	31,00	25,00	24,30	23,80	20,00	15,90						
5,0	28,00	25,00	24,00	23,50	20,00	15,80	14,00					
5,5	25,45	25,00	23,60	22,00	19,00	15,70	14,00	12,50				
6,0	23,30	23,30	21,65	21,00	18,00	15,60	13,90	12,50	8,50			
6,5	21,50	21,50	20,00	19,50	17,30	15,00	13,80	12,30	8,50	2,60		
7,0	19,70	19,50	18,55	18,00	16,60	14,50	13,50	12,10	8,50	2,60		
7,5	18,00	17,80	17,30	16,80	15,90	14,00	13,00	11,80	8,50	2,60		
8,0	16,30	16,20	16,00	15,80	15,30	13,50	12,50	11,60	8,50	2,60		
8,5	14,70	14,80	14,90	14,80	14,50	13,00	12,00	11,20	8,00	2,60		
9,0		13,70	13,90	13,90	13,80	12,50	11,30	10,90	7,80	2,60	2,30	
10,0		12,10	12,30	12,30	12,30	11,50	10,50	9,80	7,50	2,60	2,30	
11,0		10,60	10,80	10,80	10,80	10,60	9,80	8,90	6,80	2,60	2,30	1,80
12,0			9,80	9,80	9,80	9,60	9,00	8,20	6,40	2,60	2,30	1,80
13,0			8,60	8,80	8,95	8,80	8,30	7,40	6,00	2,60	2,30	1,80
14,0			7,60	7,80	7,90	7,90	7,65	6,80	5,60	2,60	2,30	1,80
15,0				7,00	7,05	7,10	7,00	6,30	5,20	2,60	2,30	1,80
16,0				6,20	6,30	6,35	6,40	5,90	4,70	2,60	2,30	1,80
17,0				5,55	5,65	5,70	5,70	5,40	4,40	2,35	2,30	1,80
18,0					5,10	5,20	5,20	5,00	4,10	2,25	2,20	1,80
19,0					4,60	4,70	4,70	4,55	3,80	2,15	2,10	1,80
20,0					4,20	4,20	4,20	4,15	3,55	2,00	2,00	1,71
21,0						3,90	3,95	3,90	3,30	1,91	1,90	1,62
22,0						3,55	3,60	3,60	3,15	1,82	1,81	1,55
23,0						3,25	3,30	3,30	3,00	1,74	1,73	1,48
24,0							3,00	3,10	2,85	1,66	1,66	1,42
25,0							2,75	2,85	2,75	1,59	1,60	1,36
26,0							2,55	2,60	2,60	1,53	1,53	1,31
27,0								2,40	2,40	1,48	1,48	1,26
28,0								2,20	2,20	1,42	1,42	1,22
29,0								2,05	2,05	1,37	1,38	1,17
30,0									1,90	1,33	1,33	1,14
31,0									1,75	1,29	1,29	1,10
32,0									1,65	1,25	1,25	1,06
33,0										1,21	1,21	1,03
34,0										1,18	1,17	1,00
35,0										1,15	1,14	0,97
36,0										1,12	1,11	0,94
37,0										1,08	1,08	0,92
38,0										1,00	1,05	0,89
39,0										0,94	0,98	0,87
40,0										0,87	0,91	0,85
41,0											0,85	0,83
42,0											0,79	0,81
	Минимальная кратность запасовки											
	10	6	6	6	6	4	4	4	4	1	1	1

Примечание:
 1. Грузоподъемность для промежуточных длин стрелы определяется по грузовой характеристике с помощью линейной интерполяции.
 2. При выдвигении стрелы более 10,56 м грузоподъемность снижается до 25 т.
 3. Работа с грузом при увеличенной скорости подъема-опускания груза с кратностью запасовки m=1 запрещена.
 4. При работе крана с гуськом, закрепленным в транспортном положении на основании стрелы, грузоподъемность крана снижается на 0,4 т.



Таблица 18 – Высота подъема крюка на стреле, м

Вылет, м	Стрела									Стрела с гуськом		
	Длина, м									Длина (34 + 10), м		
	10,56	13	16	19	22	25	28	31	34	0°	15°	30°
2,5	11,4	14,0										
3,0	11,2	13,9	17,0									
3,5	10,9	13,6	16,9	20,0								
4,0	10,6	13,4	16,7	19,9	23,0							
4,5	10,3	13,2	16,5	19,7	22,8	25,9						
5,0	9,9	12,9	16,3	19,5	22,7	25,8	28,9					
5,5	9,5	12,6	16,0	19,3	22,5	25,7	28,8	31,9				
6,0	9,0	12,2	15,8	19,1	22,3	25,5	28,7	31,8	34,8			
6,5	8,4	11,8	15,5	18,9	22,1	25,3	28,5	31,6	34,7	45,0		
7,0	7,8	11,4	15,2	18,6	21,9	25,2	28,3	31,5	34,6	44,9		
8,0	5,9	10,4	14,5	18,1	21,5	24,8	28,0	31,2	34,3	44,7		
8,5	4,5	9,8	14,1	17,8	21,2	24,6	27,8	31,0	34,2	44,5		
9,0		9,1	13,7	17,4	21,0	24,3	27,6	30,8	34,0	44,4	44,3	
10,0		7,4	12,7	16,7	20,4	23,8	27,2	30,4	33,7	44,2	44,0	
11,0		5,2	11,6	15,9	19,7	23,3	26,7	30,0	33,3	43,9	43,7	43,0
12,0			10,1	14,9	18,9	22,6	26,2	29,5	32,9	43,5	43,4	42,7
13,0			8,3	13,8	18,1	22,0	25,6	29,0	32,4	43,2	43,1	42,4
14,0			5,9	12,5	17,2	21,2	24,9	28,5	31,9	42,8	42,7	42,0
15,0				10,8	16,1	20,4	24,2	27,9	31,4	42,4	42,3	41,6
16,0				8,7	14,8	19,4	23,4	27,2	30,8	42,0	41,9	41,2
17,0				6,0	13,3	18,4	22,6	26,5	30,1	41,6	41,4	40,7
18,0					11,4	17,1	21,7	25,7	29,4	41,1	40,9	40,2
19,0					9,5	15,7	20,6	24,8	28,7	40,6	40,4	39,7
20,0					6,5	14,0	19,5	23,9	27,9	40,0	39,9	39,1
21,0						12,0	18,1	22,9	27,1	39,4	39,3	38,5
22,0						9,7	16,6	21,8	26,1	38,8	38,6	37,9
23,0						7,0	14,8	20,5	25,1	38,2	38,0	37,2
24,0							12,7	19,1	24,0	37,5	37,3	36,5
25,0							10,2	17,4	22,8	36,7	36,5	35,7
26,0							7,3	15,5	21,4	35,9	35,8	34,9
27,0								13,3	19,9	35,1	34,9	34,1
28,0								10,7	18,2	34,2	34,0	33,1
29,0								7,6	16,4	33,3	33,1	32,2
30,0									14,3	32,3	32,1	31,1
31,0									12,0	31,2	31,0	30,0
32,0									9,4	30,0	29,8	28,8
33,0										28,8	28,6	27,5
34,0										27,5	27,2	26,1
35,0										26,1	25,8	24,6
36,0										24,6	24,3	23,0
37,0										22,9	22,7	21,3
38,0										21,2	20,9	19,4
39,0										19,2	19,0	17,4
40,0										17,2	16,9	15,2
41,0											14,7	12,6
42,0											12,3	10,0

Примечание:

1. Высота подъема крюка указана без учета прогиба стрелы.
2. Максимальная высота подъема крюка не менее 35,2 м достигается регулированием тросика (до 400 мм) ограничителя подъема крюка