

а - полный опорный контур

б - неполный опорный контур

Рисунок 3 – Геометрические параметры опорных контуров и рабочие зоны

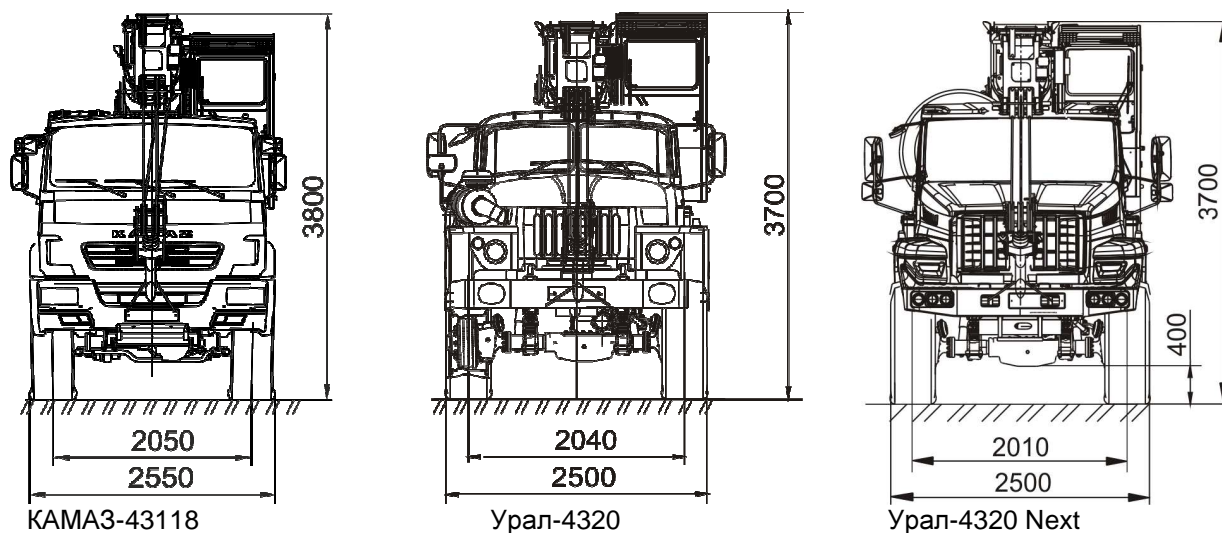


Рисунок 5 - Общий вид крана в транспортном положении (вид спереди)

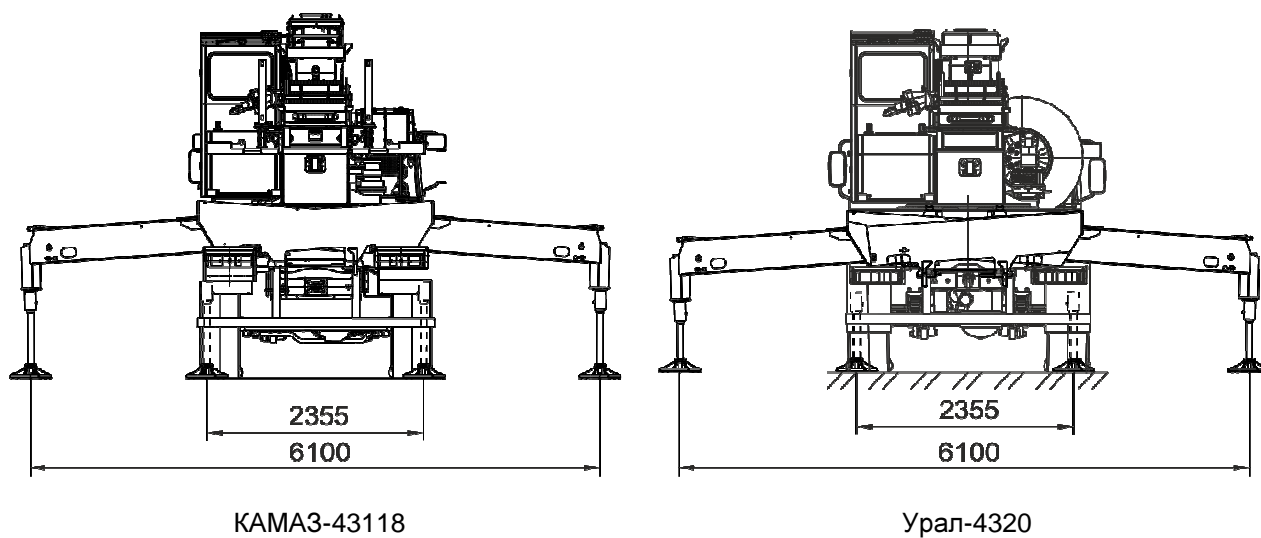


Рисунок 6 – Общий вид крана на выносных опорах (вид сзади)



2.2 Грузовые и высотные характеристики

Таблица 1 – Грузоподъемность без противовеса, т.

Зона работы от 65° до 295°. Полный опорный контур

Вылет, м	Длина стрелы, м							
	9,5	11	13	15	17	19	21	23,5
2,50	16,00	16,00	16,00	15,00				
3,00	16,00	16,00	16,00	15,00	12,00			
3,50	16,00	16,00	16,00	15,00	12,00			
4,00	16,00	16,00	16,00	15,00	12,00	9,50		
4,50	14,20	14,20	14,20	14,20	12,00	9,50	8,00	
5,00	12,80	12,80	12,80	12,80	11,90	9,50	7,90	7,00
5,50	11,60	11,60	11,60	11,60	10,70	9,50	7,75	7,00
6,00	10,65	10,65	10,65	10,65	9,70	9,00	7,50	7,00
6,50	9,80	9,80	9,80	9,80	8,95	8,40	7,20	6,30
7,00	8,70	8,80	8,85	8,85	8,40	7,80	6,80	5,85
7,50	7,55	7,65	7,70	7,75	7,75	7,30	6,40	5,40
8,00	6,65	6,75	6,80	6,85	6,85	6,85	6,05	5,20
8,27	6,20	6,30	6,40	6,40	6,45	6,45	5,90	5,05
9,00		5,35	5,45	5,50	5,50	5,50	5,50	4,75
9,77		4,60	4,70	4,80	4,85	4,85	4,90	4,45
10,00			4,50	4,50	4,55	4,55	4,55	4,40
11,00			3,75	3,80	3,85	3,85	3,85	3,95
11,77			3,30	3,40	3,45	3,45	3,50	3,50
12,00				3,25	3,25	3,30	3,30	3,40
13,00				2,80	2,80	2,85	2,85	2,90
13,77				2,50	2,55	2,55	2,55	2,60
14,00					2,45	2,45	2,50	2,55
15,00					2,15	2,15	2,15	2,25
15,77					1,95	1,95	1,95	2,00
16,00						1,90	1,90	1,95
17,00						1,70	1,70	1,75
17,77						1,50	1,55	1,60
18,00							1,50	1,55
19,00							1,35	1,35
19,77							1,20	1,25
20,00								1,20
21,00								1,10
22,00								0,95
22,27								0,90
Минимальная кратность запасовки								
	4	4	4	4	4	4	4	

Примечания

1. Указанная грузоподъемность предоставлена без учета прогиба стрелы.
2. Грузоподъемность для промежуточных длин стрелы определяется по грузовой характеристике ближайшей большей длины стрелы.
3. Возможно опускание стрелы в зоне от 140° до 220° до угла -3°:
 - длиной до 15,0 м включительно с разрешенной массой до 1,0 т;
 - длиной более 15,0 м с разрешенной массой до 0,5 т.



Таблица 2 – Грузоподъемность без противовеса, т.
Зона работы от 150° до 210°. Полный опорный контур

Вылет, м	Длина стрелы, м							
	9,5	11	13	15	17	19	21	23,5
2,50	16,00	16,00	16,00	15,00				
3,00	16,00	16,00	16,00	15,00	12,00			
3,50	16,00	16,00	16,00	15,00	12,00			
4,00	16,00	16,00	16,00	15,00	12,00	9,50		
4,50	16,00	16,00	16,00	14,20	12,00	9,50	8,00	
5,00	14,80	14,40	14,80	12,80	11,90	9,50	7,90	7,00
5,50	13,00	12,50	13,00	11,60	10,70	9,50	7,75	7,00
6,00	11,20	11,20	11,20	10,65	9,70	9,00	7,50	7,00
6,50	10,00	10,00	10,00	9,80	8,95	8,40	7,20	6,30
7,00	8,70	8,80	8,85	8,85	8,40	7,80	6,80	5,85
7,50	7,55	7,65	7,70	7,75	7,75	7,30	6,40	5,40
8,00	6,65	6,75	6,80	6,85	6,85	6,85	6,05	5,20
8,27	6,20	6,30	6,40	6,40	6,45	6,45	5,90	5,05
9,00		5,35	5,45	5,50	5,50	5,50	5,50	4,75
9,77		4,60	4,70	4,80	4,85	4,85	4,90	4,45
10,00			4,50	4,50	4,55	4,55	4,55	4,40
11,00			3,75	3,80	3,85	3,85	3,85	3,95
11,77			3,30	3,40	3,45	3,45	3,50	3,50
12,00				3,25	3,25	3,30	3,30	3,40
13,00				2,80	2,80	2,85	2,85	2,90
13,77				2,50	2,55	2,55	2,55	2,60
14,00					2,45	2,45	2,50	2,55
15,00					2,15	2,15	2,15	2,25
15,77					1,95	1,95	1,95	2,00
16,00						1,90	1,90	1,95
17,00						1,70	1,70	1,75
17,77						1,50	1,55	1,60
18,00							1,50	1,55
19,00							1,35	1,35
19,77							1,20	1,25
20,00								1,20
21,00								1,10
22,00								0,95
22,27								0,90

Минимальная кратность запасовки

4	4	4	4	4	4	4	4
---	---	---	---	---	---	---	---

Примечания

1. Указанная грузоподъемность предоставлена без учета прогиба стрелы.
2. Грузоподъемность для промежуточных длин стрелы определяется по грузовой характеристике ближайшей большей длины стрелы.
3. Возможно опускание стрелы в зоне от 140° до 220° до угла -3°:
 - длиной до 15,0 м включительно с разрешенной массой до 1,0 т;
 - длиной более 15,0 м с разрешенной массой до 0,5 т.



Таблица 3 – Грузоподъемность на стреле 23,5 м. с гуськом без противовеса, т.
Зона работы от 65° до 295°. Полный опорный контур.

Вылет стрелы, м	Стрела 23,5 м. с гуськом			
	Гусек 7 м.	Гусек 10 м.		
		0°	15°	30°
5,50	2,60			
6,00	2,60	2,60		
6,50	2,60	2,60		
7,00	2,60	2,60		
7,50	2,60	2,60	1,80	
8,00	2,60	2,60	1,80	
8,27	2,60	2,60	1,80	
9,00	2,60	2,60	1,80	
9,77	2,60	2,60	1,80	
10,00	2,60	2,60	1,80	
11,00	2,60	2,45	1,80	1,20
11,77	2,60	2,30	1,80	1,20
12,00	2,60	2,25	1,80	1,20
13,00	2,30	2,05	1,65	1,20
13,77	2,10	1,90	1,60	1,20
14,00	2,00	1,85	1,55	1,20
15,00	1,75	1,70	1,45	1,20
15,77	1,60	1,55	1,35	1,15
16,00	1,55	1,50	1,30	1,15
17,00	1,40	1,35	1,25	1,10
17,77	1,25	1,25	1,20	1,05
18,00	1,25	1,20	1,20	1,05
19,00	1,10	1,05	1,05	1,00
19,77	1,00	1,00	0,95	0,95
20,00	1,00	0,95	0,95	0,95
21,00	0,90	0,85	0,80	0,90
22,00	0,80	0,75	0,75	0,80
22,27	0,75	0,75	0,70	0,80
23,00	0,70	0,70	0,65	0,75
24,00	0,65	0,60	0,55	0,65
25,00	0,55	0,55	0,50	0,55
26,00	0,50	0,50	0,45	0,50
27,00	0,45	0,45	0,40	0,45
28,00	0,40	0,40	0,35	0,35
29,00	0,35	0,35	0,30	0,30
29,27	0,30	0,30	0,25	0,30
30,00		0,30	0,25	0,25
31,00		0,25	0,20	0,20
32,00		0,20	0,15	
32,27		0,20		
Кратность полиспаста	1	1	1	1



Таблица 4 – Грузоподъемность на стреле без противовеса, т.
Зона работы 360°. Полный опорный контур.

Вылет стрелы, м	Длина стрелы, м							
	9,5	11	13	15	17	19	21	23,5
2,50	16,00	16,00	16,00	15,00				
3,00	16,00	16,00	16,00	15,00	12,00			
3,50	16,00	16,00	16,00	15,00	12,00			
4,00	8,75	8,90	8,85	8,80	8,75	8,75		
4,50	5,80	5,90	5,90	5,90	5,90	5,90	5,90	
5,00	4,20	4,30	4,30	4,30	4,30	4,30	4,30	4,30
5,50	3,20	3,30	3,30	3,30	3,30	3,30	3,30	3,30
6,00	2,55	2,60	2,65	2,65	2,65	2,60	2,60	2,60
6,50	2,00	2,10	2,15	2,15	2,15	2,15	2,25	2,25
7,00	1,65	1,70	1,75	1,75	1,75	1,75	1,85	1,85
7,50	1,35	1,40	1,45	1,50	1,50	1,45	1,55	1,55
8,00	1,10	1,15	1,20	1,25	1,25	1,25	1,30	1,30
8,27	0,95	1,05	1,10	1,15	1,15	1,15	1,15	1,15
9,00		0,80	0,85	0,90	0,90	0,90	0,90	0,90
9,77		0,55	0,65	0,75	0,75	0,80	0,80	0,80
10,00			0,60	0,60	0,65	0,65	0,65	0,65
11,00			0,35	0,40	0,45	0,45	0,45	0,45
11,77			0,25	0,30	0,35	0,40	0,40	0,40
12,00				0,25	0,30	0,30	0,30	0,30
13,00								0,25
Не менее	4	4	4	4	4	4	4	4



Таблица 5 – Грузоподъемность на стреле без противовеса, т.
Зона работы 360°. Неполный опорный контур.

Вылет стрелы, м	Длина стрелы, м.		
	9,5	11	13
2,50	8,15	8,00	7,70
3,00	5,65	5,70	5,50
3,50	4,20	4,30	4,25
4,00	3,30	3,35	3,35
4,50	2,65	2,70	2,70
5,00	2,20	2,25	2,20
5,50	1,80	1,85	1,85
6,00	1,50	1,55	1,60
6,50	1,30	1,35	1,35
7,00	1,10	1,15	1,15
7,50	0,90	0,95	1,00
8,00	0,75	0,80	0,85
8,27	0,70	0,75	0,80
9,00		0,60	0,60
9,77		0,40	0,50
10,00			0,45
11,00			0,30
Кратность полиспаста			
Не менее	4	4	4
Примечания			
1. Телескопирование стрелы с грузом – запрещено.			
2. Работа с грузом при увеличенной скорости подъема-опускания груза запрещена.			
3. Грузоподъемность для промежуточных длин стрелы определяется по грузовой характеристике ближайшей большей длины стрелы.			
4. Опускание стрелы длиной более 11 м в горизонтальное положение запрещено.			
5. Выдвижение стрелы более чем на 13 м запрещено.			
6. Работа с грузом на вылете более 11 м запрещена.			



Таблица 6 – Грузоподъемность с противовесом 1 т, т.
Зона работы от 65 до 295°. Полный опорный контур

Вылет стрелы, м	Длина стрелы, м.							
	9,5	11	13	15	17	19	21	23,5
2,50	16,00	16,00	16,00	15,00				
3,00	16,00	16,00	16,00	15,00	12,00			
3,50	16,00	16,00	16,00	15,00	12,00			
4,00	16,00	16,00	16,00	15,00	12,00	9,50		
4,50	14,20	14,20	14,20	14,20	12,00	9,50	8,00	
5,00	12,80	12,80	12,80	12,80	11,90	9,50	7,90	7,00
5,50	11,60	11,60	11,60	11,60	10,70	9,50	7,75	7,00
6,00	10,65	10,65	10,65	10,65	9,70	9,00	7,50	7,00
6,50	9,80	9,80	9,80	9,80	8,95	8,40	7,20	6,30
7,00	9,10	9,10	9,10	9,10	8,40	7,80	6,80	5,85
7,50	8,40	8,50	8,50	8,40	7,80	7,30	6,40	5,40
8,00	7,45	7,55	7,60	7,60	7,20	6,85	6,05	5,20
8,27	6,95	7,05	7,15	7,15	6,90	6,65	5,90	5,05
9,00		6,05	6,10	6,15	6,15	6,10	5,50	4,75
9,77		5,15	5,30	5,35	5,40	5,45	5,10	4,45
10,00			5,05	5,10	5,10	5,10	5,00	4,40
11,00			4,25	4,30	4,30	4,35	4,35	4,05
11,77			3,75	3,85	3,90	3,90	3,95	3,80
12,00				3,65	3,70	3,70	3,70	3,75
13,00				3,20	3,20	3,25	3,25	3,30
13,77				2,85	2,90	2,90	2,90	3,00
14,00					2,80	2,80	2,85	2,90
15,00					2,45	2,50	2,50	2,55
15,77					2,25	2,25	2,30	2,35
16,00						2,20	2,20	2,25
17,00						1,95	2,00	2,00
17,77						1,80	1,80	1,85
18,00							1,75	1,80
19,00							1,60	1,60
19,77							1,45	1,50
20,00								1,45
21,00								1,30
22,00								1,15
22,27								1,10
Кратность полиспаста								
Не менее	4	4	4	4	4	4	4	4
Примечания								
1. Указанная грузоподъемность предоставлена без учета прогиба стрелы.								
2. Грузоподъемность для промежуточных длин стрелы определяется по грузовой характеристике ближайшей большей длины стрелы.								



Таблица 7 – Грузоподъемность с противовесом 1 т, т.
Зона работы от 150 до 210°. Полный опорный контур

Вылет стрелы, м	Длина стрелы, м.							
	9,5	11	13	15	17	19	21	23,5
2,50	16,00	16,00	16,00	15,00				
3,00	16,00	16,00	16,00	15,00	12,00			
3,50	16,00	16,00	16,00	15,00	12,00			
4,00	16,00	16,00	16,00	15,00	12,00	9,50		
4,50	16,00	16,00	16,00	14,20	12,00	9,50	8,00	
5,00	14,80	14,40	14,80	12,80	11,90	9,50	7,90	7,00
5,50	13,00	12,50	13,00	11,60	10,70	9,50	7,75	7,00
6,00	11,20	11,20	11,20	10,65	9,70	9,00	7,50	7,00
6,50	10,00	10,00	10,00	9,80	8,95	8,40	7,20	6,30
7,00	9,10	9,10	9,10	9,10	8,40	7,80	6,80	5,85
7,50	8,40	8,50	8,50	8,40	7,80	7,30	6,40	5,40
8,00	7,45	7,55	7,60	7,60	7,20	6,85	6,05	5,20
8,27	6,95	7,05	7,15	7,15	6,90	6,65	5,90	5,05
9,00		6,05	6,10	6,15	6,15	6,10	5,50	4,75
9,77		5,15	5,30	5,35	5,40	5,45	5,10	4,45
10,00			5,05	5,10	5,10	5,10	5,00	4,40
11,00			4,25	4,30	4,30	4,35	4,35	4,05
11,77			3,75	3,85	3,90	3,90	3,95	3,80
12,00				3,65	3,70	3,70	3,70	3,75
13,00				3,20	3,20	3,25	3,25	3,30
13,77				2,85	2,90	2,90	2,90	3,00
14,00					2,80	2,80	2,85	2,90
15,00					2,45	2,50	2,50	2,55
15,77					2,25	2,25	2,30	2,35
16,00						2,20	2,20	2,25
17,00						1,95	2,00	2,00
17,77						1,80	1,80	1,85
18,00							1,75	1,80
19,00							1,60	1,60
19,77							1,45	1,50
20,00								1,45
21,00								1,30
22,00								1,15
22,27								1,10
Кратность полиспаста								
Не менее	4	4	4	4	4	4	4	4
Примечания								
1. Указанная грузоподъемность предоставлена без учета прогиба стрелы.								
2. Грузоподъемность для промежуточных длин стрелы определяется по грузовой характеристике ближайшей большей длины стрелы.								



Таблица 8 – Грузоподъемность с гуськом с противовесом 1,0 т, т.
Зона работы от 65° до 295°. Полный опорный контур.

Вылет стрелы, м	Стрела 23,5 м. с гуськом			
	Гусек 7 м.	Гусек 10 м.		
		0°	15°	30°
5,50	2,60			
6,00	2,60	2,60		
6,50	2,60	2,60		
7,00	2,60	2,60		
7,50	2,60	2,60	1,80	
8,00	2,60	2,60	1,80	
8,27	2,60	2,60	1,80	
9,00	2,60	2,60	1,80	
9,77	2,60	2,60	1,80	
10,00	2,60	2,60	1,80	
11,00	2,60	2,45	1,80	1,20
11,77	2,60	2,30	1,80	1,20
12,00	2,60	2,25	1,80	1,20
13,00	2,45	2,05	1,65	1,20
13,77	2,30	1,90	1,60	1,20
14,00	2,25	1,85	1,55	1,20
15,00	2,05	1,80	1,45	1,20
15,77	1,85	1,70	1,35	1,15
16,00	1,80	1,65	1,30	1,15
17,00	1,60	1,55	1,25	1,10
17,77	1,50	1,45	1,20	1,05
18,00	1,45	1,40	1,20	1,05
19,00	1,30	1,25	1,15	1,00
19,77	1,20	1,15	1,10	0,95
20,00	1,15	1,15	1,10	0,95
21,00	1,05	1,05	1,00	0,90
22,00	0,95	0,95	0,90	0,85
22,27	0,90	0,90	0,85	0,85
23,00	0,85	0,85	0,80	0,80
24,00	0,75	0,75	0,70	0,75
25,00	0,70	0,70	0,65	0,70
26,00	0,65	0,60	0,55	0,65
27,00	0,55	0,55	0,50	0,55
28,00	0,50	0,50	0,45	0,50
29,00	0,45	0,45	0,40	0,45
29,27	0,45	0,45	0,40	0,40
30,00		0,40	0,35	0,35
31,00		0,35	0,30	0,30
32,00		0,30	0,25	
32,27		0,25		
Кратность полиспаста	1	1	1	1



Таблица 9 – Грузоподъемность с противовесом 1 т, т.
Зона работы 360°. Полный опорный контур

Вылет, м	Длина, м							
	9,5	11	13	15	17	19	21	23,5
2,50	16,00	16,00	16,00	15,00				
3,00	16,00	16,00	16,00	15,00	12,00			
3,50	16,00	16,00	16,00	15,00	12,00			
4,00	11,40	11,55	11,50	11,45	11,40	9,50		
4,50	7,70	7,75	7,75	7,75	7,75	7,75	7,75	
5,00	5,65	5,75	5,75	5,75	5,75	5,70	5,70	5,70
5,50	4,40	4,45	4,45	4,50	4,50	4,45	4,40	4,40
6,00	3,50	3,60	3,60	3,60	3,60	3,60	3,60	3,60
6,50	2,85	2,95	3,00	3,00	3,00	3,00	3,10	3,10
7,00	2,40	2,45	2,50	2,50	2,50	2,50	2,60	2,75
7,50	2,00	2,10	2,10	2,15	2,15	2,15	2,20	2,35
8,00	1,70	1,75	1,80	1,85	1,85	1,85	1,90	2,05
8,27	1,55	1,65	1,70	1,70	1,70	1,70	1,70	1,90
9,00		1,30	1,35	1,40	1,40	1,40	1,40	1,55
9,77		1,00	1,10	1,20	1,20	1,25	1,25	1,25
10,00			1,00	1,05	1,05	1,10	1,05	1,20
11,00			0,75	0,80	0,80	0,85	0,85	0,90
11,77			0,60	0,65	0,70	0,75	0,75	0,75
12,00				0,60	0,60	0,65	0,65	0,70
13,00				0,45	0,45	0,45	0,50	0,55
13,77				0,30	0,35	0,35	0,40	0,45
14,00					0,35	0,35	0,35	0,40
15,00						0,25	0,25	0,30
Минимальная кратность запасовки								
	4	4	4	4	4	4	4	4
Примечания								
1. Указанная грузоподъемность предоставлена без учета прогиба стрелы.								
2. Грузоподъемность для промежуточных длин стрелы определяется по грузовой характеристике ближайшей большей длины стрелы.								
3. Возможно опускание стрелы в зоне от 140° до 220° до угла -3°:								
- длиной до 15,0 м включительно с разрешенной массой до 1,0 т;								
- длиной более 15,0 м с разрешенной массой до 0,5 т.								



Таблица 10 – Грузоподъемность с гуськом с противовесом 1,0 т, т.
Зона работы 360°. Полный опорный контур.

Вылет стрелы, м	Стрела 23,5 м. с гуськом			
	Гусек 7 м.	Гусек 10 м.		
		0°	15°	30°
5,50	2,60			
6,00	2,60	2,60		
6,50	2,55	2,60		
7,00	2,50	2,60		
7,50	2,35	2,40	1,80	
8,00	2,00	2,10	1,80	
8,27	1,80	1,90	1,80	
9,00	1,50	1,55	1,65	
9,77	1,25	1,20	1,35	
10,00	1,20	1,10	1,25	
11,00	0,95	0,85	0,95	1,20
11,77	0,80	0,70	0,80	1,10
12,00	0,75	0,65	0,75	1,00
13,00	0,60	0,50	0,50	0,80
13,77	0,50	0,40	0,40	0,70
14,00	0,45	0,35	0,35	0,65
15,00	0,35	0,25	0,25	0,45
15,77	0,25	0,20	0,20	0,35
16,00	0,25	0,15	0,15	0,30
17,00	0,15	0,10	0,10	0,20
17,77	0,10	0,05		0,15
18,00	0,05	0,05		0,10
19,00				0,05
Кратность полиспаста	1	1	1	1



Таблица 11 – Грузоподъемность на стреле с противовесом 1,0 т, т.
Зона работы 360°. Неполный опорный контур.

Вылет стрелы, м	Длина стрелы, м.			
	9,5	11	13	15
2,50	9,50	9,00	8,80	8,50
3,00	6,65	6,70	6,50	6,50
3,50	5,00	5,05	5,05	5,00
4,00	3,95	4,00	4,00	3,95
4,50	3,20	3,25	3,25	3,25
5,00	2,65	2,70	2,70	2,70
5,50	2,25	2,30	2,30	2,30
6,00	1,90	1,95	1,95	1,95
6,50	1,65	1,70	1,70	1,70
7,00	1,40	1,45	1,45	1,50
7,50	1,20	1,25	1,30	1,30
8,00	1,05	1,10	1,10	1,15
8,27	0,95	1,00	1,05	1,05
9,00		0,80	0,85	0,90
9,77		0,65	0,70	0,75
10,00			0,65	0,65
11,00			0,50	0,50
11,77			0,35	0,35
12,00				0,30
Кратность полиспаста				
Не менее	4	4	4	4
Примечания				
1. Телескопирование стрелы с грузом – запрещено.				
2. Работа с грузом при увеличенной скорости подъема-опускания груза запрещена.				
3. Грузоподъемность для промежуточных длин стрелы определяется по грузовой характеристике с помощью линейной интерполяции.				
4. Опускание стрелы длиной более 13 м в горизонтальное положение запрещено.				
5. Выдвижение стрелы более чем на 15 м запрещено.				
6. Работа с грузом на вылете более 12 м запрещена.				



Таблица 12 – Грузоподъемность с противовесом 2,5 т, т.
Зона работы от 60 до 300°. Полный опорный контур

Вылет стрелы, м	Длина стрелы, м.							
	9,5	11	13	15	17	19	21	23,5
2,50	16,00	16,00	16,00	15,00				
3,00	16,00	16,00	16,00	15,00	12,00			
3,50	16,00	16,00	16,00	15,00	12,00			
4,00	16,00	16,00	16,00	15,00	12,00	9,50		
4,50	14,20	14,20	14,20	14,20	12,00	9,50	8,00	
5,00	12,80	12,80	12,80	12,80	11,90	9,50	7,90	7,00
5,50	11,60	11,60	11,60	11,60	10,70	9,50	7,75	7,00
6,00	10,65	10,65	10,65	10,65	9,70	9,00	7,50	7,00
6,50	9,80	9,80	9,80	9,80	8,95	8,40	7,20	6,30
7,00	9,10	9,10	9,10	9,10	8,40	7,80	6,80	5,85
7,50	8,50	8,50	8,50	8,50	7,90	7,30	6,40	5,40
8,00	8,00	8,00	8,00	8,00	7,40	6,85	6,05	5,20
8,27	7,70	7,70	7,70	7,70	7,15	6,65	5,90	5,05
9,00		7,00	7,10	7,15	6,60	6,10	5,50	4,75
9,77		6,05	6,20	6,25	6,10	5,60	5,10	4,45
10,00			5,90	5,95	5,95	5,50	5,00	4,40
11,00			5,00	5,05	5,05	5,00	4,50	4,05
11,77			4,40	4,50	4,55	4,60	4,20	3,80
12,00				4,35	4,35	4,35	4,15	3,75
13,00				3,75	3,80	3,80	3,80	3,45
13,77				3,40	3,45	3,45	3,45	3,25
14,00					3,35	3,35	3,35	3,20
15,00					2,95	3,00	3,00	3,00
15,77					2,70	2,75	2,75	2,80
16,00						2,65	2,65	2,70
17,00						2,40	2,40	2,45
17,77						2,20	2,20	2,25
18,00							2,15	2,20
19,00							1,95	2,00
19,77							1,80	1,85
20,00								1,80
21,00								1,65
22,00								1,45
22,27								1,45
Кратность полиспаста								
Не менее	4	4	4	4	4	4	4	4
Примечания								
1. Указанная грузоподъемность предоставлена без учета прогиба стрелы.								
2. Грузоподъемность для промежуточных длин стрелы определяется по грузовой характеристике ближайшей большей длины стрелы.								



Таблица 13 – Грузоподъемность с противовесом 2,5 т, т.
Зона работы от 150° до 210°. Полный опорный контур

Вылет стрелы, м	Длина стрелы, м.							
	9,5	11	13	15	17	19	21	23,5
2,50	16,00	16,00	16,00	15,00				
3,00	16,00	16,00	16,00	15,00	12,00			
3,50	16,00	16,00	16,00	15,00	12,00			
4,00	16,00	16,00	16,00	15,00	12,00	9,50		
4,50	16,00	16,00	16,00	14,20	12,00	9,50	8,00	
5,00	14,80	14,40	14,80	12,80	11,90	9,50	7,90	7,00
5,50	13,00	12,50	13,00	11,60	10,70	9,50	7,75	7,00
6,00	11,20	11,20	11,20	10,65	9,70	9,00	7,50	7,00
6,50	10,00	10,00	10,00	9,80	8,95	8,40	7,20	6,30
7,00	9,10	9,10	9,10	9,10	8,40	7,80	6,80	5,85
7,50	8,50	8,50	8,50	8,50	7,90	7,30	6,40	5,40
8,00	8,00	8,00	8,00	8,00	7,40	6,85	6,05	5,20
8,27	7,70	7,70	7,70	7,70	7,15	6,65	5,90	5,05
9,00		7,00	7,10	7,15	6,60	6,10	5,50	4,75
9,77		6,05	6,20	6,25	6,10	5,60	5,10	4,45
10,00			5,90	5,95	5,95	5,50	5,00	4,40
11,00			5,00	5,05	5,05	5,00	4,50	4,05
11,77			4,40	4,50	4,55	4,60	4,20	3,80
12,00				4,35	4,35	4,35	4,15	3,75
13,00				3,75	3,80	3,80	3,80	3,45
13,77				3,40	3,45	3,45	3,45	3,25
14,00					3,35	3,35	3,35	3,20
15,00					2,95	3,00	3,00	3,00
15,77					2,70	2,75	2,75	2,80
16,00						2,65	2,65	2,70
17,00						2,40	2,40	2,45
17,77						2,20	2,20	2,25
18,00							2,15	2,20
19,00							1,95	2,00
19,77							1,80	1,85
20,00								1,80
21,00								1,65
22,00								1,45
22,27								1,45
Кратность полиспаста								
Не менее	4	4	4	4	4	4	4	4
Примечания								
1. Указанная грузоподъемность предоставлена без учета прогиба стрелы.								
2. Грузоподъемность для промежуточных длин стрелы определяется по грузовой характеристике ближайшей большей длины стрелы.								



Таблица 14 – Грузоподъемность с гуськом с противовесом 2,5 т, т.
Зона работы от 60° до 300°. Полный опорный контур.

Вылет стрелы, м	Стрела 23,5 м. с гуськом			
	Гусек 7 м.	Гусек 10 м.		
		0°	15°	30°
5,50	2,60			
6,00	2,60	2,60		
6,50	2,60	2,60		
7,00	2,60	2,60		
7,50	2,60	2,60	1,80	
8,00	2,60	2,60	1,80	
8,27	2,60	2,60	1,80	
9,00	2,60	2,60	1,80	
9,77	2,60	2,60	1,80	
10,00	2,60	2,60	1,80	
11,00	2,60	2,45	1,80	1,20
11,77	2,60	2,30	1,80	1,20
12,00	2,60	2,25	1,80	1,20
13,00	2,45	2,05	1,65	1,20
13,77	2,30	1,90	1,60	1,20
14,00	2,25	1,85	1,55	1,20
15,00	2,10	1,80	1,45	1,20
15,77	2,00	1,70	1,35	1,15
16,00	1,95	1,65	1,30	1,15
17,00	1,85	1,55	1,25	1,10
17,77	1,75	1,50	1,20	1,05
18,00	1,70	1,45	1,20	1,05
19,00	1,60	1,40	1,15	1,00
19,77	1,45	1,35	1,10	0,95
20,00	1,45	1,30	1,10	0,95
21,00	1,30	1,25	1,05	0,90
22,00	1,20	1,20	1,00	0,85
22,27	1,15	1,15	0,95	0,85
23,00	1,10	1,05	0,90	0,80
24,00	1,00	1,00	0,85	0,75
25,00	0,90	0,90	0,80	0,70
26,00	0,80	0,80	0,75	0,65
27,00	0,75	0,75	0,70	0,60
28,00	0,70	0,70	0,65	0,55
29,00	0,60	0,65	0,55	0,50
29,27	0,60	0,60	0,55	0,50
30,00		0,55	0,50	0,45
31,00		0,50	0,45	0,40
32,00		0,45	0,40	
32,27		0,45		
Кратность полиспаста	1	1	1	1



Таблица 15 – Грузоподъемность с противовесом 2,5 т, т.
Зона работы 360°. Полный опорный контур

Вылет, м	Длина, м							
	9,5	11	13	15	17	19	21	23,5
2,50	16,00	16,00	16,00	15,00				
3,00	16,00	16,00	16,00	15,00	12,00			
3,50	16,00	16,00	16,00	15,00	12,00			
4,00	13,80	13,80	13,80	13,80	11,90	9,40		
4,50	10,50	10,55	10,60	10,65	10,55	9,10	8,00	
5,00	7,80	7,90	7,95	7,95	7,90	7,90	8,00	6,70
5,50	6,15	6,20	6,30	6,30	6,25	6,25	6,35	6,35
6,00	5,00	5,05	5,10	5,15	5,10	5,10	5,20	5,45
6,50	4,15	4,25	4,30	4,35	4,25	4,25	4,35	4,55
7,00	3,50	3,60	3,65	3,70	3,65	3,65	3,70	3,90
7,50	3,00	3,10	3,15	3,15	3,15	3,15	3,20	3,35
8,00	2,60	2,70	2,75	2,75	2,75	2,75	2,80	2,95
8,27	2,40	2,50	2,55	2,55	2,60	2,60	2,55	2,75
9,00		2,05	2,15	2,15	2,15	2,15	2,15	2,30
9,77		1,70	1,80	1,85	1,90	1,90	1,95	1,95
10,00			1,65	1,70	1,75	1,75	1,75	1,85
11,00			1,35	1,35	1,40	1,40	1,40	1,50
11,77			1,10	1,20	1,25	1,25	1,25	1,30
12,00				1,10	1,15	1,15	1,15	1,25
13,00				0,90	0,90	0,95	0,95	1,00
13,77				0,75	0,80	0,80	0,80	0,85
14,00					0,75	0,75	0,75	0,85
15,00					0,60	0,60	0,65	0,70
15,77					0,50	0,50	0,55	0,60
16,00						0,50	0,50	0,55
17,00						0,40	0,40	0,45
17,77						0,30	0,35	0,35
18,00							0,30	0,35
19,00							0,25	0,25
19,77							0,15	0,20
20,00								0,20
21,00								0,10
22,00								0,05
22,27								0,05
Минимальная кратность запасовки								
	4	4	4	4	4	4	4	4

Примечания

1. Указанная грузоподъемность предоставлена без учета прогиба стрелы.
2. Грузоподъемность для промежуточных длин стрелы определяется по грузовой характеристике ближайшей большей длины стрелы.
3. Возможно опускание стрелы в зоне от 140° до 220° до угла -3°:
 - длиной до 15,0 м включительно с разрешенной массой до 1,0 т;
 - длиной более 15,0 м с разрешенной массой до 0,5 т.



Таблица 16 – Грузоподъемность с гуськом с противовесом 2,5 т, т.
Зона работы 360°. Полный опорный контур.

Вылет стрелы, м	Стрела 23,5 м. с гуськом			
	Гусек 7 м.	Гусек 10 м.		
		0°	15°	30°
5,50	2,60			
6,00	2,60	2,60		
6,50	2,60	2,60		
7,00	2,60	2,60		
7,50	2,60	2,60	1,80	
8,00	2,60	2,60	1,80	
8,27	2,60	2,55	1,80	
9,00	2,20	2,15	1,80	
9,77	1,85	1,80	1,80	
10,00	1,75	1,65	1,75	
11,00	1,45	1,30	1,45	1,20
11,77	1,25	1,20	1,20	1,20
12,00	1,20	1,10	1,15	1,20
13,00	0,95	0,90	0,90	1,20
13,77	0,85	0,75	0,75	1,05
14,00	0,80	0,70	0,70	1,00
15,00	0,65	0,60	0,60	0,80
15,77	0,55	0,50	0,50	0,70
16,00	0,50	0,45	0,45	0,65
17,00	0,45	0,40	0,40	0,55
17,77	0,40	0,35	0,30	0,45
18,00	0,35	0,30	0,25	0,40
19,00	0,30	0,25	0,20	0,35
19,77	0,25	0,20	0,15	0,30
20,00	0,20	0,15	0,10	0,25
21,00	0,15	0,10	0,05	0,20
22,00	0,10	0,05		0,15
22,27	0,05			0,10
23,00				0,05
Кратность полиспаста	1	1	1	1



Таблица 17 – Грузоподъемность с противовесом 4 т, т.
Зона работы от 60 до 300°. Полный опорный контур

Вылет стрелы, м	Длина стрелы, м.							
	9,5	11	13	15	17	19	21	23,5
2,50	16,00	16,00	16,00	15,00				
3,00	16,00	16,00	16,00	15,00	12,00			
3,50	16,00	16,00	16,00	15,00	12,00			
4,00	16,00	16,00	16,00	15,00	12,00	9,50		
4,50	14,20	14,20	14,20	14,20	12,00	9,50	8,00	
5,00	12,80	12,80	12,80	12,80	11,90	9,50	7,90	7,00
5,50	11,60	11,60	11,60	11,60	10,70	9,50	7,75	7,00
6,00	10,65	10,65	10,65	10,65	9,70	9,00	7,50	7,00
6,50	9,80	9,80	9,80	9,80	8,95	8,40	7,20	6,30
7,00	9,10	9,10	9,10	9,10	8,40	7,80	6,80	5,75
7,50	8,50	8,50	8,50	8,50	7,90	7,30	6,40	5,40
8,00	8,00	8,00	8,00	8,00	7,40	6,85	6,05	5,15
8,27	7,70	7,70	7,70	7,70	7,15	6,65	5,90	5,00
9,00		7,10	7,10	7,10	6,60	6,10	5,50	4,70
9,77		6,55	6,55	6,55	6,10	5,60	5,10	4,45
10,00			6,40	6,40	6,00	5,50	5,00	4,40
11,00			5,70	5,75	5,30	5,00	4,50	4,05
11,77			5,10	5,10	4,85	4,65	4,20	3,80
12,00				5,00	4,70	4,55	4,10	3,75
13,00				4,20	4,20	4,10	3,80	3,45
13,77				3,80	3,80	3,80	3,55	3,25
14,00					3,70	3,70	3,50	3,20
15,00					3,30	3,30	3,20	3,00
15,77					3,00	3,00	3,00	2,85
16,00						2,95	2,95	2,80
17,00						2,70	2,70	2,65
17,77						2,55	2,55	2,50
18,00							2,50	2,45
19,00							2,30	2,30
19,77							2,15	2,15
20,00								2,10
21,00								1,95
22,00								1,80
22,27								1,75
Кратность полиспаста								
Не менее	4	4	4	4	4	4	4	4
Примечания 1. Указанная грузоподъемность предоставлена без учета прогиба стрелы. 2. Грузоподъемность для промежуточных длин стрелы определяется по грузовой характеристике ближайшей большей длины стрелы.								



Таблица 18 – Грузоподъемность с противовесом 4 т, т.
Зона работы от 150 до 210°. Полный опорный контур

Вылет стрелы, м	Длина стрелы, м.							
	9,5	11	13	15	17	19	21	23,5
2,50	16,00	16,00	16,00	15,00				
3,00	16,00	16,00	16,00	15,00	12,00			
3,50	16,00	16,00	16,00	15,00	12,00			
4,00	16,00	16,00	16,00	15,00	12,00	9,50		
4,50	16,00	16,00	16,00	14,20	12,00	9,50	8,00	
5,00	14,80	14,40	14,80	12,80	11,90	9,50	7,90	7,00
5,50	13,00	12,50	13,00	11,60	10,70	9,50	7,75	7,00
6,00	11,20	11,20	11,20	10,65	9,70	9,00	7,50	7,00
6,50	10,00	10,00	10,00	9,80	8,95	8,40	7,20	6,30
7,00	9,10	9,10	9,10	9,10	8,40	7,80	6,80	5,75
7,50	8,50	8,50	8,50	8,50	7,90	7,30	6,40	5,40
8,00	8,00	8,00	8,00	8,00	7,40	6,85	6,05	5,15
8,27	7,70	7,70	7,70	7,70	7,15	6,65	5,90	5,00
9,00		7,10	7,10	7,10	6,60	6,10	5,50	4,70
9,77		6,55	6,55	6,55	6,10	5,60	5,10	4,45
10,00			6,40	6,40	6,00	5,50	5,00	4,40
11,00			5,70	5,75	5,30	5,00	4,50	4,05
11,77			5,10	5,10	4,85	4,65	4,20	3,80
12,00				5,00	4,70	4,55	4,10	3,75
13,00				4,20	4,20	4,10	3,80	3,45
13,77				3,80	3,80	3,80	3,55	3,25
14,00					3,70	3,70	3,50	3,20
15,00					3,30	3,30	3,20	3,00
15,77					3,00	3,00	3,00	2,85
16,00						2,95	2,95	2,80
17,00						2,70	2,70	2,65
17,77						2,55	2,55	2,50
18,00							2,50	2,45
19,00							2,30	2,30
19,77							2,15	2,15
20,00								2,10
21,00								1,95
22,00								1,80
22,27								1,75
Кратность полиспаста								
Не менее	4	4	4	4	4	4	4	4
Примечания								
1. Указанная грузоподъемность предоставлена без учета прогиба стрелы.								
2. Грузоподъемность для промежуточных длин стрелы определяется по грузовой характеристике ближайшей большей длины стрелы.								



Таблица 19 – Грузоподъемность с гуськом с противовесом 4 т, т.
Зона работы от 60° до 300°. Полный опорный контур.

Вылет стрелы, м	Стрела 23,5 м. с гуськом			
	Гусек 7 м.	Гусек 10 м.		
		0°	15°	30°
5,50	2,60			
6,00	2,60	2,60		
6,50	2,60	2,60		
7,00	2,60	2,60		
7,50	2,60	2,60	1,80	
8,00	2,60	2,60	1,80	
8,27	2,60	2,60	1,80	
9,00	2,60	2,60	1,80	
9,77	2,60	2,60	1,80	
10,00	2,60	2,60	1,80	
11,00	2,60	2,45	1,80	1,20
11,77	2,60	2,30	1,80	1,20
12,00	2,60	2,25	1,80	1,20
13,00	2,45	2,05	1,65	1,20
13,77	2,30	1,90	1,60	1,20
14,00	2,25	1,85	1,55	1,20
15,00	2,10	1,80	1,45	1,20
15,77	2,00	1,70	1,35	1,15
16,00	1,95	1,65	1,30	1,15
17,00	1,85	1,55	1,25	1,10
17,77	1,75	1,50	1,20	1,05
18,00	1,70	1,45	1,20	1,05
19,00	1,65	1,40	1,15	1,00
19,77	1,55	1,35	1,10	0,95
20,00	1,55	1,30	1,10	0,95
21,00	1,40	1,25	1,05	0,90
22,00	1,25	1,20	1,00	0,85
22,27	1,25	1,15	0,95	0,85
23,00	1,15	1,10	0,90	0,80
24,00	1,05	1,05	0,85	0,75
25,00	1,00	0,95	0,80	0,70
26,00	0,90	0,90	0,75	0,65
27,00	0,80	0,80	0,70	0,60
28,00	0,75	0,75	0,65	0,55
29,00	0,70	0,70	0,60	0,50
29,27	0,65	0,65	0,55	0,50
30,00		0,65	0,50	0,45
31,00		0,60	0,45	0,40
32,00		0,55	0,40	
32,27		0,50		
Кратность полиспаста	1	1	1	1



Таблица 20 – Грузоподъемность с противовесом 4 т, т.
Зона работы 360°. Полный опорный контур

Вылет, м	Длина, м							
	9,5	11	13	15	17	19	21	23,5
2,50	16,00	16,00	16,00	15,00				
3,00	16,00	16,00	16,00	15,00	12,00			
3,50	16,00	16,00	16,00	15,00	12,00			
4,00	14,70	14,70	14,70	14,70	11,90	9,40		
4,50	12,70	12,70	12,70	12,70	11,70	9,10	8,00	
5,00	9,95	10,05	10,05	10,05	10,05	8,70	8,00	6,70
5,50	7,90	7,95	8,00	8,00	8,00	8,00	8,00	6,35
6,00	6,45	6,55	6,55	6,60	6,60	6,55	6,70	6,00
6,50	5,45	5,50	5,55	5,55	5,55	5,55	5,55	5,60
7,00	4,65	4,70	4,75	4,75	4,75	4,75	4,75	5,00
7,50	4,00	4,10	4,15	4,15	4,15	4,15	4,20	4,35
8,00	3,50	3,60	3,65	3,65	3,65	3,65	3,70	3,85
8,27	3,25	3,35	3,40	3,45	3,45	3,45	3,45	3,60
9,00		2,80	2,85	2,90	2,90	2,90	2,90	3,05
9,77		2,35	2,50	2,55	2,55	2,60	2,60	2,60
10,00			2,35	2,35	2,40	2,40	2,40	2,50
11,00			1,90	1,95	1,95	2,00	2,00	2,05
11,77			1,65	1,70	1,75	1,80	1,80	1,80
12,00				1,60	1,65	1,65	1,65	1,75
13,00				1,35	1,40	1,40	1,40	1,45
13,77				1,20	1,20	1,25	1,25	1,30
14,00					1,15	1,20	1,20	1,25
15,00					1,00	1,00	1,00	1,05
15,77					0,85	0,90	0,90	0,95
16,00						0,85	0,85	0,90
17,00						0,70	0,75	0,75
17,77						0,65	0,65	0,70
18,00							0,60	0,65
19,00							0,50	0,55
19,77							0,45	0,50
20,00								0,45
21,00								0,35
22,00								0,30
22,27								0,25
Минимальная кратность запасовки								
	4	4	4	4	4	4	4	4

Примечания

1. Указанная грузоподъемность предоставлена без учета прогиба стрелы.
2. Грузоподъемность для промежуточных длин стрелы определяется по грузовой характеристике ближайшей большей длины стрелы.
3. Возможно опускание стрелы в зоне от 140° до 220° до угла -3°:
 - длиной до 15,0 м включительно с разрешенной массой до 1,0 т;
 - длиной более 15,0 м с разрешенной массой до 0,5 т.



Таблица 21 – Грузоподъемность с гуськом с противовесом 4 т, т.
Зона работы 360°. Полный опорный контур.

Вылет стрелы, м	Стрела 23,5 м. с гуськом			
	Гусек 7 м.	Гусек 10 м.		
		0°	15°	30°
5,50	2,60			
6,00	2,60	2,60		
6,50	2,60	2,60		
7,00	2,60	2,60		
7,50	2,60	2,60	1,80	
8,00	2,60	2,60	1,80	
8,27	2,60	2,55	1,80	
9,00	2,60	2,50	1,80	
9,77	2,60	2,45	1,80	
10,00	2,55	2,40	1,80	
11,00	2,10	2,00	1,80	1,20
11,77	1,85	1,85	1,80	1,20
12,00	1,80	1,70	1,75	1,20
13,00	1,50	1,40	1,45	1,20
13,77	1,35	1,25	1,25	1,20
14,00	1,30	1,20	1,20	1,20
15,00	1,10	1,05	1,00	1,20
15,77	1,00	0,90	0,90	1,10
16,00	0,95	0,85	0,85	1,05
17,00	0,80	0,75	0,75	0,90
17,77	0,75	0,65	0,65	0,80
18,00	0,70	0,60	0,60	0,75
19,00	0,60	0,55	0,50	0,65
19,77	0,50	0,50	0,45	0,60
20,00	0,45	0,45	0,40	0,55
21,00	0,40	0,40	0,35	0,45
22,00	0,35	0,35	0,30	0,40
22,27	0,30	0,30	0,25	0,35
23,00	0,25	0,25	0,20	0,30
24,00	0,20	0,20	0,15	0,25
25,00	0,15	0,15	0,10	0,20
26,00	0,10	0,10	0,05	0,10
27,00	0,05	0,05		0,05
Кратность полиспаста	1	1	1	1



Таблица 22 – Грузоподъемность на стреле с противовесом 4 т, т.
Зона работы 360°. Неполный опорный контур.

Вылет стрелы, м	Длина стрелы, м.					
	9,5	11	13	15	17	19
2,50	13,60	12,00	12,00	12,00		
3,00	9,65	9,70	9,00	9,00	9,00	
3,50	7,35	7,45	7,40	7,40	7,40	
4,00	5,90	5,95	5,95	5,95	5,95	5,95
4,50	4,85	4,90	4,90	4,90	4,80	4,80
5,00	4,10	4,15	4,15	4,15	4,15	4,15
5,50	3,50	3,55	3,55	3,55	3,55	3,55
6,00	3,05	3,10	3,10	3,10	3,10	3,10
6,50	2,65	2,70	2,75	2,75	2,75	2,70
7,00	2,35	2,40	2,40	2,45	2,40	2,40
7,50	2,05	2,10	2,15	2,15	2,15	2,15
8,00	1,85	1,90	1,90	1,95	1,95	1,95
8,27	1,70	1,80	1,80	1,85	1,85	1,85
9,00		1,50	1,55	1,60	1,60	1,60
9,77		1,30	1,35	1,40	1,45	1,45
10,00			1,30	1,30	1,30	1,30
11,00			1,05	1,10	1,10	1,10
11,77			0,90	0,95	1,00	1,00
12,00				0,90	0,90	0,90
13,00				0,75	0,75	0,75
13,77				0,65	0,65	0,65
14,00					0,60	0,60
15,00					0,50	0,50
15,77					0,45	0,45
16,00						0,40
17,00						0,35
17,77						0,30
Кратность полиспаста						
Не менее	4	4	4	4	4	4
Примечания						
1. Телескопирование стрелы с грузом – запрещено.						
2. Работа с грузом при увеличенной скорости подъема-опускания груза запрещена.						
3. Грузоподъемность для промежуточных длин стрелы определяется по грузовой характеристике ближайшей большей длины стрелы.						
4. Опускание стрелы длиной более 19 м в горизонтальное положение запрещено.						
5. Выдвижение стрелы более чем на 19 м запрещено.						
6. Работа с грузом на вылете более 17,77 м запрещена.						



Таблица 23 – Высота подъема крюка, м (не менее)

Вылет стрелы, м	Длина стрелы, м.							
	9,5	11	13	15	17	19	21	23,5
2,50	10,3	11,9	14,0	16,1				
3,00	10,1	11,7	13,9	16,0	18,0			
3,50	9,8	11,5	13,7	15,8	17,9			
4,00	9,5	11,2	13,5	15,6	17,7	19,8	21,9	
4,50	9,1	10,9	13,2	15,4	17,6	19,7	21,8	24,4
5,00	8,7	10,6	13,0	15,2	17,4	19,5	21,6	24,2
5,50	8,3	10,3	12,7	15,0	17,2	19,3	21,5	24,1
6,00	7,7	9,9	12,4	14,7	16,9	19,1	21,3	23,9
6,50	7,1	9,4	12,0	14,4	16,7	18,9	21,1	23,8
7,00	6,3	8,9	11,6	14,1	16,4	18,7	20,9	23,6
7,50	5,3	8,3	11,2	13,8	16,1	18,4	20,7	23,4
8,00	3,8	7,5	10,7	13,4	15,8	18,2	20,4	23,2
8,27	1,6	7,1	10,4	13,2	15,7	18,0	20,3	23,1
9,00		5,6	9,6	12,5	15,1	17,6	19,9	22,7
9,77		1,6	8,5	11,8	14,5	17,1	19,4	22,3
10,00			8,1	11,5	14,3	16,9	19,3	22,2
11,00			6,0	10,2	13,4	16,1	18,6	21,6
11,77			1,6	9,0	12,5	15,4	18,1	21,1
12,00				8,6	12,2	15,2	17,9	21,0
13,00				6,3	10,9	14,1	17,0	20,3
13,77				1,6	9,6	13,2	16,3	19,7
14,00					9,1	12,9	16,0	19,5
15,00					6,6	11,4	14,9	18,6
15,77					1,6	10,0	13,9	17,8
16,00						9,6	13,6	17,5
17,00						6,9	12,0	16,4
17,77						1,6	10,5	15,4
18,00							10,0	15,1
19,00							7,2	13,5
19,77							1,6	12,1
20,00								11,6
21,00								9,2
22,00								5,1
22,27								1,6

Примечание – Максимальная высота подъема крюка не менее 24,8 м достигается регулированием тросика (до 400 мм) ограничителя подъема крюка



Таблица 24 – Высота подъема крюка, м

Стрела 23,5 м с гуськом 10 м, устанавливаемым под углом 0°, 15°, 30° к оси стрелы.

Вылет стрелы, м	Стрела 23,5 м. с гуськом			
	Гусек 7 м.	Гусек 10 м.		
		0°	15°	30°
5,50	31,3			
6,00	31,2	34,3		
6,50	31,1	34,2		
7,00	30,9	34,0		
7,50	30,8	33,9	33,7	
8,00	30,6	33,8	33,6	
8,27	30,5	33,7	33,5	
9,00	30,3	33,5	33,3	
9,77	30,0	33,2	33,0	
10,00	29,9	33,1	33,0	
11,00	29,5	32,8	32,6	32,1
11,77	29,2	32,4	32,3	31,8
12,00	29,0	32,3	32,2	31,7
13,00	28,5	31,9	31,7	31,2
13,77	28,1	31,5	31,3	30,8
14,00	28,0	31,4	31,2	30,7
15,00	27,4	30,9	30,7	30,1
15,77	26,9	30,4	30,2	29,7
16,00	26,7	30,3	30,1	29,6
17,00	26,0	29,7	29,5	28,9
17,77	25,4	29,2	29,0	28,4
18,00	25,2	29,0	28,8	28,2
19,00	24,4	28,3	28,1	27,5
19,77	23,7	27,7	27,5	26,9
20,00	23,5	27,5	27,3	26,7
21,00	22,4	26,6	26,4	25,8
22,00	21,3	25,7	25,5	24,8
22,27	21,0	25,4	25,2	24,5
23,00	20,1	24,7	24,5	23,8
24,00	18,7	23,6	23,4	22,6
25,00	17,1	22,4	22,1	21,4
26,00	15,3	21,1	20,8	20,0
27,00	13,1	19,6	19,3	18,4
28,00	10,3	17,9	17,6	16,6
29,00	5,6	16,0	15,6	14,5
29,27	1,9	15,4	15,0	13,8
30,00		13,7	13,2	11,8
31,00		10,7	10,1	8,0
32,00		5,9	4,3	
32,27		2,2		