



Общие виды крана

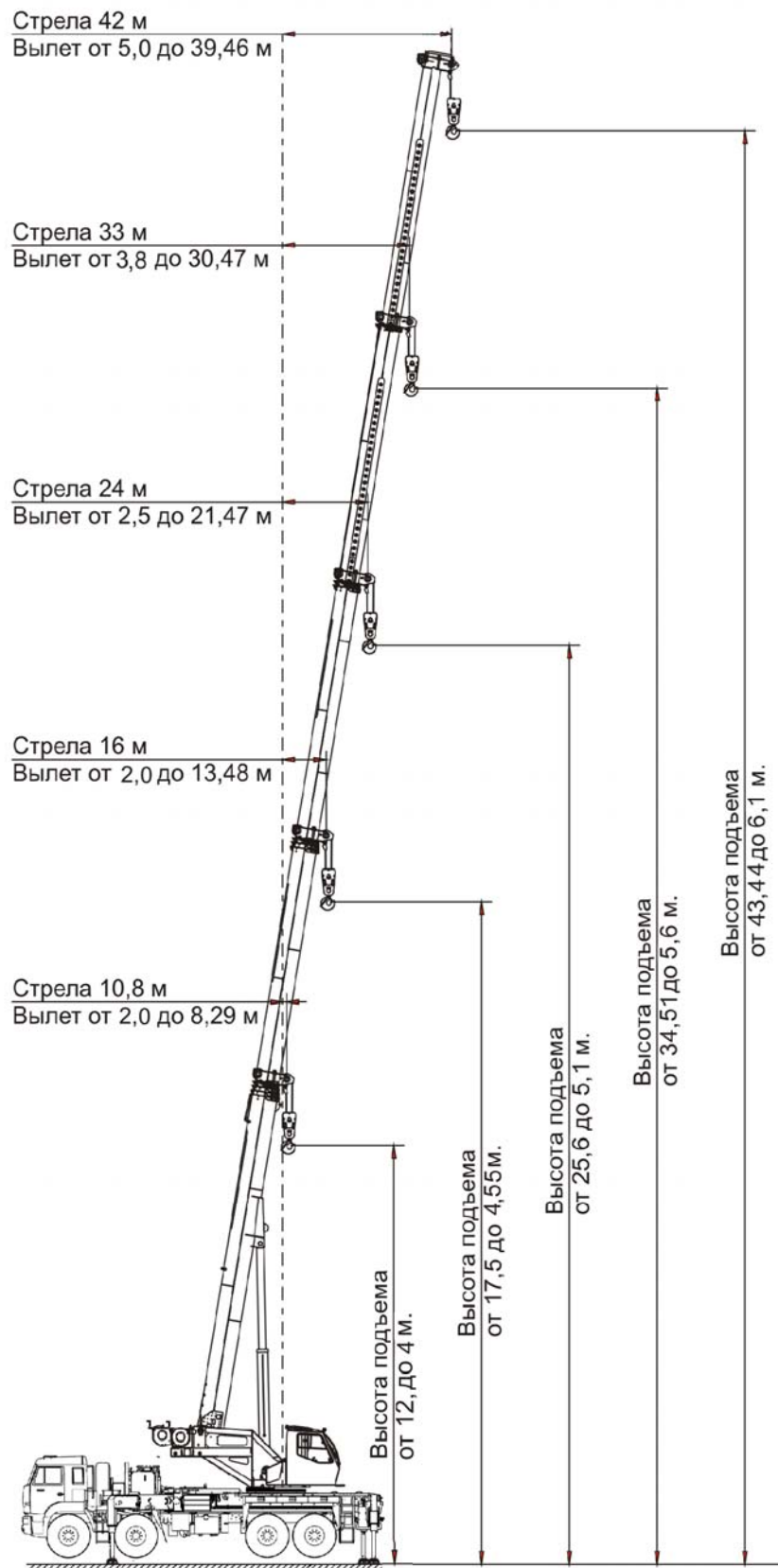


Рисунок 1 – Общий вид крана в рабочем положении.

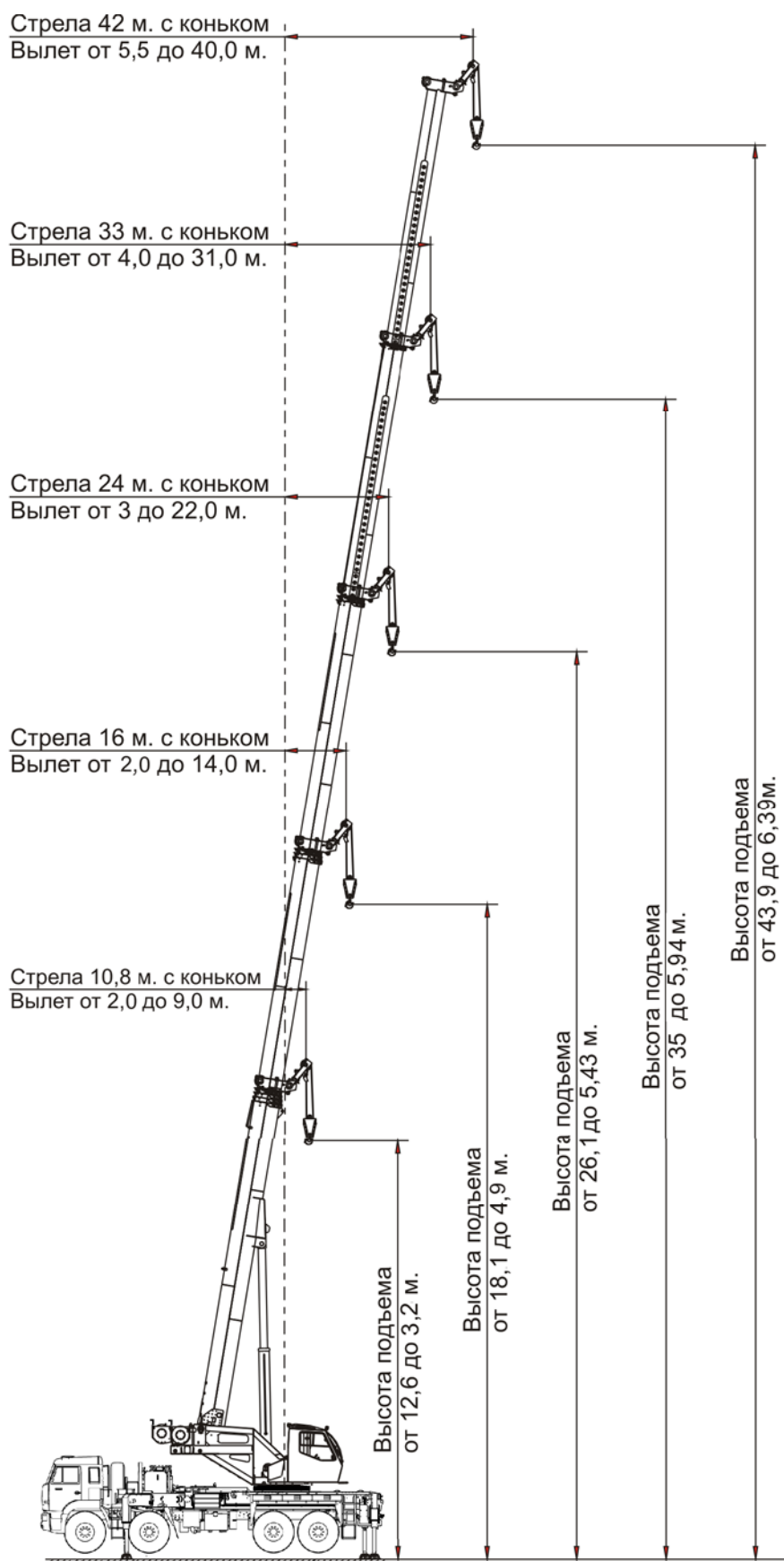


Рисунок 2 – Общий вид крана в рабочем положении с коньком.

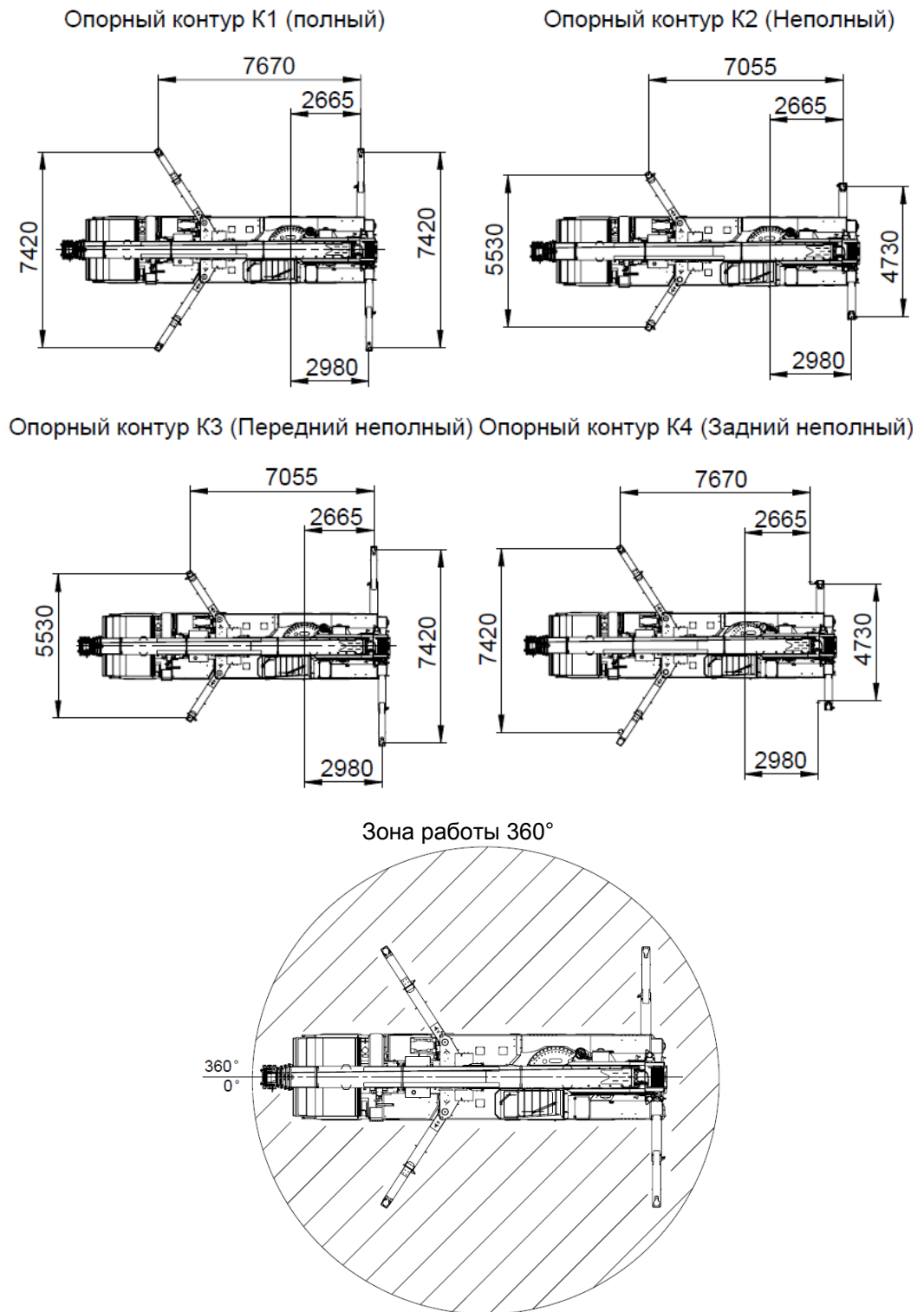


Рисунок 3 – Геометрические параметры опорных контуров и рабочие зоны



Рисунок 4 – Общий вид крана в транспортном положении (вид сбоку) без гуська

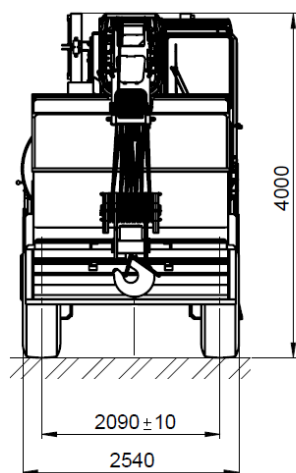


Рисунок 5 – Общий вид крана в транспортном положении (вид спереди) без гуська

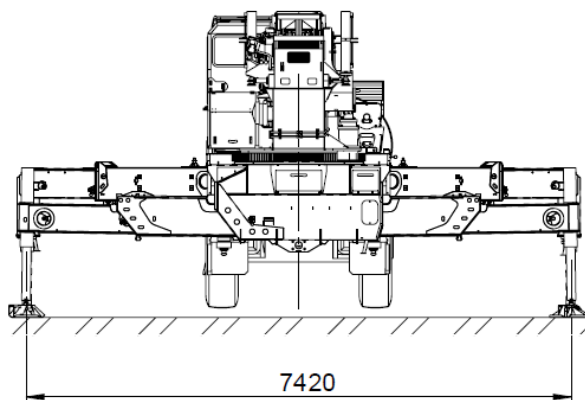


Рисунок 6 – Общий вид крана в транспортном положении без гуська (вид сзади с полностью выдвинутыми опорами)



2.2 Грузовые и высотные характеристики

Таблица 1 – Грузовые характеристики на стреле без противовеса, т.
Опорный контур К1. Режим Т1. Зона работы 360°.

Вы- лет, м	Длина стрелы, м											
	10,8	13	16	18,2	21	24	27	30	33	36	39	42
2,00	55,00	46,40	44,00	33,00	25,00							
2,50	55,00	46,70	44,00	33,00	25,00	25,00						
3,00	55,00	47,00	44,00	33,00	25,00	25,00	23,00					
3,20	55,00	46,80	44,00	33,00	25,00	25,00	23,00	20,00				
3,80	55,00	46,40	44,00	33,00	25,00	25,00	23,00	20,00	16,00			
4,00	52,00	45,80	44,00	33,00	25,00	25,00	23,00	20,00	16,00	14,00		
4,50	46,65	44,40	43,30	33,00	25,00	25,00	23,00	20,00	16,00	14,00	11,50	
5,00	42,00	40,00	39,00	33,00	25,00	25,00	23,00	20,00	16,00	14,00	11,50	9,50
5,50	38,15	36,35	35,45	32,70	25,00	25,00	23,00	20,00	16,00	14,00	11,50	9,50
6,00	31,70	31,00	30,25	29,75	25,00	25,00	23,00	20,00	16,00	14,00	11,50	9,50
6,50	26,75	26,10	25,40	25,00	25,00	24,60	22,30	20,00	16,00	14,00	11,50	9,50
7,00	22,95	22,35	21,70	21,35	22,10	22,75	20,70	18,55	16,00	14,00	11,50	9,50
7,50	20,00	19,40	18,80	18,45	19,20	19,80	19,30	17,30	16,00	14,00	11,50	9,50
8,00	17,55	17,05	16,50	16,15	16,85	17,45	17,90	16,25	15,25	14,00	11,50	9,50
8,29	16,35	15,85	15,30	15,00	15,70	16,30	16,70	15,65	14,70	13,85	11,50	9,50
9,00		13,45	12,95	12,65	13,30	13,85	14,25	14,40	13,55	12,75	11,50	9,50
10,00		10,65	10,15	9,85	10,60	11,20	11,65	11,95	12,15	11,50	11,10	9,35
10,49		9,50	9,05	8,75	9,45	10,05	10,50	10,80	11,10	10,95	10,55	9,20
11,00			8,00	7,75	8,45	9,00	9,45	9,75	10,00	10,20	10,05	9,00
12,00			6,40	6,15	6,80	7,35	7,75	8,05	8,30	8,50	8,70	8,50
13,00			5,10	4,85	5,50	6,05	6,45	6,75	7,00	7,15	7,35	7,45
13,48			4,55	4,35	5,00	5,50	5,90	6,20	6,45	6,65	6,80	6,90
14,00				3,85	4,50	5,00	5,35	5,65	5,90	6,10	6,25	6,35
15,00				3,00	3,60	4,10	4,50	4,80	5,00	5,20	5,35	5,50
15,68				2,50	3,15	3,60	4,00	4,25	4,50	4,70	4,85	4,95
16,00					2,90	3,40	3,75	4,05	4,25	4,45	4,60	4,75
17,00					2,30	2,75	3,15	3,40	3,65	3,80	3,95	4,10
18,00					1,75	2,25	2,60	2,85	3,10	3,30	3,40	3,55
18,47					1,55	2,00	2,35	2,65	2,85	3,05	3,20	3,30
19,00						1,80	2,15	2,40	2,60	2,80	2,95	3,05
19,32						1,65	2,00	2,25	2,50	2,65	2,80	2,95
20,00						1,35	1,70	2,00	2,20	2,40	2,55	2,65
21,00						1,00	1,35	1,65	1,85	2,00	2,15	2,30
21,47						0,85	1,20	1,45	1,70	1,85	2,00	2,10
22,00							1,05	1,30	1,50	1,70	1,85	1,95
23,00							0,75	1,00	1,25	1,40	1,55	1,65
24,00							0,50	0,75	0,95	1,15	1,30	1,40
24,47							0,35	0,65	0,85	1,00	1,15	1,30
25,00								0,50	0,75	0,90	1,05	1,15
26,00								0,30	0,50	0,70	0,80	0,95
27,00									0,30	0,50	0,60	0,75
27,47										0,40	0,55	0,65
28,00											0,45	0,55
29,00												0,40

Минимальная кратность запасовки

	14	12	12	10	6	6	6	6	4	4	4	4
--	----	----	----	----	---	---	---	---	---	---	---	---

Примечание:

1. При выдвигании стрелы более 10,8 м (выдвигание 2-й секции относительно 1-й) грузоподъемность снижается до 48,0 т.
2. При выдвигании стрелы более 18,2 м (выдвигании 3-й секции стрелы относительно 2-й) грузоподъемность снижается до 26,0 т.



Таблица 2 – Грузовые характеристики на стреле с коньком без противовеса, т.
Опорный контур К1. Режим Т1. Зона работы 360°.

Вылет, м	Длина стрелы с коньком, м											
	10,80	13	16	18,2	21	24	27	30	33	36	39	42
2,00	6,00	6,00	6,00	6,00								
2,50	6,00	6,00	6,00	6,00	6,00							
3,00	6,00	6,00	6,00	6,00	6,00	6,00						
3,20	6,00	6,00	6,00	6,00	6,00	6,00	6,00					
3,80	6,00	6,00	6,00	6,00	6,00	6,00	6,00	6,00				
4,00	6,00	6,00	6,00	6,00	6,00	6,00	6,00	6,00	6,00			
4,50	6,00	6,00	6,00	6,00	6,00	6,00	6,00	6,00	6,00	6,00		
5,00	6,00	6,00	6,00	6,00	6,00	6,00	6,00	6,00	6,00	6,00	6,00	
5,50	6,00	6,00	6,00	6,00	6,00	6,00	6,00	6,00	6,00	6,00	6,00	6,00
6,00	6,00	6,00	6,00	6,00	6,00	6,00	6,00	6,00	6,00	6,00	6,00	6,00
6,50	6,00	6,00	6,00	6,00	6,00	6,00	6,00	6,00	6,00	6,00	6,00	6,00
7,00	6,00	6,00	6,00	6,00	6,00	6,00	6,00	6,00	6,00	6,00	6,00	6,00
7,50	6,00	6,00	6,00	6,00	6,00	6,00	6,00	6,00	6,00	6,00	6,00	6,00
8,00	6,00	6,00	6,00	6,00	6,00	6,00	6,00	6,00	6,00	6,00	6,00	6,00
8,29	6,00	6,00	6,00	6,00	6,00	6,00	6,00	6,00	6,00	6,00	6,00	6,00
9,00	6,00	6,00	6,00	6,00	6,00	6,00	6,00	6,00	6,00	6,00	6,00	6,00
10,00		6,00	6,00	6,00	6,00	6,00	6,00	6,00	6,00	6,00	6,00	6,00
10,49		6,00	6,00	6,00	6,00	6,00	6,00	6,00	6,00	6,00	6,00	6,00
11,00		6,00	6,00	6,00	6,00	6,00	6,00	6,00	6,00	6,00	6,00	6,00
12,00			6,00	5,85	6,00	6,00	6,00	6,00	6,00	6,00	6,00	6,00
13,00			4,85	4,65	5,25	5,75	6,00	6,00	6,00	6,00	6,00	6,00
13,48			4,30	4,15	4,75	5,25	5,60	5,85	6,00	6,00	6,00	6,00
14,00			3,80	3,65	4,25	4,70	5,05	5,35	5,55	5,75	5,90	5,85
15,00				2,80	3,45	3,90	4,25	4,50	4,70	4,90	5,05	5,00
15,68				2,35	2,95	3,40	3,75	4,00	4,20	4,40	4,55	4,50
16,00				2,15	2,75	3,20	3,50	3,80	4,00	4,15	4,30	4,30
17,00					2,15	2,60	2,90	3,15	3,40	3,55	3,70	3,70
18,00					1,60	2,05	2,40	2,65	2,85	3,00	3,15	3,15
18,47					1,40	1,85	2,15	2,45	2,65	2,80	2,95	2,95
19,00					1,15	1,60	1,95	2,20	2,40	2,55	2,70	2,70
19,32						1,50	1,80	2,05	2,25	2,45	2,55	2,60
20,00						1,20	1,55	1,80	2,00	2,15	2,30	2,35
21,00						0,85	1,20	1,45	1,65	1,80	1,95	2,00
21,47						0,70	1,05	1,30	1,50	1,65	1,80	1,85
22,00						0,55	0,85	1,15	1,35	1,50	1,65	1,70
23,00							0,60	0,85	1,05	1,20	1,35	1,40
24,00							0,35	0,60	0,80	0,95	1,10	1,15
24,47							0,20	0,50	0,70	0,85	0,95	1,05
25,00								0,35	0,55	0,70	0,85	0,90
26,00								0,15	0,35	0,50	0,65	0,70
27,00									0,15	0,30	0,45	0,55
27,47										0,25	0,35	0,45
28,00										0,15	0,25	0,35
29,00												0,20
Минимальная кратность запасовки												
	2	2	2	2	2	2	2	2	2	2	2	2



Таблица 3 – Грузовые характеристики на стреле с противовесом 1,0 т, т. Опорный контур К1. Режим Т1. Зона работы 360°.

Вылет, м	Длина стрелы, м											
	10,8	13	16	18,2	21	24	27	30	33	36	39	42
2,00	55,00	46,40	44,00	33,00	25,00							
2,50	55,00	46,70	44,00	33,00	25,00	25,00						
3,00	55,00	47,00	44,00	33,00	25,00	25,00	23,00					
3,20	55,00	46,80	44,00	33,00	25,00	25,00	23,00	20,00				
3,80	55,00	46,40	44,00	33,00	25,00	25,00	23,00	20,00	16,00			
4,00	52,00	45,80	44,00	33,00	25,00	25,00	23,00	20,00	16,00	14,00		
4,50	46,65	44,40	43,30	33,00	25,00	25,00	23,00	20,00	16,00	14,00	11,50	
5,00	42,00	40,00	39,00	33,00	25,00	25,00	23,00	20,00	16,00	14,00	11,50	9,50
5,50	38,15	36,35	35,45	32,70	25,00	25,00	23,00	20,00	16,00	14,00	11,50	9,50
6,00	33,05	32,30	31,55	30,00	25,00	25,00	23,00	20,00	16,00	14,00	11,50	9,50
6,50	27,90	27,20	26,55	26,10	25,00	24,60	22,30	20,00	16,00	14,00	11,50	9,50
7,00	23,95	23,35	22,70	22,35	23,10	22,85	20,70	18,55	16,00	14,00	11,50	9,50
7,50	20,90	20,30	19,70	19,35	20,10	20,70	19,30	17,30	16,00	14,00	11,50	9,50
8,00	18,40	17,85	17,30	16,95	17,65	18,25	18,00	16,25	15,25	14,00	11,50	9,50
8,29	17,15	16,65	16,10	15,75	16,45	17,05	17,30	15,65	14,70	13,85	11,50	9,50
9,00		14,10	13,60	13,30	14,00	14,55	14,95	14,40	13,55	12,75	11,50	9,50
10,00		11,40	10,95	10,60	11,35	11,85	12,25	12,55	12,15	11,50	11,10	9,35
10,49		10,25	9,75	9,45	10,20	10,75	11,20	11,50	11,50	10,95	10,55	9,20
11,00			8,70	8,40	9,10	9,65	10,10	10,40	10,70	10,45	10,05	9,00
12,00			6,95	6,70	7,40	7,90	8,35	8,65	8,90	9,10	9,25	8,50
13,00			5,60	5,40	6,05	6,55	6,95	7,25	7,50	7,70	7,85	8,00
13,48			5,05	4,85	5,50	6,00	6,40	6,70	6,95	7,10	7,30	7,40
14,00				4,30	4,95	5,45	5,85	6,15	6,35	6,55	6,70	6,85
15,00				3,40	4,05	4,55	4,90	5,20	5,45	5,65	5,80	5,90
15,68				2,90	3,55	4,00	4,40	4,65	4,90	5,10	5,25	5,35
16,00					3,30	3,80	4,15	4,45	4,65	4,85	5,00	5,10
17,00					2,65	3,15	3,50	3,80	4,00	4,20	4,35	4,45
18,00					2,10	2,60	2,95	3,20	3,45	3,60	3,75	3,90
18,47					1,85	2,35	2,70	2,95	3,20	3,35	3,50	3,65
19,00						2,10	2,45	2,70	2,95	3,10	3,25	3,40
19,32						1,95	2,30	2,60	2,80	3,00	3,10	3,25
20,00						1,65	2,00	2,30	2,50	2,70	2,85	2,95
21,00						1,30	1,65	1,90	2,15	2,30	2,45	2,55
21,47						1,10	1,50	1,75	1,95	2,15	2,30	2,40
22,00							1,30	1,55	1,80	1,95	2,10	2,20
23,00							1,00	1,25	1,50	1,65	1,80	1,90
24,00							0,70	1,00	1,20	1,40	1,50	1,65
24,47							0,60	0,85	1,10	1,25	1,40	1,50
25,00								0,75	0,95	1,15	1,25	1,40
26,00								0,50	0,75	0,90	1,05	1,15
27,00								0,30	0,50	0,70	0,85	0,95
27,47									0,45	0,60	0,75	0,85
28,00									0,35	0,50	0,65	0,75
29,00										0,30	0,45	0,60
30,00											0,30	0,40
30,47												0,35
Минимальная кратность запасовки												
	14	12	12	10	8	6	6	6	6	4	4	4

Примечание:
 1. При выдвигении стрелы более 10,8 м (выдвигение 2-й секции относительно 1-й) грузоподъемность снижается до 48,0 т.
 2. При выдвигении стрелы более 18,2 м (выдвигении 3-й секции стрелы относительно 2-й) грузоподъемность снижается до 26,0 т.



Таблица 5 – Грузовые характеристики на стреле с коньком с противовесом 1,0 т, т. Опорный контур К1. Режим Т1. Зона работы 360°.

Вылет, м	Длина стрелы с коньком, м											
	10,8	13	16	18,2	21	24	27	30	33	36	39	42
2,00	6,00	6,00	6,00	6,00								
2,50	6,00	6,00	6,00	6,00	6,00							
3,00	6,00	6,00	6,00	6,00	6,00	6,00						
3,20	6,00	6,00	6,00	6,00	6,00	6,00	6,00					
3,80	6,00	6,00	6,00	6,00	6,00	6,00	6,00	6,00				
4,00	6,00	6,00	6,00	6,00	6,00	6,00	6,00	6,00	6,00			
4,50	6,00	6,00	6,00	6,00	6,00	6,00	6,00	6,00	6,00	6,00		
5,00	6,00	6,00	6,00	6,00	6,00	6,00	6,00	6,00	6,00	6,00	6,00	
5,50	6,00	6,00	6,00	6,00	6,00	6,00	6,00	6,00	6,00	6,00	6,00	6,00
6,00	6,00	6,00	6,00	6,00	6,00	6,00	6,00	6,00	6,00	6,00	6,00	6,00
6,50	6,00	6,00	6,00	6,00	6,00	6,00	6,00	6,00	6,00	6,00	6,00	6,00
7,00	6,00	6,00	6,00	6,00	6,00	6,00	6,00	6,00	6,00	6,00	6,00	6,00
7,50	6,00	6,00	6,00	6,00	6,00	6,00	6,00	6,00	6,00	6,00	6,00	6,00
8,00	6,00	6,00	6,00	6,00	6,00	6,00	6,00	6,00	6,00	6,00	6,00	6,00
8,29	6,00	6,00	6,00	6,00	6,00	6,00	6,00	6,00	6,00	6,00	6,00	6,00
9,00	6,00	6,00	6,00	6,00	6,00	6,00	6,00	6,00	6,00	6,00	6,00	6,00
10,00		6,00	6,00	6,00	6,00	6,00	6,00	6,00	6,00	6,00	6,00	6,00
10,49		6,00	6,00	6,00	6,00	6,00	6,00	6,00	6,00	6,00	6,00	6,00
11,00		6,00	6,00	6,00	6,00	6,00	6,00	6,00	6,00	6,00	6,00	6,00
12,00			6,00	6,00	6,00	6,00	6,00	6,00	6,00	6,00	6,00	6,00
13,00			5,30	5,10	5,75	6,00	6,00	6,00	6,00	6,00	6,00	6,00
13,48			4,80	4,60	5,20	5,70	6,00	6,00	6,00	6,00	6,00	6,00
14,00			4,25	4,10	4,70	5,15	5,50	5,80	6,00	6,00	6,00	6,00
15,00				3,20	3,85	4,30	4,60	4,90	5,10	5,30	5,45	5,40
15,68				2,70	3,30	3,75	4,10	4,35	4,60	4,75	4,90	4,85
16,00				2,50	3,10	3,55	3,90	4,15	4,35	4,55	4,65	4,65
17,00					2,45	2,90	3,25	3,50	3,70	3,90	4,05	4,00
18,00					1,95	2,40	2,70	2,95	3,15	3,35	3,50	3,50
18,47					1,70	2,15	2,45	2,75	2,95	3,10	3,25	3,25
19,00					1,45	1,90	2,25	2,50	2,70	2,85	3,00	3,00
19,32						1,75	2,10	2,35	2,55	2,70	2,85	2,90
20,00						1,50	1,80	2,05	2,25	2,45	2,60	2,60
21,00						1,10	1,45	1,70	1,90	2,05	2,20	2,25
21,47						0,95	1,30	1,55	1,75	1,90	2,05	2,10
22,00						0,75	1,10	1,35	1,55	1,75	1,85	1,90
23,00							0,80	1,10	1,30	1,45	1,55	1,65
24,00							0,55	0,80	1,00	1,15	1,30	1,35
24,47							0,45	0,70	0,90	1,05	1,20	1,25
25,00							0,30	0,55	0,75	0,95	1,05	1,15
26,00								0,35	0,55	0,70	0,85	0,90
27,00								0,15	0,35	0,50	0,65	0,70
27,47									0,25	0,40	0,55	0,65
28,00									0,15	0,30	0,45	0,55
29,00										0,15	0,30	0,35
30,00											0,15	0,20
30,47												0,15
Минимальная кратность запасовки												
	2	2	2	2	2	2	2	2	2	2	2	2



Таблица 6 – Грузовые характеристики на стреле с противовесом 4,0 т, т. Опорный контур К1. Режим Т1. Зона работы 360°.

Вылет, м	Длина стрелы, м												
	10,8	13	16	18,2	21	24	27	30	33	36	39	42	
2,00	55,00	46,40	44,00	33,00	25,00								
2,50	55,00	46,70	44,00	33,00	25,00	25,00							
3,00	55,00	47,00	44,00	33,00	25,00	25,00	23,00						
3,20	55,00	46,80	44,00	33,00	25,00	25,00	23,00	20,00					
3,80	55,00	46,40	44,00	33,00	25,00	25,00	23,00	20,00	16,00				
4,00	52,00	45,80	44,00	33,00	25,00	25,00	23,00	20,00	16,00	14,00			
4,50	46,65	44,40	43,30	33,00	25,00	25,00	23,00	20,00	16,00	14,00	11,50		
5,00	42,00	40,00	39,00	33,00	25,00	25,00	23,00	20,00	16,00	14,00	11,50	9,50	
5,50	38,15	36,35	35,45	32,70	25,00	25,00	23,00	20,00	16,00	14,00	11,50	9,50	
6,00	34,50	33,00	32,10	30,00	25,00	25,00	23,00	20,00	16,00	14,00	11,50	9,50	
6,50	30,80	29,70	28,80	27,65	25,00	24,60	22,30	20,00	16,00	14,00	11,50	9,50	
7,00	27,00	26,35	25,50	25,00	24,25	22,85	20,70	18,55	16,00	14,00	11,50	9,50	
7,50	23,55	23,00	22,40	22,05	22,65	21,30	19,30	17,30	16,00	14,00	11,50	9,50	
8,00	20,80	20,25	19,70	19,40	20,10	19,60	18,00	16,25	15,25	14,00	11,50	9,50	
8,29	19,45	18,90	18,40	18,05	18,75	18,70	17,30	15,65	14,70	13,85	11,50	9,50	
9,00		16,15	15,65	15,35	16,00	16,30	15,60	14,40	13,55	12,75	11,50	9,50	
10,00		13,15	12,70	12,45	13,10	13,50	13,40	12,70	12,15	11,50	11,10	9,35	
10,49		12,00	11,55	11,30	11,95	12,30	12,40	12,00	11,50	10,95	10,55	9,20	
11,00			10,50	10,25	10,85	11,20	11,40	11,20	10,85	10,45	10,05	9,00	
12,00			8,70	8,45	9,10	9,40	9,70	9,80	9,70	9,50	9,25	8,50	
13,00			7,20	6,95	7,60	8,00	8,30	8,60	8,70	8,50	8,50	8,05	
13,48			6,55	6,35	7,00	7,40	7,70	8,10	8,20	8,00	8,20	7,75	
14,00				5,70	6,35	6,85	7,15	7,55	7,70	7,45	7,60	7,50	
15,00				4,70	5,35	5,85	6,20	6,50	6,75	6,55	7,05	7,00	
15,68				4,10	4,75	5,25	5,60	5,90	6,10	6,00	6,45	6,60	
16,00					4,50	4,95	5,35	5,60	5,85	5,70	6,20	6,30	
17,00					3,75	4,25	4,60	4,85	5,10	5,00	5,45	5,55	
18,00					3,10	3,60	3,95	4,25	4,45	4,35	4,80	4,90	
18,47					2,85	3,35	3,70	3,95	4,20	4,05	4,50	4,65	
19,00						3,05	3,40	3,70	3,90	3,80	4,20	4,35	
19,32							2,90	3,25	3,50	3,75	3,60	4,05	4,20
20,00							2,55	2,90	3,20	3,40	3,30	3,70	3,85
21,00							2,15	2,50	2,75	2,95	2,90	3,30	3,40
21,47							1,95	2,30	2,55	2,80	2,70	3,10	3,20
22,00								2,10	2,35	2,60	2,50	2,90	3,00
23,00								1,75	2,00	2,25	2,20	2,55	2,65
24,00								1,45	1,70	1,90	1,95	2,25	2,35
24,47								1,30	1,55	1,80	1,80	2,10	2,20
25,00									1,45	1,65	1,65	1,95	2,05
26,00									1,15	1,40	1,40	1,70	1,80
27,00									0,95	1,15	1,15	1,45	1,55
27,47									0,85	1,05	1,05	1,35	1,45
28,00										0,95	0,95	1,25	1,35
29,00										0,75	0,75	1,05	1,15
30,00										0,55	0,60	0,85	0,95
30,47										0,45	0,50	0,75	0,90
31,00											0,40	0,70	0,80
32,00											0,25	0,50	0,65
33,00											0,15	0,35	0,50
33,47													0,45
34,00													0,35
Минимальная кратность запасовки													
	14	12	12	12	10	8	6	6	6	6	4	4	
Примечание:													
1. При выдвигении стрелы более 10,8 м (выдвигение 2-й секции относительно 1-й) грузоподъемность снижается до 48,0 т.													
2. При выдвигении стрелы более 18,2 м (выдвигении 3-й секции стрелы относительно 2-й) грузоподъемность снижается до 26,0 т.													



Таблица 7 – Грузовые характеристики на стреле с коньком с противовесом 4,0 т, т. Опорный контур К1. Режим Т1. Зона работы 360°.

Вылет, м	Длина стрелы с коньком, м											
	10,8	13	16	18,2	21	24	27	30	33	36	39	42
2,00	6,00	6,00	6,00	6,00								
2,50	6,00	6,00	6,00	6,00	6,00							
3,00	6,00	6,00	6,00	6,00	6,00	6,00						
3,20	6,00	6,00	6,00	6,00	6,00	6,00	6,00					
3,80	6,00	6,00	6,00	6,00	6,00	6,00	6,00	6,00				
4,00	6,00	6,00	6,00	6,00	6,00	6,00	6,00	6,00	6,00			
4,50	6,00	6,00	6,00	6,00	6,00	6,00	6,00	6,00	6,00	6,00		
5,00	6,00	6,00	6,00	6,00	6,00	6,00	6,00	6,00	6,00	6,00	6,00	
5,50	6,00	6,00	6,00	6,00	6,00	6,00	6,00	6,00	6,00	6,00	6,00	6,00
6,00	6,00	6,00	6,00	6,00	6,00	6,00	6,00	6,00	6,00	6,00	6,00	6,00
6,50	6,00	6,00	6,00	6,00	6,00	6,00	6,00	6,00	6,00	6,00	6,00	6,00
7,00	6,00	6,00	6,00	6,00	6,00	6,00	6,00	6,00	6,00	6,00	6,00	6,00
7,50	6,00	6,00	6,00	6,00	6,00	6,00	6,00	6,00	6,00	6,00	6,00	6,00
8,00	6,00	6,00	6,00	6,00	6,00	6,00	6,00	6,00	6,00	6,00	6,00	6,00
8,29	6,00	6,00	6,00	6,00	6,00	6,00	6,00	6,00	6,00	6,00	6,00	6,00
9,00	6,00	6,00	6,00	6,00	6,00	6,00	6,00	6,00	6,00	6,00	6,00	6,00
10,00		6,00	6,00	6,00	6,00	6,00	6,00	6,00	6,00	6,00	6,00	6,00
10,49		6,00	6,00	6,00	6,00	6,00	6,00	6,00	6,00	6,00	6,00	6,00
11,00		6,00	6,00	6,00	6,00	6,00	6,00	6,00	6,00	6,00	6,00	6,00
12,00			6,00	6,00	6,00	6,00	6,00	6,00	6,00	6,00	6,00	6,00
13,00			6,00	6,00	6,00	6,00	6,00	6,00	6,00	6,00	6,00	6,00
13,48			6,00	5,95	6,00	6,00	6,00	6,00	6,00	6,00	6,00	6,00
14,00			5,55	5,40	6,00	6,00	6,00	6,00	6,00	6,00	6,00	6,00
15,00				4,40	5,00	5,50	5,80	6,00	6,00	6,00	6,00	6,00
15,68				3,85	4,45	4,90	5,25	5,50	5,70	5,90	6,00	6,00
16,00				3,60	4,20	4,65	5,00	5,25	5,45	5,65	5,75	5,75
17,00					3,50	3,95	4,25	4,55	4,75	4,90	5,05	5,05
18,00					2,85	3,30	3,65	3,90	4,10	4,30	4,40	4,45
18,47					2,60	3,05	3,40	3,65	3,85	4,00	4,15	4,15
19,00					2,30	2,80	3,10	3,35	3,60	3,75	3,90	3,90
19,32						2,65	2,95	3,20	3,40	3,60	3,70	3,75
20,00						2,30	2,65	2,90	3,10	3,25	3,40	3,45
21,00						1,90	2,25	2,50	2,70	2,85	3,00	3,05
21,47						1,70	2,05	2,30	2,50	2,65	2,80	2,85
22,00						1,50	1,85	2,10	2,30	2,50	2,60	2,65
23,00							1,50	1,80	2,00	2,15	2,25	2,35
24,00							1,20	1,50	1,70	1,85	1,95	2,05
24,47							1,10	1,35	1,55	1,70	1,85	1,90
25,00							0,95	1,20	1,40	1,55	1,70	1,75
26,00								0,95	1,15	1,30	1,45	1,50
27,00								0,70	0,95	1,10	1,20	1,30
27,47								0,60	0,80	1,00	1,10	1,20
28,00								0,50	0,70	0,90	1,00	1,10
29,00									0,50	0,70	0,80	0,90
30,00									0,35	0,50	0,65	0,75
30,47									0,25	0,45	0,55	0,65
31,00									0,15	0,35	0,45	0,55
32,00										0,20	0,30	0,40
33,00											0,20	0,30
33,47												0,20
Минимальная кратность запасовки												
	2	2	2	2	2	2	2	2	2	2	2	2



Таблица 10 – Грузовые характеристики на стреле с противовесом 5,4 т, т. Опорный контур К1. Режим Т1. Зона работы 360°.

Вылет, м	Длина стрелы, м											
	10,8	13	16	18,2	21	24	27	30	33	36	39	42
2,00	55,00	46,40	44,00	33,00	25,00							
2,50	55,00	46,70	44,00	33,00	25,00	25,00						
3,00	55,00	47,00	44,00	33,00	25,00	25,00	23,00					
3,20	55,00	46,80	44,00	33,00	25,00	25,00	23,00	20,00				
3,80	55,00	46,40	44,00	33,00	25,00	25,00	23,00	20,00	16,00			
4,00	52,00	45,80	44,00	33,00	25,00	25,00	23,00	20,00	16,00	14,00		
4,50	46,65	44,40	43,30	33,00	25,00	25,00	23,00	20,00	16,00	14,00	11,50	
5,00	42,00	40,00	39,00	33,00	25,00	25,00	23,00	20,00	16,00	14,00	11,50	9,50
5,50	38,15	36,35	35,45	32,70	25,00	25,00	23,00	20,00	16,00	14,00	11,50	9,50
6,00	34,70	33,30	32,50	30,00	25,00	25,00	23,00	20,00	16,00	14,00	11,50	9,50
6,50	31,70	30,75	30,00	27,65	25,00	24,60	22,30	20,00	16,00	14,00	11,50	9,50
7,00	28,40	27,75	27,15	25,70	24,25	22,85	20,70	18,55	16,00	14,00	11,50	9,50
7,50	24,80	24,25	23,65	23,30	22,65	21,30	19,30	17,30	16,00	14,00	11,50	9,50
8,00	21,95	21,40	20,85	20,50	21,25	20,00	18,10	16,25	15,25	14,00	11,50	9,50
8,29	20,50	20,00	19,45	19,15	19,85	19,30	17,45	15,65	14,70	13,85	11,50	9,50
9,00		17,10	16,60	16,30	16,95	17,75	16,10	14,40	13,55	12,75	11,50	9,50
10,00		14,00	13,55	13,25	13,90	14,45	14,50	13,00	12,20	11,50	11,10	9,35
10,49		12,75	12,35	12,05	12,70	13,20	13,60	12,35	11,60	10,95	10,55	9,20
11,00			11,20	10,95	11,60	12,10	12,45	11,80	11,05	10,45	10,05	9,00
12,00			9,40	9,15	9,75	10,25	10,60	10,70	10,15	9,55	9,25	8,50
13,00			7,90	7,70	8,30	8,75	9,15	9,40	9,35	8,80	8,50	8,05
13,48			7,25	7,05	7,70	8,15	8,50	8,80	9,00	8,50	8,20	7,75
14,00				6,40	7,05	7,55	7,90	8,20	8,40	8,20	7,90	7,50
15,00				5,30	5,95	6,45	6,80	7,10	7,35	7,50	7,35	7,00
15,68				4,65	5,30	5,80	6,15	6,45	6,70	6,85	7,05	6,65
16,00					5,05	5,55	5,90	6,20	6,40	6,60	6,75	6,55
17,00					4,25	4,75	5,10	5,40	5,60	5,80	5,95	6,05
18,00					3,60	4,10	4,45	4,70	4,95	5,10	5,25	5,40
18,47					3,30	3,80	4,15	4,40	4,65	4,80	4,95	5,10
19,00						3,50	3,85	4,10	4,35	4,50	4,65	4,80
19,32						3,30	3,70	3,95	4,15	4,35	4,50	4,60
20,00						3,00	3,35	3,60	3,80	4,00	4,15	4,25
21,00						2,50	2,90	3,15	3,35	3,55	3,70	3,80
21,47						2,30	2,70	2,95	3,15	3,35	3,50	3,60
22,00							2,45	2,75	2,95	3,15	3,25	3,40
23,00							2,10	2,40	2,60	2,75	2,90	3,00
24,00							1,80	2,05	2,25	2,45	2,55	2,70
24,47							1,65	1,90	2,10	2,30	2,45	2,55
25,00								1,75	1,95	2,15	2,25	2,40
26,00								1,45	1,70	1,85	2,00	2,10
27,00								1,20	1,45	1,60	1,75	1,85
27,47								1,10	1,35	1,50	1,65	1,75
28,00									1,20	1,40	1,50	1,65
29,00									1,00	1,15	1,30	1,40
30,00									0,80	0,95	1,10	1,25
30,47									0,70	0,90	1,05	1,15
31,00										0,80	0,95	1,05
32,00										0,60	0,75	0,90
33,00										0,45	0,60	0,70
33,47										0,40	0,55	0,65
34,00											0,45	0,60
35,00												0,45
36,00												0,30
Минимальная кратность запасовки												
	14	12	12	10	6	6	6	6	4	4	4	4
Примечание:												
1. При выдвигении стрелы более 10,8 м (выдвижение 2-й секции относительно 1-й) грузоподъемность снижается до 48,0 т.												
2. При выдвигении стрелы более 18,2 м (выдвижении 3-й секции стрелы относительно 2-й) грузоподъемность снижается до 26,0 т.												



Таблица 11 – Грузовые характеристики на стреле с коньком с противовесом 5,4 т, т. Опорный контур К1. Режим Т1. Зона работы 360°.

Вылет, м	Длина стрелы с коньком, м											
	10,8	13	16	18,2	21	24	27	30	33	36	39	42
2,00	6,00	6,00	6,00	6,00								
2,50	6,00	6,00	6,00	6,00	6,00							
3,00	6,00	6,00	6,00	6,00	6,00	6,00						
3,20	6,00	6,00	6,00	6,00	6,00	6,00	6,00					
3,80	6,00	6,00	6,00	6,00	6,00	6,00	6,00	6,00				
4,00	6,00	6,00	6,00	6,00	6,00	6,00	6,00	6,00	6,00			
4,50	6,00	6,00	6,00	6,00	6,00	6,00	6,00	6,00	6,00	6,00		
5,00	6,00	6,00	6,00	6,00	6,00	6,00	6,00	6,00	6,00	6,00	6,00	
5,50	6,00	6,00	6,00	6,00	6,00	6,00	6,00	6,00	6,00	6,00	6,00	6,00
6,00	6,00	6,00	6,00	6,00	6,00	6,00	6,00	6,00	6,00	6,00	6,00	6,00
6,50	6,00	6,00	6,00	6,00	6,00	6,00	6,00	6,00	6,00	6,00	6,00	6,00
7,00	6,00	6,00	6,00	6,00	6,00	6,00	6,00	6,00	6,00	6,00	6,00	6,00
7,50	6,00	6,00	6,00	6,00	6,00	6,00	6,00	6,00	6,00	6,00	6,00	6,00
8,00	6,00	6,00	6,00	6,00	6,00	6,00	6,00	6,00	6,00	6,00	6,00	6,00
8,29	6,00	6,00	6,00	6,00	6,00	6,00	6,00	6,00	6,00	6,00	6,00	6,00
9,00	6,00	6,00	6,00	6,00	6,00	6,00	6,00	6,00	6,00	6,00	6,00	6,00
10,00		6,00	6,00	6,00	6,00	6,00	6,00	6,00	6,00	6,00	6,00	6,00
10,49		6,00	6,00	6,00	6,00	6,00	6,00	6,00	6,00	6,00	6,00	6,00
11,00		6,00	6,00	6,00	6,00	6,00	6,00	6,00	6,00	6,00	6,00	6,00
12,00			6,00	6,00	6,00	6,00	6,00	6,00	6,00	6,00	6,00	6,00
13,00			6,00	6,00	6,00	6,00	6,00	6,00	6,00	6,00	6,00	6,00
13,48			6,00	6,00	6,00	6,00	6,00	6,00	6,00	6,00	6,00	6,00
14,00			6,00	6,00	6,00	6,00	6,00	6,00	6,00	6,00	6,00	6,00
15,00				4,95	5,60	6,00	6,00	6,00	6,00	6,00	6,00	6,00
15,68				4,35	4,95	5,40	5,75	6,00	6,00	6,00	6,00	6,00
16,00				4,10	4,70	5,15	5,50	5,75	5,95	6,00	6,00	6,00
17,00					3,95	4,40	4,75	5,00	5,20	5,40	5,50	5,50
18,00					3,30	3,75	4,10	4,35	4,55	4,70	4,85	4,85
18,47					3,05	3,50	3,80	4,05	4,30	4,45	4,60	4,60
19,00					2,75	3,20	3,55	3,80	4,00	4,15	4,30	4,30
19,32						3,05	3,35	3,60	3,80	4,00	4,15	4,15
20,00						2,70	3,05	3,30	3,50	3,65	3,80	3,80
21,00						2,25	2,60	2,85	3,05	3,20	3,35	3,40
21,47						2,05	2,40	2,65	2,85	3,00	3,15	3,20
22,00						1,85	2,20	2,45	2,65	2,80	2,95	3,00
23,00							1,85	2,10	2,30	2,45	2,60	2,65
24,00							1,55	1,80	2,00	2,15	2,30	2,35
24,47							1,40	1,65	1,85	2,00	2,15	2,20
25,00							1,25	1,50	1,70	1,85	2,00	2,05
26,00								1,25	1,45	1,60	1,75	1,80
27,00								1,00	1,20	1,35	1,50	1,55
27,47								0,90	1,10	1,25	1,40	1,45
28,00								0,75	0,95	1,15	1,25	1,35
29,00									0,75	0,95	1,05	1,15
30,00									0,60	0,75	0,90	0,95
30,47									0,50	0,65	0,80	0,90
31,00									0,40	0,55	0,70	0,80
32,00										0,40	0,55	0,65
33,00										0,25	0,40	0,50
33,47										0,20	0,30	0,45
34,00											0,25	0,35
35,00												0,20
Минимальная кратность запасовки												
	2	2	2	2	2	2	2	2	2	2	2	2



Таблица 12 – Грузовые характеристики на стреле с противовесом 7,0 т, т.
Опорный контур К1. Режим Т1. Зона работы 360°.

Вылет, м	Длина стрелы, м											
	10,8	13	16	18,2	21	24	27	30	33	36	39	42
2,00	55,00	46,40	44,00	33,00	25,00							
2,50	55,00	46,70	44,00	33,00	25,00	25,00						
3,00	55,00	47,00	44,00	33,00	25,00	25,00	23,00					
3,20	55,00	46,80	44,00	33,00	25,00	25,00	23,00	20,00				
3,80	55,00	46,40	44,00	33,00	25,00	25,00	23,00	20,00	16,00			
4,00	52,00	45,80	44,00	33,00	25,00	25,00	23,00	20,00	16,00	14,00		
4,50	46,65	44,40	43,30	33,00	25,00	25,00	23,00	20,00	16,00	14,00	11,50	
5,00	42,00	40,00	39,00	33,00	25,00	25,00	23,00	20,00	16,00	14,00	11,50	9,50
5,50	38,15	36,35	35,45	32,70	25,00	25,00	23,00	20,00	16,00	14,00	11,50	9,50
6,00	34,70	33,30	32,50	30,00	25,00	25,00	23,00	20,00	16,00	14,00	11,50	9,50
6,50	31,70	30,75	30,00	27,65	25,00	24,60	22,30	20,00	16,00	14,00	11,50	9,50
7,00	28,80	28,55	27,60	25,70	24,25	22,85	20,70	18,55	16,00	14,00	11,50	9,50
7,50	26,20	25,70	25,10	24,00	22,65	21,30	19,30	17,30	16,00	14,00	11,50	9,50
8,00	23,25	22,70	22,15	21,80	21,25	20,00	18,10	16,25	15,25	14,00	11,50	9,50
8,29	21,75	21,20	20,70	20,35	20,50	19,30	17,45	15,65	14,70	13,85	11,50	9,50
9,00		18,20	17,70	17,40	18,05	17,75	16,10	14,40	13,55	12,75	11,50	9,50
10,00		14,90	14,45	14,20	14,85	15,35	14,50	13,00	12,20	11,50	11,10	9,35
10,49		13,65	13,20	12,95	13,55	14,10	13,80	12,35	11,60	10,95	10,55	9,20
11,00			12,05	11,80	12,40	12,90	13,05	11,80	11,05	10,45	10,05	9,00
12,00			10,10	9,90	10,50	11,00	11,35	10,70	10,15	9,55	9,25	8,50
13,00			8,60	8,35	8,95	9,45	9,80	9,80	9,35	8,80	8,50	8,05
13,48			7,95	7,75	8,35	8,80	9,15	9,35	9,05	8,50	8,20	7,85
14,00				7,10	7,70	8,15	8,50	8,80	8,70	8,20	7,90	7,60
15,00				6,00	6,65	7,10	7,45	7,70	7,95	7,60	7,35	7,15
15,68				5,30	5,95	6,45	6,80	7,10	7,30	7,25	7,05	6,85
16,00					5,65	6,15	6,50	6,80	7,00	7,10	6,90	6,70
17,00					4,85	5,35	5,70	5,95	6,20	6,40	6,45	6,15
18,00					4,15	4,60	5,00	5,25	5,50	5,65	5,80	5,75
18,47					3,85	4,30	4,65	4,95	5,15	5,35	5,50	5,60
19,00						4,00	4,35	4,65	4,85	5,00	5,15	5,30
19,32						3,80	4,20	4,45	4,65	4,85	5,00	5,10
20,00						3,45	3,80	4,10	4,30	4,45	4,60	4,75
21,00						2,95	3,35	3,60	3,80	4,00	4,15	4,25
21,47						2,75	3,10	3,40	3,60	3,75	3,90	4,05
22,00							2,90	3,15	3,40	3,55	3,70	3,80
23,00							2,50	2,80	3,00	3,15	3,30	3,40
24,00							2,15	2,45	2,65	2,80	2,95	3,05
24,47							2,00	2,30	2,50	2,65	2,80	2,90
25,00								2,10	2,30	2,50	2,65	2,75
26,00								1,80	2,05	2,20	2,35	2,45
27,00								1,55	1,75	1,95	2,10	2,20
27,47								1,45	1,65	1,80	1,95	2,10
28,00									1,55	1,70	1,85	1,95
29,00									1,30	1,45	1,60	1,75
30,00									1,10	1,25	1,40	1,50
30,47									1,00	1,20	1,30	1,45
31,00										1,10	1,20	1,35
32,00										0,90	1,05	1,15
33,00										0,75	0,85	1,00
33,47										0,65	0,80	0,90
34,00											0,70	0,85
35,00											0,55	0,70
36,00											0,45	0,55
36,47											0,35	0,50
37,00												0,40
38,00												0,30
39,00												0,20
39,46												0,15

Минимальная кратность запасовки

14	12	12	10	6	6	6	6	4	4	4	4
----	----	----	----	---	---	---	---	---	---	---	---

Примечание:

1. При выдвигании стрелы более 10,8 м (выдвигание 2-й секции относительно 1-й) грузоподъемность снижается до 48,0 т.
2. При выдвигании стрелы более 18,2 м (выдвигании 3-й секции стрелы относительно 2-й) грузоподъемность снижается до 26,0 т.



Таблица 13 – Грузовые характеристики на стреле с коньком с противовесом 7,0 т, т. Опорный контур К1. Режим Т1. Зона работы 360°.

Вылет, м	Длина стрелы с коньком, м											
	10,8	13	16	18,2	21	24	27	30	33	36	39	42
2,00	6,00	6,00	6,00	6,00								
2,50	6,00	6,00	6,00	6,00	6,00							
3,00	6,00	6,00	6,00	6,00	6,00	6,00						
3,20	6,00	6,00	6,00	6,00	6,00	6,00	6,00					
3,80	6,00	6,00	6,00	6,00	6,00	6,00	6,00	6,00				
4,00	6,00	6,00	6,00	6,00	6,00	6,00	6,00	6,00	6,00			
4,50	6,00	6,00	6,00	6,00	6,00	6,00	6,00	6,00	6,00	6,00		
5,00	6,00	6,00	6,00	6,00	6,00	6,00	6,00	6,00	6,00	6,00	6,00	
5,50	6,00	6,00	6,00	6,00	6,00	6,00	6,00	6,00	6,00	6,00	6,00	6,00
6,00	6,00	6,00	6,00	6,00	6,00	6,00	6,00	6,00	6,00	6,00	6,00	6,00
6,50	6,00	6,00	6,00	6,00	6,00	6,00	6,00	6,00	6,00	6,00	6,00	6,00
7,00	6,00	6,00	6,00	6,00	6,00	6,00	6,00	6,00	6,00	6,00	6,00	6,00
7,50	6,00	6,00	6,00	6,00	6,00	6,00	6,00	6,00	6,00	6,00	6,00	6,00
8,00	6,00	6,00	6,00	6,00	6,00	6,00	6,00	6,00	6,00	6,00	6,00	6,00
8,29	6,00	6,00	6,00	6,00	6,00	6,00	6,00	6,00	6,00	6,00	6,00	6,00
9,00	6,00	6,00	6,00	6,00	6,00	6,00	6,00	6,00	6,00	6,00	6,00	6,00
10,00		6,00	6,00	6,00	6,00	6,00	6,00	6,00	6,00	6,00	6,00	6,00
10,49		6,00	6,00	6,00	6,00	6,00	6,00	6,00	6,00	6,00	6,00	6,00
11,00		6,00	6,00	6,00	6,00	6,00	6,00	6,00	6,00	6,00	6,00	6,00
12,00			6,00	6,00	6,00	6,00	6,00	6,00	6,00	6,00	6,00	6,00
13,00			6,00	6,00	6,00	6,00	6,00	6,00	6,00	6,00	6,00	6,00
13,48			6,00	6,00	6,00	6,00	6,00	6,00	6,00	6,00	6,00	6,00
14,00			6,00	6,00	6,00	6,00	6,00	6,00	6,00	6,00	6,00	6,00
15,00				5,60	6,00	6,00	6,00	6,00	6,00	6,00	6,00	6,00
15,68				4,95	5,55	6,00	6,00	6,00	6,00	6,00	6,00	6,00
16,00				4,70	5,30	5,75	6,00	6,00	6,00	6,00	6,00	6,00
17,00					4,50	4,95	5,30	5,55	5,75	5,90	6,00	6,00
18,00					3,80	4,25	4,60	4,85	5,05	5,25	5,35	5,35
18,47					3,50	3,95	4,30	4,55	4,75	4,95	5,05	5,10
19,00					3,20	3,65	4,00	4,25	4,45	4,60	4,75	4,80
19,32						3,50	3,85	4,10	4,30	4,45	4,60	4,60
20,00						3,15	3,50	3,75	3,95	4,10	4,25	4,25
21,00						2,70	3,00	3,25	3,45	3,65	3,75	3,80
21,47						2,45	2,80	3,05	3,25	3,45	3,55	3,60
22,00						2,25	2,60	2,85	3,05	3,20	3,35	3,40
23,00							2,20	2,50	2,70	2,85	2,95	3,05
24,00							1,90	2,15	2,35	2,50	2,65	2,70
24,47							1,75	2,00	2,20	2,35	2,50	2,55
25,00							1,55	1,85	2,05	2,20	2,35	2,40
26,00								1,55	1,75	1,90	2,05	2,15
27,00								1,30	1,50	1,65	1,80	1,90
27,47								1,20	1,40	1,55	1,70	1,75
28,00								1,05	1,25	1,45	1,55	1,65
29,00									1,05	1,20	1,35	1,45
30,00									0,85	1,00	1,15	1,25
30,47									0,75	0,95	1,05	1,15
31,00									0,65	0,85	0,95	1,05
32,00										0,65	0,80	0,90
33,00										0,50	0,65	0,75
33,47										0,45	0,55	0,65
34,00										0,35	0,50	0,60
35,00											0,35	0,45
36,00											0,20	0,30
36,47											0,15	0,25
37,00												0,20
Минимальная кратность запасовки												
	2	2	2	2	2	2	2	2	2	2	2	2



Таблица 14 – Грузовые характеристики на стреле с противовесом 8,4 т, т. Опорный контур К1. Режим Т1. Зона работы 360°.

Вылет, м	Длина стрелы, м										
	10,8	13	16	21	24	27	30	33	36	39	42
2,00	55,00	46,40	44,00	25,00							
2,50	55,00	46,70	44,00	25,00	25,00						
3,00	55,00	47,00	44,00	25,00	25,00	23,00					
3,20	55,00	46,80	44,00	25,00	25,00	23,00	20,00				
3,80	55,00	46,40	44,00	25,00	25,00	23,00	20,00	16,00			
4,00	52,00	45,80	44,00	25,00	25,00	23,00	20,00	16,00	14,00		
4,50	46,65	44,40	43,30	25,00	25,00	23,00	20,00	16,00	14,00	11,50	
5,00	42,00	40,00	39,00	25,00	25,00	23,00	20,00	16,00	14,00	11,50	9,50
5,50	38,15	36,35	35,45	25,00	25,00	23,00	20,00	16,00	14,00	11,50	9,50
6,00	34,70	33,30	32,50	25,00	25,00	23,00	20,00	16,00	14,00	11,50	9,50
6,50	31,70	30,75	30,00	25,00	24,60	22,30	20,00	16,00	14,00	11,50	9,50
7,00	28,80	28,55	27,60	24,25	22,85	20,70	18,55	16,00	14,00	11,50	9,50
7,50	26,20	26,35	25,50	22,65	21,30	19,30	17,30	16,00	14,00	11,50	9,50
8,00	24,00	23,85	23,25	21,25	20,00	18,10	16,25	15,25	14,00	11,50	9,50
8,29	22,60	22,30	21,75	20,50	19,30	17,45	15,65	14,70	13,85	11,50	9,50
9,00		19,15	18,65	18,70	17,75	16,10	14,40	13,55	12,75	11,50	9,50
10,00		15,75	15,30	15,65	15,70	14,50	13,00	12,20	11,50	11,10	9,35
10,49		14,40	13,95	14,35	14,80	13,80	12,35	11,60	10,95	10,55	9,20
11,00			12,75	13,10	13,60	13,05	11,80	11,05	10,45	10,05	9,00
12,00			10,75	11,15	11,60	11,70	10,70	10,15	9,55	9,25	8,50
13,00			9,15	9,55	10,00	10,35	9,80	9,35	8,80	8,50	8,05
13,48			8,50	8,90	9,35	9,70	9,35	9,05	8,50	8,20	7,85
14,00				8,20	8,70	9,05	8,95	8,70	8,20	7,90	7,60
15,00				7,10	7,60	7,95	8,20	8,05	7,60	7,35	7,15
15,68				6,45	6,95	7,25	7,55	7,65	7,25	7,05	6,85
16,00				6,20	6,65	7,00	7,25	7,45	7,10	6,90	6,70
17,00				5,35	5,85	6,15	6,45	6,65	6,60	6,45	6,15
18,00				4,60	5,10	5,45	5,70	5,95	6,10	6,00	5,75
18,47				4,30	4,80	5,15	5,40	5,65	5,80	5,80	5,60
19,00					4,45	4,80	5,05	5,30	5,45	5,55	5,40
19,32					4,25	4,60	4,90	5,10	5,30	5,45	5,30
20,00					3,85	4,25	4,50	4,70	4,90	5,05	5,05
21,00					3,35	3,70	4,00	4,20	4,40	4,50	4,65
21,47					3,15	3,50	3,75	4,00	4,15	4,30	4,40
22,00						3,25	3,55	3,75	3,90	4,05	4,20
23,00						2,85	3,15	3,35	3,50	3,65	3,75
24,00						2,50	2,75	3,00	3,15	3,30	3,40
24,47						2,35	2,60	2,80	3,00	3,15	3,25
25,00							2,45	2,65	2,80	2,95	3,05
26,00							2,15	2,35	2,50	2,65	2,75
27,00							1,85	2,05	2,25	2,35	2,50
27,47							1,75	1,95	2,10	2,25	2,35
28,00								1,80	2,00	2,10	2,25
29,00								1,55	1,75	1,90	2,00
30,00								1,35	1,55	1,65	1,80
30,47								1,25	1,45	1,55	1,70
31,00									1,30	1,45	1,60
32,00									1,15	1,30	1,40
33,00									0,95	1,10	1,20
33,47									0,90	1,05	1,15
34,00										0,95	1,05
35,00										0,80	0,90
36,00										0,65	0,75
36,47										0,60	0,70
37,00											0,65
38,00											0,50
39,00											0,40
39,46											0,35
Минимальная кратность запасовки											
	14	12	12	6	6	6	6	4	4	4	4

Примечание:
1. При выдвигании стрелы более 10,8 м (выдвижение 2-й секции относительно 1-й) грузоподъемность снижается до 48,0 т.
2. При выдвигании стрелы более 18,2 м (выдвижении 3-й секции стрелы относительно 2-й) грузоподъемность снижается до 26,0 т.



Таблица 15 – Грузовые характеристики на стреле с коньком с противовесом 8,4 т, т. Опорный контур К1. Режим Т1. Зона работы 360°.

Вылет, м	Длина стрелы с коньком, м											
	10,8	13	16	18,2	21	24	27	30	33	36	39	42
2,00	6,00	6,00	6,00	6,00								
2,50	6,00	6,00	6,00	6,00	6,00							
3,00	6,00	6,00	6,00	6,00	6,00	6,00						
3,20	6,00	6,00	6,00	6,00	6,00	6,00	6,00					
3,80	6,00	6,00	6,00	6,00	6,00	6,00	6,00	6,00				
4,00	6,00	6,00	6,00	6,00	6,00	6,00	6,00	6,00	6,00			
4,50	6,00	6,00	6,00	6,00	6,00	6,00	6,00	6,00	6,00	6,00		
5,00	6,00	6,00	6,00	6,00	6,00	6,00	6,00	6,00	6,00	6,00	6,00	
5,50	6,00	6,00	6,00	6,00	6,00	6,00	6,00	6,00	6,00	6,00	6,00	6,00
6,00	6,00	6,00	6,00	6,00	6,00	6,00	6,00	6,00	6,00	6,00	6,00	6,00
6,50	6,00	6,00	6,00	6,00	6,00	6,00	6,00	6,00	6,00	6,00	6,00	6,00
7,00	6,00	6,00	6,00	6,00	6,00	6,00	6,00	6,00	6,00	6,00	6,00	6,00
7,50	6,00	6,00	6,00	6,00	6,00	6,00	6,00	6,00	6,00	6,00	6,00	6,00
8,00	6,00	6,00	6,00	6,00	6,00	6,00	6,00	6,00	6,00	6,00	6,00	6,00
8,29	6,00	6,00	6,00	6,00	6,00	6,00	6,00	6,00	6,00	6,00	6,00	6,00
9,00	6,00	6,00	6,00	6,00	6,00	6,00	6,00	6,00	6,00	6,00	6,00	6,00
10,00		6,00	6,00	6,00	6,00	6,00	6,00	6,00	6,00	6,00	6,00	6,00
10,49		6,00	6,00	6,00	6,00	6,00	6,00	6,00	6,00	6,00	6,00	6,00
11,00		6,00	6,00	6,00	6,00	6,00	6,00	6,00	6,00	6,00	6,00	6,00
12,00			6,00	6,00	6,00	6,00	6,00	6,00	6,00	6,00	6,00	6,00
13,00			6,00	6,00	6,00	6,00	6,00	6,00	6,00	6,00	6,00	6,00
13,48			6,00	6,00	6,00	6,00	6,00	6,00	6,00	6,00	6,00	6,00
14,00			6,00	6,00	6,00	6,00	6,00	6,00	6,00	6,00	6,00	6,00
15,00				6,00	6,00	6,00	6,00	6,00	6,00	6,00	6,00	6,00
15,68				5,45	6,00	6,00	6,00	6,00	6,00	6,00	6,00	6,00
16,00				5,20	5,75	6,00	6,00	6,00	6,00	6,00	6,00	6,00
17,00					4,95	5,40	5,70	5,95	6,00	6,00	6,00	6,00
18,00					4,25	4,70	5,05	5,25	5,45	5,65	5,75	5,65
18,47					3,95	4,40	4,75	5,00	5,20	5,35	5,45	5,50
19,00					3,60	4,10	4,40	4,65	4,85	5,05	5,15	5,20
19,32						3,90	4,25	4,50	4,70	4,85	5,00	5,00
20,00						3,55	3,85	4,10	4,30	4,50	4,60	4,65
21,00						3,05	3,40	3,65	3,85	4,00	4,15	4,15
21,47						2,85	3,15	3,40	3,60	3,80	3,90	3,95
22,00						2,60	2,95	3,20	3,40	3,55	3,70	3,75
23,00							2,55	2,80	3,00	3,15	3,30	3,35
24,00							2,20	2,45	2,65	2,80	2,95	3,00
24,47							2,05	2,30	2,50	2,65	2,80	2,85
25,00							1,85	2,15	2,35	2,50	2,65	2,70
26,00								1,85	2,05	2,20	2,35	2,40
27,00								1,55	1,80	1,95	2,05	2,15
27,47								1,45	1,65	1,80	1,95	2,05
28,00								1,30	1,55	1,70	1,85	1,90
29,00									1,30	1,45	1,60	1,70
30,00									1,10	1,25	1,40	1,50
30,47									1,00	1,15	1,30	1,40
31,00									0,90	1,05	1,20	1,30
32,00										0,90	1,00	1,10
33,00										0,70	0,85	0,95
33,47										0,65	0,80	0,90
34,00										0,55	0,70	0,80
35,00											0,55	0,65
36,00											0,40	0,50
36,47											0,35	0,45
37,00												0,40
38,00												0,30
39,00												0,15
Минимальная кратность запасовки												
	2	2	2	2	2	2	2	2	2	2	2	2



Таблица 16 – Грузовые характеристики на стреле с противовесом 10,0 т, т. Опорный контур К1. Режим Т1. Зона работы 360°.

Вылет, м	Длина стрелы, м											
	10,8	13	16	18,2	21	24	27	30	33	36	39	42
2,00	55,00	46,40	44,00	33,00	25,00							
2,50	55,00	46,70	44,00	33,00	25,00	25,00						
3,00	55,00	47,00	44,00	33,00	25,00	25,00	23,00					
3,20	55,00	46,80	44,00	33,00	25,00	25,00	23,00	20,00				
3,80	55,00	46,40	44,00	33,00	25,00	25,00	23,00	20,00	16,00			
4,00	52,00	45,80	44,00	33,00	25,00	25,00	23,00	20,00	16,00	14,00		
4,50	46,65	44,40	43,30	33,00	25,00	25,00	23,00	20,00	16,00	14,00	11,50	
5,00	42,00	40,00	39,00	33,00	25,00	25,00	23,00	20,00	16,00	14,00	11,50	9,50
5,50	38,15	36,35	35,45	32,70	25,00	25,00	23,00	20,00	16,00	14,00	11,50	9,50
6,00	34,70	33,30	32,50	30,00	25,00	25,00	23,00	20,00	16,00	14,00	11,50	9,50
6,50	31,70	30,75	30,00	27,65	25,00	24,60	22,30	20,00	16,00	14,00	11,50	9,50
7,00	28,80	28,55	27,85	25,70	24,25	22,85	22,10	19,40	16,00	14,00	11,50	9,50
7,50	26,20	26,20	25,80	24,00	22,65	21,30	20,65	18,70	15,80	14,00	11,50	9,50
8,00	24,00	24,00	24,00	22,40	21,25	20,00	19,35	18,00	15,30	14,00	11,50	9,50
8,29	23,00	23,00	23,00	21,50	20,50	19,30	18,65	17,50	15,00	13,85	11,50	9,50
9,00		20,80	20,60	19,60	18,90	17,75	17,20	16,40	14,20	12,75	11,50	9,50
10,00		17,65	17,20	16,90	16,70	16,10	15,50	14,90	13,10	11,50	11,10	9,35
10,49		16,20	15,75	15,45	15,70	15,30	14,75	14,25	12,60	10,95	10,55	9,20
11,00			14,40	14,10	14,70	14,50	14,00	13,70	12,10	10,45	10,05	9,00
12,00			12,20	11,95	12,55	12,90	12,70	12,50	11,20	9,70	9,25	8,50
13,00			10,40	10,15	10,80	11,50	11,50	11,40	10,35	9,05	8,50	8,05
13,48			9,65	9,45	10,10	10,55	10,95	10,90	10,00	8,80	8,20	7,85
14,00				8,70	9,35	9,85	10,20	10,45	9,60	8,50	7,90	7,60
15,00				7,50	8,15	8,60	9,00	9,25	8,90	8,00	7,40	7,15
15,68				6,80	7,40	7,90	8,25	8,55	8,45	7,65	7,05	6,85
16,00					7,10	7,60	7,95	8,20	8,25	7,50	6,90	6,70
17,00					6,20	6,70	7,05	7,30	7,55	7,00	6,50	6,15
18,00					5,45	5,90	6,25	6,55	6,75	6,55	6,15	5,80
18,47					5,10	5,55	5,95	6,20	6,40	6,35	6,00	5,65
19,00						5,20	5,60	5,85	6,05	6,10	5,80	5,50
19,32						5,05	5,40	5,65	5,85	6,00	5,70	5,40
20,00						4,60	4,95	5,25	5,45	5,65	5,45	5,20
21,00						4,05	4,40	4,70	4,90	5,10	5,10	4,90
21,47						3,80	4,20	4,45	4,70	4,85	4,95	4,75
22,00							3,90	4,20	4,45	4,60	4,75	4,60
23,00							3,45	3,75	3,95	4,15	4,30	4,30
24,00							3,05	3,35	3,55	3,75	3,90	4,00
24,47							2,85	3,15	3,40	3,55	3,70	3,85
25,00								2,95	3,20	3,35	3,50	3,65
26,00								2,65	2,85	3,05	3,20	3,30
27,00								2,30	2,55	2,70	2,85	3,00
27,47								2,20	2,40	2,60	2,75	2,85
28,00									2,25	2,45	2,60	2,70
29,00									2,00	2,15	2,30	2,45
30,00									1,75	1,95	2,10	2,20
30,47									1,65	1,85	1,95	2,10
31,00										1,70	1,85	2,00
32,00										1,50	1,65	1,75
33,00										1,30	1,45	1,60
33,47										1,20	1,35	1,50
34,00											1,25	1,40
35,00											1,10	1,20
36,00											0,95	1,05
36,47											0,85	1,00
37,00												0,90
38,00												0,75
39,00												0,65
39,46												0,60

Минимальная кратность запасовки

14	12	12	10	6	6	6	6	4	4	4	4
----	----	----	----	---	---	---	---	---	---	---	---

Примечание:

1. При выдвигении стрелы более 10,8 м (выдвижение 2-й секции относительно 1-й) грузоподъемность снижается до 48,0 т.
2. При выдвигении стрелы более 18,2 м (выдвижении 3-й секции стрелы относительно 2-й) грузоподъемность снижается до 26,0 т.



Таблица 17 – Грузовые характеристики на стреле с коньком с противовесом 10,0 т, т. Опорный контур К1. Режим Т1. Зона работы 360°.

Вылет, м	Длина стрелы с коньком, м											
	10,8	13	16	18,2	21	24	27	30	33	36	39	42
2,00	6,00	6,00	6,00	6,00								
2,50	6,00	6,00	6,00	6,00	6,00							
3,00	6,00	6,00	6,00	6,00	6,00	6,00						
3,20	6,00	6,00	6,00	6,00	6,00	6,00	6,00					
3,80	6,00	6,00	6,00	6,00	6,00	6,00	6,00	6,00				
4,00	6,00	6,00	6,00	6,00	6,00	6,00	6,00	6,00	6,00			
4,50	6,00	6,00	6,00	6,00	6,00	6,00	6,00	6,00	6,00	6,00		
5,00	6,00	6,00	6,00	6,00	6,00	6,00	6,00	6,00	6,00	6,00	6,00	
5,50	6,00	6,00	6,00	6,00	6,00	6,00	6,00	6,00	6,00	6,00	6,00	6,00
6,00	6,00	6,00	6,00	6,00	6,00	6,00	6,00	6,00	6,00	6,00	6,00	6,00
6,50	6,00	6,00	6,00	6,00	6,00	6,00	6,00	6,00	6,00	6,00	6,00	6,00
7,00	6,00	6,00	6,00	6,00	6,00	6,00	6,00	6,00	6,00	6,00	6,00	6,00
7,50	6,00	6,00	6,00	6,00	6,00	6,00	6,00	6,00	6,00	6,00	6,00	6,00
8,00	6,00	6,00	6,00	6,00	6,00	6,00	6,00	6,00	6,00	6,00	6,00	6,00
8,29	6,00	6,00	6,00	6,00	6,00	6,00	6,00	6,00	6,00	6,00	6,00	6,00
9,00	6,00	6,00	6,00	6,00	6,00	6,00	6,00	6,00	6,00	6,00	6,00	6,00
10,00		6,00	6,00	6,00	6,00	6,00	6,00	6,00	6,00	6,00	6,00	6,00
10,49		6,00	6,00	6,00	6,00	6,00	6,00	6,00	6,00	6,00	6,00	6,00
11,00		6,00	6,00	6,00	6,00	6,00	6,00	6,00	6,00	6,00	6,00	6,00
12,00			6,00	6,00	6,00	6,00	6,00	6,00	6,00	6,00	6,00	6,00
13,00			6,00	6,00	6,00	6,00	6,00	6,00	6,00	6,00	6,00	6,00
13,48			6,00	6,00	6,00	6,00	6,00	6,00	6,00	6,00	6,00	6,00
14,00			6,00	6,00	6,00	6,00	6,00	6,00	6,00	6,00	6,00	6,00
15,00				6,00	6,00	6,00	6,00	6,00	6,00	6,00	6,00	6,00
15,68				5,95	6,00	6,00	6,00	6,00	6,00	6,00	6,00	6,00
16,00				5,65	6,00	6,00	6,00	6,00	6,00	6,00	6,00	6,00
17,00					5,40	5,85	6,00	6,00	6,00	6,00	6,00	6,00
18,00					4,70	5,15	5,50	5,70	5,90	6,00	5,80	5,65
18,47					4,40	4,85	5,15	5,40	5,60	5,75	5,65	5,50
19,00					4,05	4,55	4,85	5,10	5,30	5,45	5,50	5,35
19,32						4,35	4,70	4,90	5,10	5,25	5,35	5,25
20,00						3,95	4,30	4,55	4,75	4,90	5,00	5,05
21,00						3,45	3,80	4,05	4,25	4,40	4,50	4,60
21,47						3,25	3,55	3,80	4,00	4,15	4,30	4,35
22,00						3,00	3,35	3,60	3,80	3,95	4,05	4,10
23,00							2,90	3,20	3,40	3,55	3,65	3,75
24,00							2,55	2,80	3,00	3,15	3,30	3,35
24,47							2,40	2,65	2,85	3,00	3,15	3,20
25,00							2,20	2,45	2,65	2,85	2,95	3,05
26,00								2,15	2,35	2,55	2,65	2,75
27,00								1,90	2,10	2,25	2,40	2,45
27,47								1,75	1,95	2,10	2,25	2,35
28,00								1,60	1,85	2,00	2,10	2,20
29,00									1,60	1,75	1,90	1,95
30,00									1,35	1,55	1,65	1,75
30,47									1,25	1,45	1,55	1,65
31,00									1,15	1,35	1,45	1,55
32,00										1,15	1,25	1,35
33,00										0,95	1,10	1,20
33,47										0,90	1,00	1,10
34,00										0,80	0,95	1,05
35,00											0,80	0,90
36,00											0,65	0,75
36,47											0,55	0,70
37,00											0,50	0,60
38,00												0,50
39,00												0,35
39,46												0,30
40,00												0,25
Минимальная кратность запасовки												
	2	2	2	2	2	2	2	2	2	2	2	2



Таблица 18 – Грузовые характеристики на стреле с противовесом 11,4 т, т.
Опорный контур К1. Режим Т1. Зона работы 360°.

Вылет, м	Длина стрелы, м													
	10,8	10,9	13,0	16,0	18,2	18,3	21,0	24,0	27,0	30,0	33,0	36,0	39,0	42,0
2,00	55,00	47,60	46,40	44,00	33,00	26,00	25,00							
2,50	55,00	47,80	46,70	44,00	33,00	26,00	25,00	25,00						
3,00	55,00	48,00	47,00	44,00	33,00	26,00	25,00	25,00	23,00					
3,20	55,00	47,90	46,80	44,00	33,00	26,00	25,00	25,00	23,00	20,00				
3,80	55,00	47,60	46,40	44,00	33,00	26,00	25,00	25,00	23,00	20,00	16,00			
4,00	52,00	47,20	45,80	44,00	33,00	26,00	25,00	25,00	23,00	20,00	16,00	14,00		
4,50	46,65	46,65	44,40	43,30	33,00	26,00	25,00	25,00	23,00	20,00	16,00	14,00	11,50	
5,00	42,00	42,00	40,00	39,00	33,00	26,00	25,00	25,00	23,00	20,00	16,00	14,00	11,50	9,50
5,50	38,15	38,15	36,35	35,45	32,70	26,00	25,00	25,00	23,00	20,00	16,00	14,00	11,50	9,50
6,00	34,70	34,70	33,30	32,50	30,00	26,00	25,00	25,00	23,00	20,00	16,00	14,00	11,50	9,50
6,50	31,70	31,50	30,75	30,00	27,65	26,00	25,00	24,60	22,30	20,00	16,00	14,00	11,50	9,50
7,00	28,80	28,80	28,55	27,85	25,70	25,00	24,25	22,85	22,10	19,40	16,00	14,00	11,50	9,50
7,50	26,20	26,20	26,20	25,80	24,00	23,30	22,65	21,30	20,65	18,70	15,80	14,00	11,50	9,50
8,00	24,00	24,00	24,00	24,00	22,40	21,85	21,25	20,00	19,35	18,00	15,30	14,00	11,50	9,50
8,29	23,00	23,00	23,00	23,00	21,50	21,00	20,50	19,30	18,65	17,50	15,00	13,85	11,50	9,50
9,00			20,80	20,60	19,60	19,25	18,90	17,75	17,20	16,40	14,20	12,75	11,50	9,50
10,00			18,10	17,60	17,00	16,90	16,70	16,10	15,50	14,90	13,10	11,50	11,10	9,35
10,49			17,00	16,30	15,90	15,80	15,70	15,30	14,75	14,25	12,60	10,95	10,55	9,20
11,00				15,00	14,75	14,70	14,70	14,50	14,00	13,70	12,10	10,45	10,05	9,00
12,00				12,85	12,60	12,60	12,90	12,90	12,70	12,50	11,20	9,70	9,25	8,50
13,00				11,00	10,80	10,80	11,40	11,50	11,50	11,40	10,35	9,05	8,50	8,05
13,48				10,25	10,00	10,00	10,65	10,90	10,95	10,90	10,00	8,80	8,20	7,85
14,00					9,30	9,30	9,90	10,30	10,40	10,45	9,60	8,50	7,90	7,60
15,00					8,00	8,00	8,65	9,15	9,40	9,50	8,90	8,00	7,40	7,15
15,68					7,25	7,25	7,90	8,40	8,70	8,90	8,45	7,65	7,05	6,85
16,00							7,55	8,05	8,40	8,60	8,25	7,50	6,90	6,70
17,00							6,65	7,10	7,50	7,75	7,65	7,00	6,50	6,15
18,00							5,85	6,30	6,65	6,95	7,00	6,55	6,15	5,80
18,47							5,50	5,95	6,30	6,60	6,70	6,35	6,00	5,65
19,00								5,60	5,95	6,25	6,40	6,10	5,80	5,50
19,32								5,40	5,75	6,05	6,20	6,00	5,70	5,40
20,00								5,00	5,35	5,60	5,80	5,70	5,45	5,20
21,00								4,40	4,80	5,05	5,25	5,30	5,10	4,90
21,47								4,20	4,55	4,80	5,00	5,10	4,95	4,75
22,00									4,30	4,55	4,75	4,90	4,80	4,60
23,00									3,85	4,10	4,30	4,50	4,45	4,30
24,00									3,40	3,70	3,90	4,10	4,10	4,00
24,47									3,20	3,50	3,75	3,90	3,95	3,85
25,00										3,30	3,55	3,70	3,80	3,70
26,00										2,95	3,15	3,35	3,50	3,40
27,00										2,60	2,85	3,05	3,20	3,10
27,47										2,50	2,70	2,90	3,05	3,00
28,00											2,55	2,75	2,90	2,85
29,00											2,30	2,45	2,60	2,60
30,00											2,00	2,20	2,35	2,35
30,47											1,90	2,10	2,25	2,25
31,00												1,95	2,10	2,10
32,00												1,75	1,90	1,90
33,00												1,55	1,70	1,70
33,47												1,45	1,60	1,65
34,00													1,50	1,55
35,00													1,35	1,35
36,00													1,15	1,20
36,47													1,10	1,15
37,00														1,05
38,00														0,90
39,00														0,80
39,46														0,75

Минимальная кратность запасовки

14	12	12	12	10	8	6	6	6	6	6	4	4	4	4
----	----	----	----	----	---	---	---	---	---	---	---	---	---	---

Примечание:

1. При выдвигении стрелы более 10,8 м (выдвижение 2-й секции относительно 1-й) грузоподъемность снижается до 48,0 т.
2. При выдвигении стрелы более 18,2 м (выдвижении 3-й секции стрелы относительно 2-й) грузоподъемность снижается до 26,0 т.



Таблица 19 – Грузовые характеристики на стреле с коньком с противовесом 11,4 т, т. Опорный контур К1. Режим Т1. Зона работы 360°.

Вылет, м	Длина стрелы с коньком, м											
	10,8	13	16	18,2	21	24	27	30	33	36	39	42
2,00	6,00	6,00	6,00	6,00								
2,50	6,00	6,00	6,00	6,00	6,00							
3,00	6,00	6,00	6,00	6,00	6,00	6,00						
3,20	6,00	6,00	6,00	6,00	6,00	6,00	6,00					
3,80	6,00	6,00	6,00	6,00	6,00	6,00	6,00	6,00				
4,00	6,00	6,00	6,00	6,00	6,00	6,00	6,00	6,00	6,00			
4,50	6,00	6,00	6,00	6,00	6,00	6,00	6,00	6,00	6,00	6,00		
5,00	6,00	6,00	6,00	6,00	6,00	6,00	6,00	6,00	6,00	6,00	6,00	
5,50	6,00	6,00	6,00	6,00	6,00	6,00	6,00	6,00	6,00	6,00	6,00	6,00
6,00	6,00	6,00	6,00	6,00	6,00	6,00	6,00	6,00	6,00	6,00	6,00	6,00
6,50	6,00	6,00	6,00	6,00	6,00	6,00	6,00	6,00	6,00	6,00	6,00	6,00
7,00	6,00	6,00	6,00	6,00	6,00	6,00	6,00	6,00	6,00	6,00	6,00	6,00
7,50	6,00	6,00	6,00	6,00	6,00	6,00	6,00	6,00	6,00	6,00	6,00	6,00
8,00	6,00	6,00	6,00	6,00	6,00	6,00	6,00	6,00	6,00	6,00	6,00	6,00
8,29	6,00	6,00	6,00	6,00	6,00	6,00	6,00	6,00	6,00	6,00	6,00	6,00
9,00	6,00	6,00	6,00	6,00	6,00	6,00	6,00	6,00	6,00	6,00	6,00	6,00
10,00		6,00	6,00	6,00	6,00	6,00	6,00	6,00	6,00	6,00	6,00	6,00
10,49		6,00	6,00	6,00	6,00	6,00	6,00	6,00	6,00	6,00	6,00	6,00
11,00		6,00	6,00	6,00	6,00	6,00	6,00	6,00	6,00	6,00	6,00	6,00
12,00			6,00	6,00	6,00	6,00	6,00	6,00	6,00	6,00	6,00	6,00
13,00			6,00	6,00	6,00	6,00	6,00	6,00	6,00	6,00	6,00	6,00
13,48			6,00	6,00	6,00	6,00	6,00	6,00	6,00	6,00	6,00	6,00
14,00			6,00	6,00	6,00	6,00	6,00	6,00	6,00	6,00	6,00	6,00
15,00				6,00	6,00	6,00	6,00	6,00	6,00	6,00	6,00	6,00
15,68				6,00	6,00	6,00	6,00	6,00	6,00	6,00	6,00	6,00
16,00				6,00	6,00	6,00	6,00	6,00	6,00	6,00	6,00	6,00
17,00					5,80	6,00	6,00	6,00	6,00	6,00	6,00	6,00
18,00					5,05	5,50	5,80	6,00	6,00	6,00	5,80	5,65
18,47					4,75	5,20	5,50	5,75	5,90	6,00	5,65	5,50
19,00					4,40	4,85	5,15	5,40	5,60	5,75	5,50	5,35
19,32						4,65	5,00	5,20	5,40	5,55	5,40	5,25
20,00						4,30	4,60	4,85	5,05	5,20	5,15	5,05
21,00							3,80	4,10	4,35	4,55	4,70	4,75
21,47							3,55	3,90	4,10	4,30	4,45	4,55
22,00							3,30	3,65	3,90	4,10	4,25	4,35
23,00								3,25	3,50	3,65	3,80	3,95
24,00								2,85	3,10	3,30	3,45	3,60
24,47								2,70	2,95	3,15	3,30	3,40
25,00								2,50	2,75	2,95	3,10	3,25
26,00									2,45	2,65	2,80	2,95
27,00									2,15	2,35	2,50	2,65
27,47									2,00	2,25	2,40	2,50
28,00									1,85	2,10	2,25	2,40
29,00										1,85	2,00	2,15
30,00										1,60	1,75	1,90
30,47										1,50	1,65	1,80
31,00										1,40	1,55	1,70
32,00											1,35	1,50
33,00											1,20	1,30
33,47											1,10	1,25
34,00											1,00	1,15
35,00												1,00
36,00												0,85
36,47												0,75
37,00												0,70
38,00												0,65
39,00												0,55
39,46												0,50
40,00												0,40
Минимальная кратность запасовки												
	2	2	2	2	2	2	2	2	2	2	2	2



Таблица 78 – Высота подъема крюка на основной стреле, м.

Вылет, м	Длина стрелы, м											
	10,8	13	16	18,2	21	24	27	30	33	36	39	42
2,00	12,00	14,36	17,50	19,77	22,64							
2,50	11,76	14,17	17,35	19,64	22,53	25,60						
3,00	11,49	13,95	17,18	19,49	22,40	25,49	28,56					
3,20	11,38	13,86	17,11	19,43	22,35	25,44	28,52	31,57				
3,80	10,99	13,56	16,87	19,23	22,18	25,29	28,38	31,45	34,51			
4,00	10,85	13,45	16,79	19,16	22,11	25,24	28,34	31,41	34,47	37,53		
4,50	10,47	13,16	16,56	18,96	21,95	25,10	28,21	31,30	34,37	37,43	40,48	
5,00	10,03	12,83	16,31	18,75	21,77	24,94	28,07	31,18	34,26	37,33	40,39	43,44
5,50	9,54	12,47	16,05	18,52	21,58	24,78	27,93	31,05	34,14	37,22	40,29	43,35
6,00	8,98	12,08	15,75	18,27	21,37	24,60	27,77	30,91	34,02	37,11	40,19	43,25
6,50	8,32	11,64	15,43	18,00	21,14	24,40	27,60	30,76	33,88	36,99	40,07	43,15
7,00	7,54	11,15	15,09	17,72	20,90	24,20	27,42	30,60	33,74	36,86	39,95	43,04
7,50	6,58	10,60	14,72	17,41	20,65	23,98	27,23	30,43	33,59	36,72	39,83	42,92
8,00	5,27	9,99	14,31	17,07	20,37	23,75	27,03	30,25	33,43	36,57	39,69	42,79
8,29	4,10	9,59	14,06	16,87	20,20	23,61	26,91	30,14	33,33	36,48	39,61	42,72
9,00		8,47	13,39	16,33	19,77	23,24	26,59	29,86	33,08	36,26	39,40	42,53
10,00		6,22	12,29	15,47	19,09	22,68	26,11	29,43	32,69	35,91	39,08	42,23
10,49		4,30	11,67	15,01	18,72	22,38	25,85	29,21	32,49	35,73	38,92	42,08
11,00			10,94	14,48	18,31	22,04	25,56	28,96	32,27	35,52	38,73	41,91
12,00			9,21	13,31	17,44	21,34	24,97	28,44	31,81	35,11	38,36	41,56
13,00			6,67	11,89	16,44	20,55	24,31	27,87	31,31	34,66	37,94	41,19
13,48			4,55	11,10	15,91	20,14	23,97	27,58	31,05	34,43	37,73	40,99
14,00				10,12	15,29	19,67	23,58	27,25	30,76	34,17	37,50	40,78
15,00				7,64	13,94	18,69	22,79	26,57	30,17	33,64	37,02	40,34
15,68				4,73	12,89	17,95	22,20	26,08	29,74	33,26	36,68	40,03
16,00					12,33	17,57	21,91	25,83	29,52	33,07	36,51	39,87
17,00					10,29	16,30	20,93	25,02	28,83	32,45	35,95	39,37
18,00					7,34	14,83	19,85	24,14	28,07	31,79	35,36	38,83
18,47					4,93	14,04	19,29	23,69	27,70	31,46	35,07	38,57
19,00						13,08	18,63	23,17	27,26	31,08	34,73	38,26
19,32						12,44	18,22	22,85	26,99	30,85	34,52	38,07
20,00						10,87	17,26	22,11	26,38	30,32	34,05	37,65
21,00						7,70	15,67	20,94	25,42	29,50	33,33	37,00
21,47						5,13	14,82	20,34	24,94	29,09	32,97	36,68
22,00							13,78	19,63	24,37	28,61	32,56	36,31
23,00							11,42	18,15	23,23	27,66	31,73	35,58
24,00							8,04	16,45	21,97	26,63	30,85	34,80
24,47							5,33	15,56	21,33	26,11	30,41	34,42
25,00								14,44	20,57	25,51	29,90	33,97
26,00								11,94	19,00	24,29	28,88	33,08
27,00								8,36	17,19	22,95	27,78	32,14
27,47								5,50	16,25	22,27	27,24	31,67
28,00									15,07	21,47	26,59	31,13
29,00									12,43	19,80	25,30	30,05
30,00									8,66	17,90	23,88	28,88
30,47									5,67	16,91	23,17	28,31
31,00										15,67	22,32	27,63
32,00										12,90	20,57	26,27
33,00										8,96	18,58	24,78
33,47										5,84	17,54	24,04
34,00											16,24	23,14
35,00											13,35	21,31
36,00											9,24	19,23
36,47											5,99	18,15
37,00												16,80
38,00												13,78
39,00												9,51
39,46												6,15

Примечание – Максимальная высота подъема крюка не менее 43,9 м достигается регулированием тросика (до 400 мм) ограничителя подъема крюка



Таблица 79 – Высота подъема крюка на стреле с коньком, м.

Вылет, м	Длина стрелы, м											
	10,8	13	16	18,2	21	24	27	30	33	36	39	42
2,00	12,6	15,0	18,1	20,4								
2,50	12,4	14,8	17,9	20,2	23,1							
3,00	12,2	14,6	17,8	20,1	23,0	26,1						
3,20	12,0	14,5	17,7	20,0	22,9	26,0	29,1					
3,80	11,7	14,2	17,5	19,8	22,8	25,9	29,0	32,0				
4,00	11,6	14,1	17,4	19,8	22,7	25,8	28,9	32,0	35,0			
4,50	11,2	13,8	17,2	19,6	22,5	25,7	28,8	31,9	34,9	38,0		
5,00	10,8	13,5	17,0	19,4	22,4	25,5	28,7	31,8	34,8	37,9	41,0	
5,50	10,4	13,2	16,7	19,1	22,2	25,4	28,5	31,6	34,7	37,8	40,9	43,9
6,00	9,85	12,8	16,4	18,9	22,0	25,2	28,4	31,5	34,6	37,7	40,8	43,8
6,50	9,28	12,4	16,1	18,7	21,8	25,0	28,2	31,3	34,5	37,6	40,6	43,7
7,00	8,61	12,0	15,8	18,4	21,5	24,8	28,0	31,2	34,3	37,4	40,5	43,6
7,50	7,83	11,5	15,4	18,1	21,3	24,6	27,8	31,0	34,2	37,3	40,4	43,5
8,00	6,88	10,9	15,0	17,8	21,0	24,4	27,6	30,8	34,0	37,2	40,3	43,4
8,29	6,19	10,5	14,8	17,6	20,9	24,2	27,5	30,7	33,9	37,1	40,2	43,3
9,00	3,22	9,57	14,2	17,0	20,4	23,9	27,2	30,5	33,7	36,8	40,0	43,1
10,00		7,77	13,2	16,2	19,8	23,3	26,7	30,0	33,3	36,5	39,7	42,8
10,49		6,57	12,6	15,8	19,4	23,0	26,5	29,8	33,1	36,3	39,5	42,7
11,00		4,67	11,9	15,3	19,0	22,7	26,2	29,6	32,9	36,1	39,3	42,5
12,00			10,4	14,2	18,2	22	25,6	29,1	32,4	35,7	39,0	42,2
13,00			8,38	12,9	17,3	21,3	25,0	28,5	31,9	35,3	38,5	41,8
13,48			7,05	12,2	16,7	20,9	24,7	28,2	31,7	35,0	38,3	41,6
14,00			4,90	11,3	16,2	20,4	24,3	27,9	31,4	34,8	38,1	41,4
15,00				9,29	14,9	19,5	23,5	27,3	30,8	34,3	37,6	41,0
15,68				7,37	13,9	18,8	22,9	26,8	30,4	33,9	37,3	40,6
16,00				6,11	13,4	18,4	22,7	26,5	30,2	33,7	37,1	40,5
17,00					11,6	17,2	21,7	25,8	29,5	33,1	36,6	40,0
18,00					9,27	15,9	20,7	24,9	28,8	32,5	36,0	39,5
18,47					7,75	15,1	20,2	24,5	28,4	32,1	35,7	39,2
19,00					5,24	14,3	19,5	24,0	28,0	31,8	35,4	38,9
19,32						13,7	19,1	23,7	27,7	31,5	35,2	38,7
20,00						12,3	18,2	22,9	27,1	31,0	34,7	38,3
21,00						9,76	16,8	21,8	26,2	30,2	34,0	37,7
21,47						8,14	16,0	21,2	25,7	29,8	33,7	37,4
22,00						5,43	15,0	20,6	25,2	29,4	33,3	37,0
23,00							12,9	19,2	24,1	28,4	32,5	36,3
24,00							10,2	17,6	22,9	27,4	31,6	35,5
24,47							8,50	16,8	22,3	26,9	31,2	35,1
25,00							5,61	15,7	21,6	26,4	30,7	34,7
26,00								13,5	20,1	25,2	29,7	33,8
27,00								10,6	18,4	23,9	28,6	32,9
27,47								8,84	17,5	23,3	28,1	32,5
28,00								5,78	16,4	22,5	27,5	31,9
29,00									14,1	20,9	26,2	30,9
30,00									11,1	19,1	24,9	29,7
30,47									9,16	18,2	24,2	29,2
31,00									5,94	17,1	23,4	28,5
32,00										14,6	21,7	27,2
33,00										11,5	19,9	25,8
33,47										9,47	18,9	25,1
34,00										6,10	17,7	24,2
35,00											15,1	22,5
36,00											11,8	20,6
36,47											9,77	19,6
37,00											6,25	18,3
38,00												15,6
39,00												12,2
39,46												10,1
40,00												6,39