



Общие виды крана

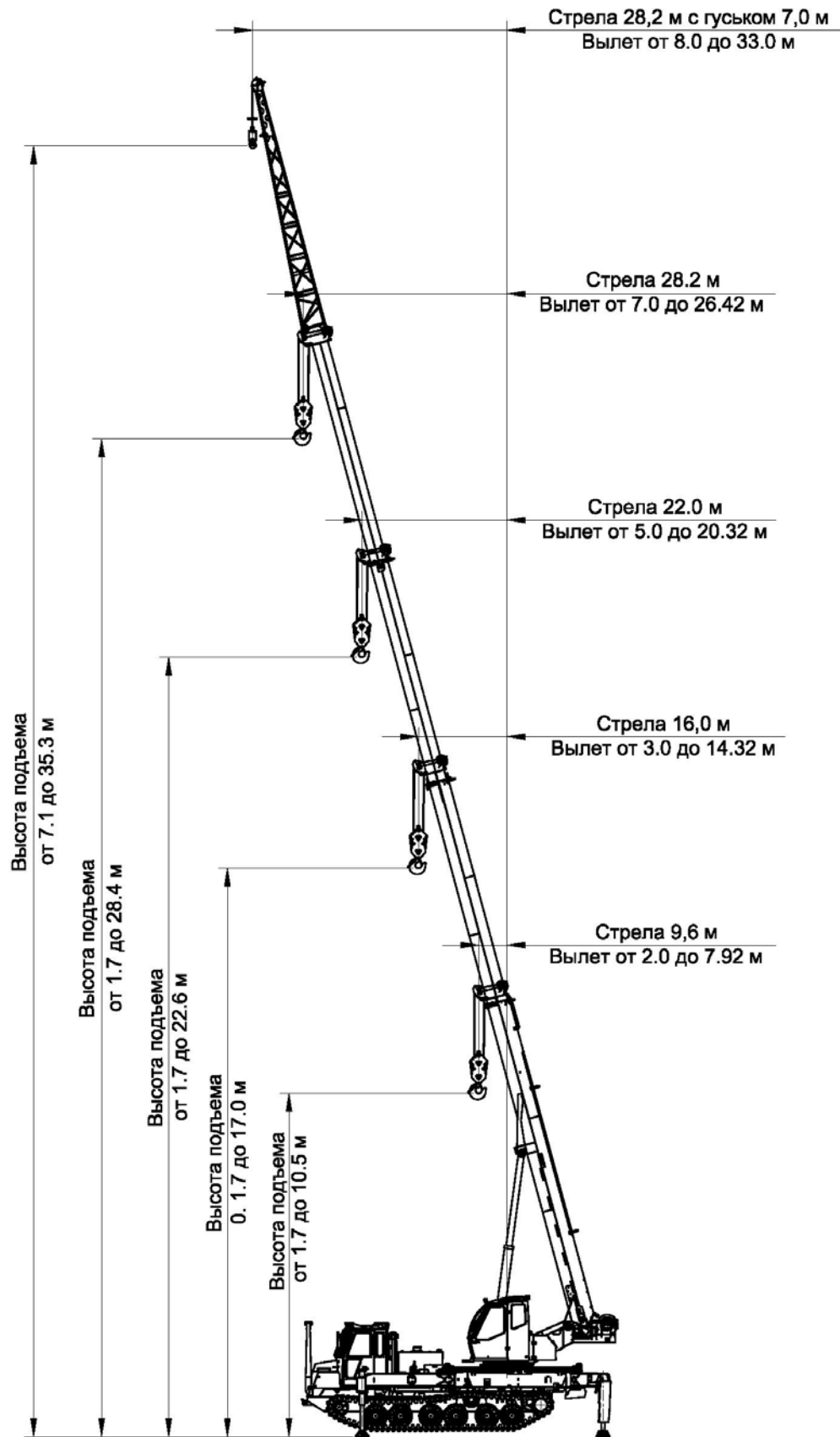


Рисунок 1 Общий вид крана в рабочем положении с гуськом 7.0 м

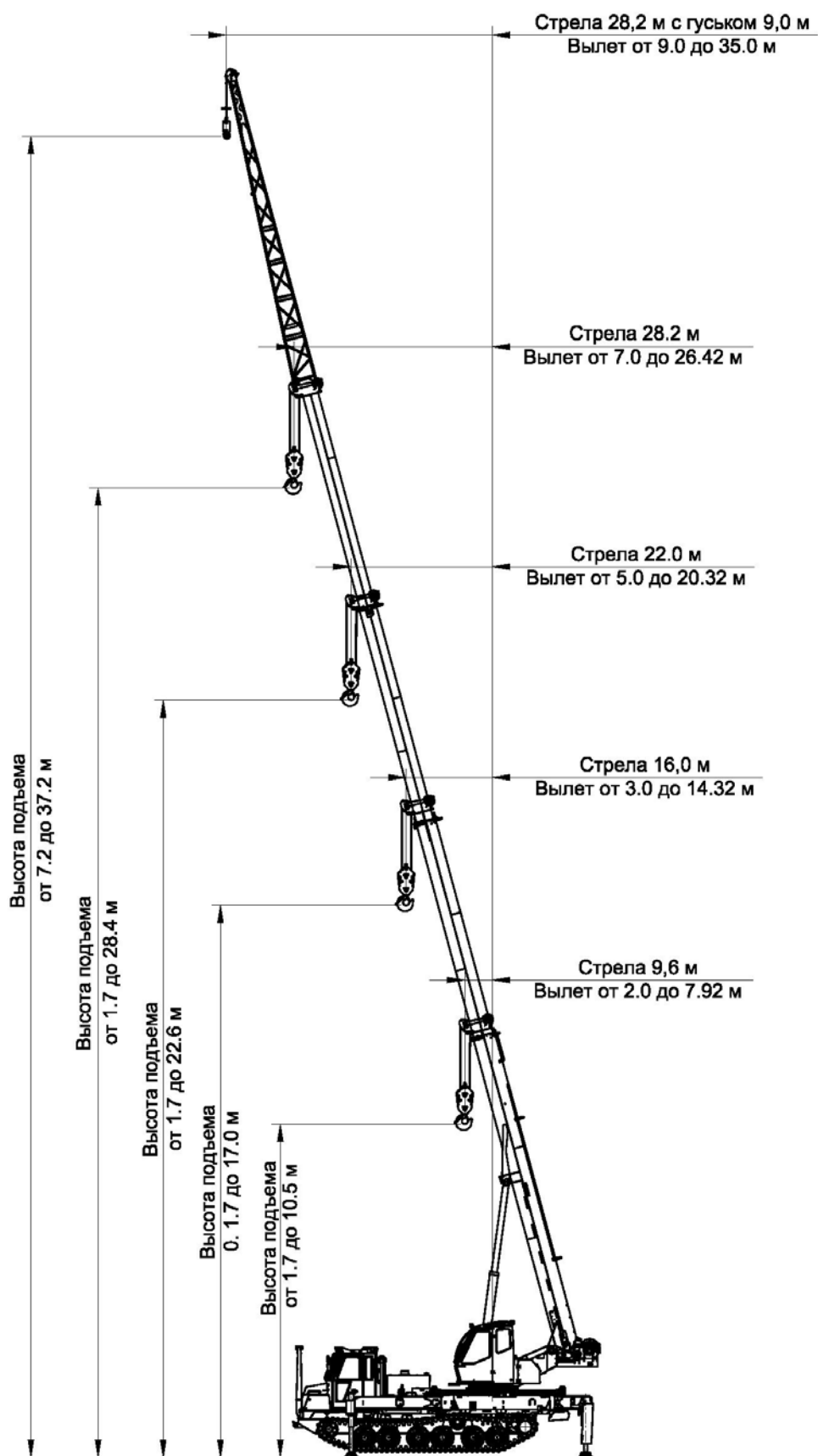


Рисунок 2 Общий вид крана в рабочем положении с гуськом 9,0 м

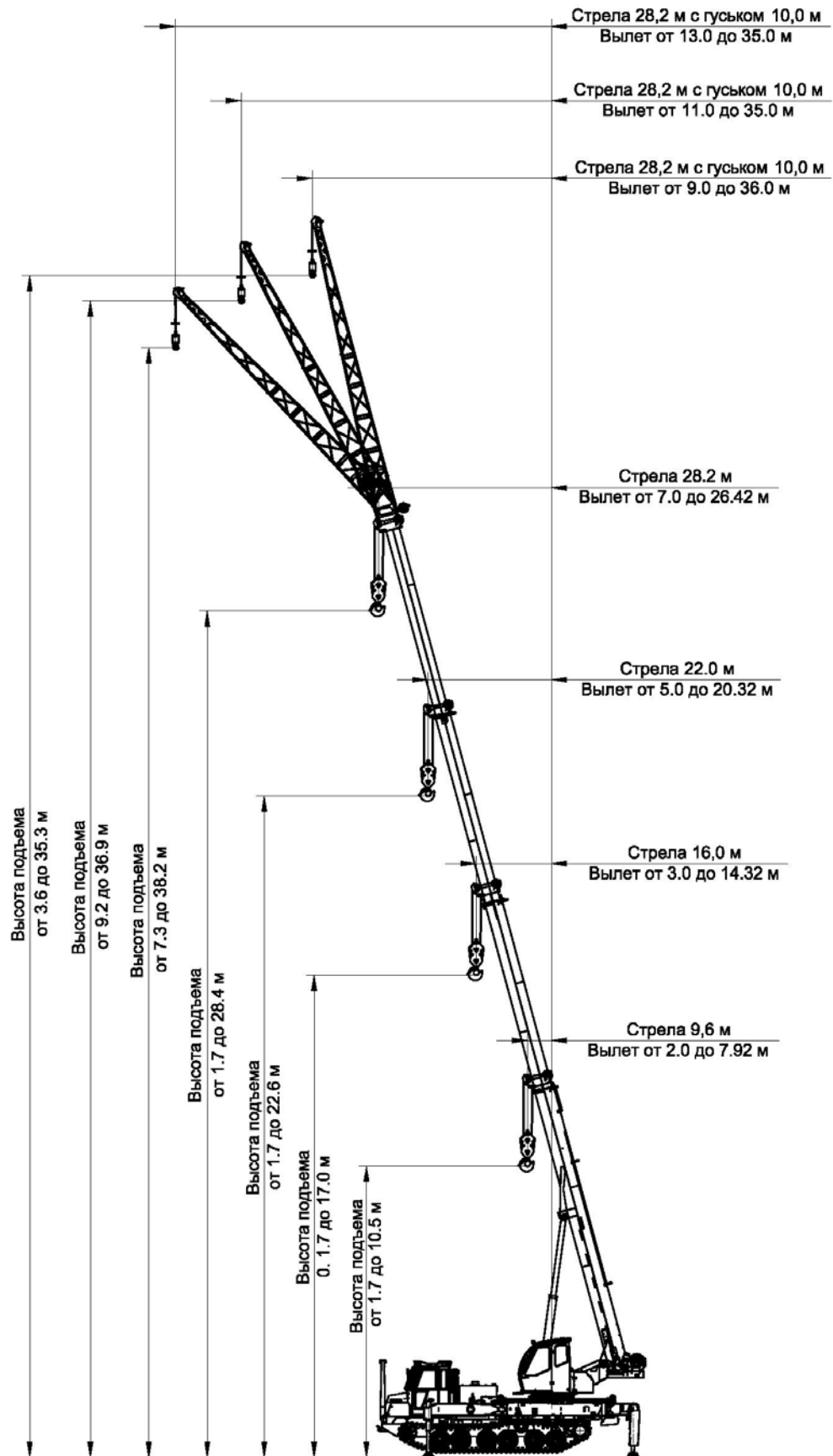


Рисунок 3 Общий вид крана в рабочем положении с гуськом 7.0 м

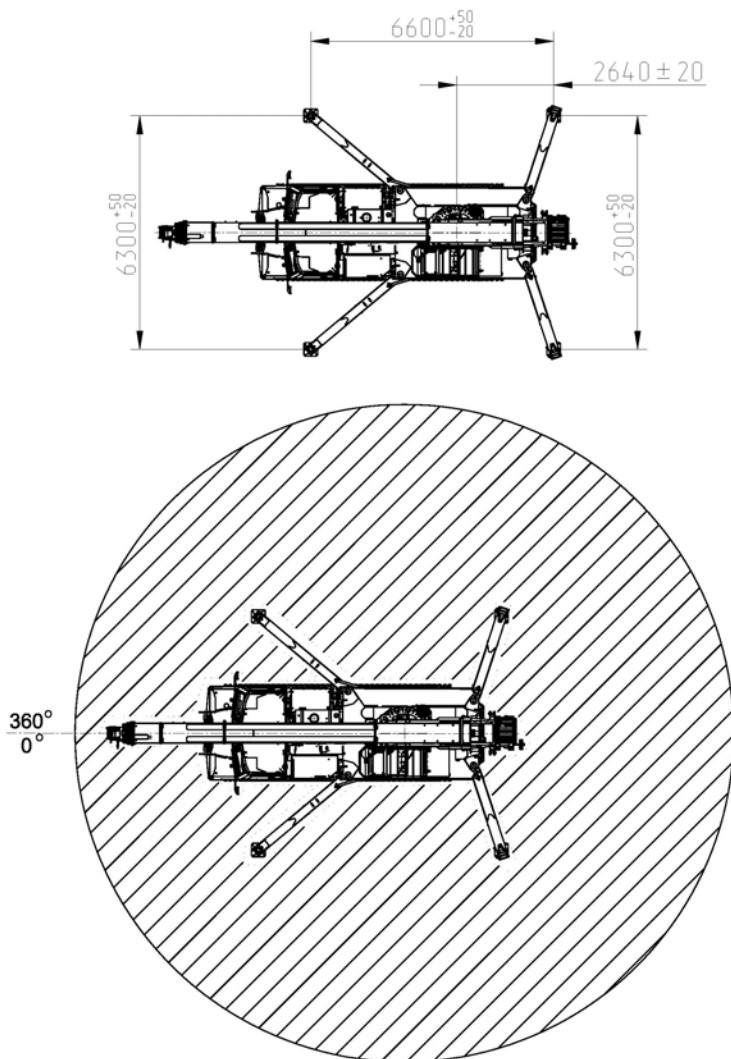


Рисунок 3 – Геометрические параметры опорного контура и рабочие зоны



Рисунок 4 – Общий вид крана в транспортном положении (вид сбоку)

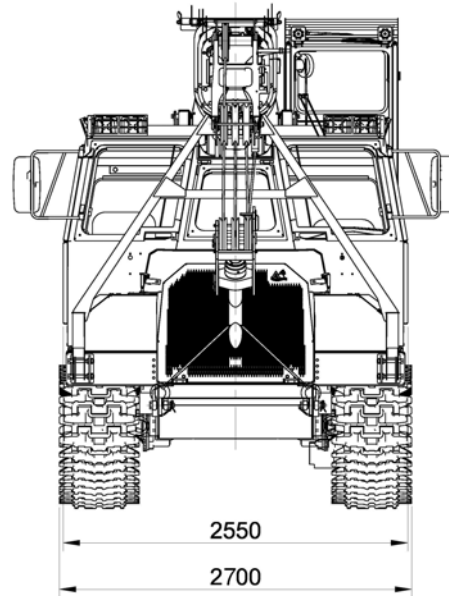


Рисунок 5 – Общий вид крана в транспортном положении (вид спереди)

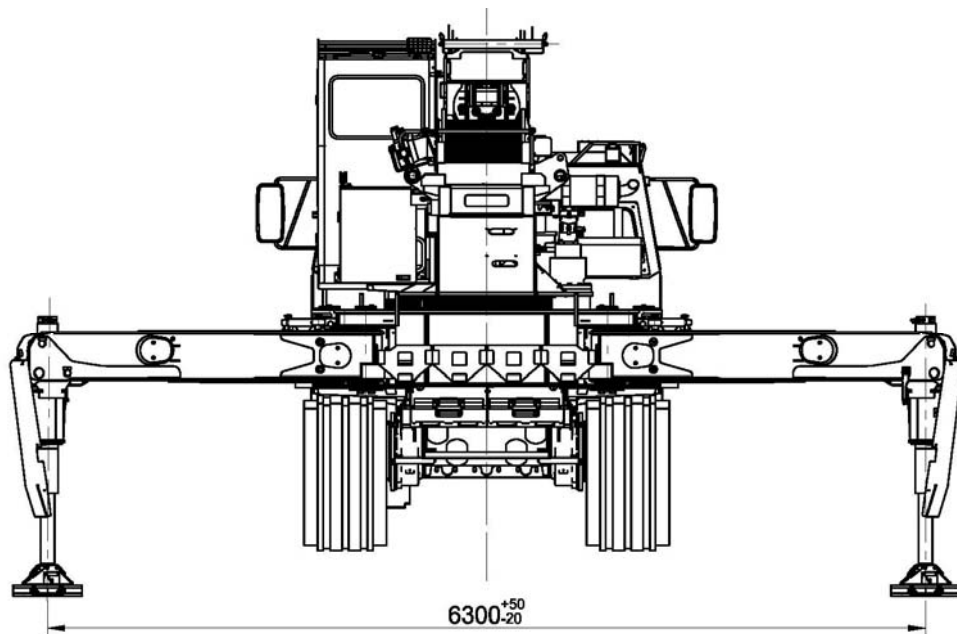


Рисунок 6 – Общий вид крана на выносных опорах (вид сзади)

**2.2 Грузовые и высотные характеристики**

Таблица 1 – Грузоподъемность на полном опорном контуре, зона работы 360°.

Вылет стрелы, м	Стрела 28,2 м							Стрела 28.2 м с гуськом				
	Длина стрелы, м							7.0 м	9.0 м	Наклон гуська 10.0 м		
	9,6	13	16	19	22	25	28,2			0°	15°	30°
2.00	25.00											
2.50	25.00	17.20										
3.00	25.00	17.20	15.70									
3.20	25.00	17.20	15.70									
3.50	24.25	17.20	15.70									
4.00	21.25	17.20	15.70	11.50								
4.50	18.85	17.20	15.70	11.50								
5.00	17.00	16.00	15.60	11.50	9.30							
5.50	15.45	14.50	14.15	11.50	9.30							
6.00	14.15	13.30	13.00	11.50	9.30	6.50						
6.50	12.55	12.30	12.00	10.85	9.30	6.50						
7.00	10.90	11.30	11.10	10.05	9.00	6.50	5.90					
7.50	9.50	9.90	9.95	9.40	8.40	6.50	5.90					
7.92	8.45	8.90	9.10	8.90	7.95	6.50	5.90					
8.00		8.70	8.75	8.80	7.85	6.50	5.90	3.00				
8.50		7.75	7.80	7.90	7.40	6.50	5.65	2.95				
9.00		6.95	7.05	7.10	7.00	6.25	5.35	2.90	3.00	3.00		
10.00		5.70	5.80	5.85	5.90	5.60	4.80	2.80	2.85	2.85		
11.00		4.75	4.85	4.95	4.95	5.00	4.35	2.65	2.70	2.65	2.20	
11.32		4.45	4.65	4.75	4.80	4.85	4.25	2.60	2.60	2.55	2.20	
12.00			4.20	4.20	4.25	4.30	4.00	2.50	2.50	2.50	2.20	
13.00			3.60	3.65	3.70	3.70	3.70	2.30	2.20	2.35	2.20	1.50
14.00			3.10	3.20	3.25	3.30	3.35	2.00	2.00	2.15	2.05	1.50
14.32			2.95	3.05	3.10	3.10	3.15	1.90	1.90	2.00	2.00	1.50
15.00				2.80	2.85	2.85	2.90	1.75	1.75	1.90	1.90	1.50
16.00				2.50	2.55	2.60	2.60	1.65	1.65	1.80	1.80	1.50
17.00				2.20	2.25	2.25	2.30	1.55	1.55	1.65	1.65	1.50
17.32				2.10	2.15	2.20	2.25	1.50	1.50	1.60	1.60	1.50
18.00					2.00	2.00	2.05	1.40	1.40	1.50	1.50	1.50
19.00					1.80	1.80	1.85	1.35	1.35	1.45	1.45	1.45
20.00					1.60	1.65	1.65	1.30	1.30	1.35	1.35	1.35
20.32					1.50	1.55	1.60	1.25	1.25	1.30	1.30	1.30
21.00						1.45	1.50	1.20	1.20	1.25	1.20	1.20
22.00						1.30	1.35	1.15	1.15	1.20	1.15	1.15
23.00						1.15	1.20	1.10	1.10	1.10	1.10	1.10
23.32						1.10	1.15	1.05	1.05	1.05	1.05	1.05
24.00							1.05	1.00	1.00	1.00	1.00	1.00
25.00							0.95	0.90	0.95	0.90	0.90	0.90
26.00							0.85	0.80	0.85	0.85	0.85	0.85
26.42							0.80	0.75	0.80	0.80	0.80	0.80
27.00								0.75	0.75	0.75	0.75	0.75
28.00								0.65	0.70	0.65	0.70	0.70
29.00								0.60	0.65	0.60	0.60	0.65
30.00								0.55	0.60	0.55	0.55	0.60
31.00								0.45	0.50	0.50	0.50	0.50
32.00								0.40	0.45	0.45	0.45	0.45
33.00								0.35	0.40	0.40	0.40	0.40
34.00									0.35	0.35	0.35	0.35
35.00									0.30	0.30	0.30	0.25
36.00										0.25		
Кратность полиспаста грузового каната												
Не менее	6	6	4	4	4	4	4	1	1	1	1	1
Примечания												
1. Указана грузоподъемность миди (на канатах), которая включает в себя дополнительно массу крюковой подвески 270 кг.												
2. Указанная грузоподъемность предоставлена без учета прогиба стрелы.												
3. Грузоподъемность для промежуточных длин стрелы определяется по грузовой характеристике ближайшей большей длины стрелы.												
4. При выдвигении стрелы более 9,6 м грузоподъемность снижается до 17,2 т.												



Таблица 2 – Высота подъема крюка, м

Вылет стрелы, м	Длина стрелы, м							Стрела 28.2 м с гуськом				
	9,6	13	16	19	22	25	28,2	7.0 м	9.0 м	Наклон гуська 10.0 м		
										0°	15°	30°
2.00	10.5											
2.50	10.3	14.0										
3.00	10.0	13.8	17.0									
3.50	9.7	13.6	16.8									
4.00	9.4	13.4	16.6	19.8								
4.50	9.0	13.1	16.4	19.6								
5.00	8.6	12.8	16.2	19.5	22.6							
5.50	8.0	12.5	16.0	19.3	22.5							
6.00	7.4	12.2	15.7	19.0	22.3	25.5						
6.50	6.7	11.8	15.4	18.8	22.1	25.3						
7.00	5.8	11.3	15.1	18.6	21.9	25.1	28.4					
7.50	4.5	10.9	14.8	18.3	21.7	24.9	28.2					
7.92	1.7	10.4	14.5	18.1	21.5	24.7	28.1					
8.00		10.3	14.4	18.0	21.4	24.7	28.0	3.00				
8.50		9.7	14.0	17.7	21.2	24.5	27.9	2.95				
9.00		9.1	13.6	17.4	20.9	24.3	27.7	2.90	3.00	3.00		
10.00		7.4	12.6	16.6	20.3	23.8	27.2	2.80	2.85	2.85		
11.00		4.5	11.4	15.8	19.6	23.2	26.7	2.65	2.70	2.65	2.20	
11.32		1.7	11.0	15.5	19.4	23.0	26.6	2.60	2.60	2.55	2.20	
12.00			10.0	14.8	18.9	22.6	26.2	2.50	2.50	2.50	2.20	
13.00			8.0	13.7	18.0	21.9	25.6	2.30	2.20	2.35	2.20	1.50
14.00			4.8	12.4	17.1	21.1	25.0	2.00	2.00	2.15	2.05	1.50
14.32			1.7	11.9	16.8	20.9	24.8	1.90	1.90	2.00	2.00	1.50
15.00				10.8	16.0	20.3	24.3	1.75	1.75	1.90	1.90	1.50
16.00				8.6	14.8	19.3	23.5	1.65	1.65	1.80	1.80	1.50
17.00				5.1	13.3	18.3	22.7	1.55	1.55	1.65	1.65	1.50
17.32				1.7	12.8	17.9	22.4	1.50	1.50	1.60	1.60	1.50
18.00					11.5	17.1	21.7	1.40	1.40	1.50	1.50	1.50
19.00					9.2	15.7	20.7	1.35	1.35	1.45	1.45	1.45
20.00					5.4	14.1	19.5	1.30	1.30	1.35	1.35	1.35
20.32					1.7	13.5	19.1	1.25	1.25	1.30	1.30	1.30
21.00						12.2	18.2	1.20	1.20	1.25	1.20	1.20
22.00						9.7	16.8	1.15	1.15	1.20	1.15	1.15
23.00						5.6	15.1	1.10	1.10	1.10	1.10	1.10
23.32						1.7	14.5	1.05	1.05	1.05	1.05	1.05
24.00							13.1	1.00	1.00	1.00	1.00	1.00
25.00							10.5	0.90	0.95	0.90	0.90	0.90
26.00							6.5	0.80	0.85	0.85	0.85	0.85
26.42							1.7	0.75	0.80	0.80	0.80	0.80
27.00								0.75	0.75	0.75	0.75	0.75
28.00								0.65	0.70	0.65	0.70	0.70
29.00								0.60	0.65	0.60	0.60	0.65
30.00								0.55	0.60	0.55	0.55	0.60
31.00								0.45	0.50	0.50	0.50	0.50
32.00								0.40	0.45	0.45	0.45	0.45
33.00								0.35	0.40	0.40	0.40	0.40
34.00									0.35	0.35	0.35	0.35
35.00									0.30	0.30	0.30	0.25
36.00										0.25		