

**2.2 Грузовые и высотные характеристики**

Таблица 1 – Грузоподъемность без противовеса, т.

Зона работы от 65° до 295°. Полный опорный контур

Вылет, м	Длина стрелы, м								
	9,5	9,6	11	13	15	17	19	21	23,5
2,50	20,00	18,50	18,50	18,00	16,00				
3,00	20,00	18,20	18,20	18,00	16,00	12,00			
3,50	20,00	17,90	17,90	17,50	16,00	12,00			
3,80	20,00	17,60	17,60	17,10	16,00	11,95	9,50		
4,00	19,00	17,40	17,40	16,80	16,00	11,90	9,50	8,00	
4,50	16,85	16,85	16,50	16,00	15,10	11,70	9,50	8,00	7,00
5,00	15,20	15,20	15,00	14,65	13,80	11,20	9,50	7,90	7,00
5,50	13,80	13,80	13,60	12,70	12,45	10,40	9,50	7,75	7,00
6,00	12,10	12,10	12,20	11,65	11,30	9,60	9,00	7,50	7,00
6,50	10,15	10,15	10,25	10,30	10,30	8,95	8,40	7,20	6,30
7,00	8,70	8,70	8,80	8,85	8,85	8,40	7,80	6,80	5,85
7,50	7,55	7,55	7,65	7,70	7,75	7,75	7,30	6,40	5,40
8,00	6,65	6,65	6,75	6,80	6,85	6,85	6,85	6,05	5,20
8,27	6,20	6,25	6,30	6,40	6,40	6,45	6,45	5,90	5,05
9,00			5,35	5,45	5,50	5,50	5,50	5,50	4,75
9,77			4,60	4,70	4,80	4,85	4,85	4,90	4,45
10,00				4,50	4,50	4,55	4,55	4,55	4,40
11,00				3,75	3,80	3,85	3,85	3,85	3,95
11,77				3,30	3,40	3,45	3,45	3,50	3,50
12,00					3,25	3,25	3,30	3,30	3,40
13,00					2,80	2,80	2,85	2,85	2,90
13,77					2,50	2,55	2,55	2,55	2,60
14,00						2,45	2,45	2,50	2,55
15,00						2,15	2,15	2,15	2,25
15,77						1,95	1,95	1,95	2,00
16,00							1,90	1,90	1,95
17,00							1,70	1,70	1,75
17,77							1,50	1,55	1,60
18,00								1,50	1,55
19,00								1,35	1,35
19,77								1,20	1,25
20,00									1,20
21,00									1,10
22,00									0,95
22,27									0,90
Минимальная кратность запасовки									
	6	6	6	6	4	4	4	4	4

Примечания

1. Указанная грузоподъемность предоставлена без учета прогиба стрелы.
2. При выдвигении стрелы более 9,5 м грузоподъемность снижается до 18,5 т.
3. Грузоподъемность для промежуточных длин стрелы определяется по грузовой характеристике ближайшей большей длины стрелы.
4. Возможно опускание стрелы в зоне от 140° до 220° до угла -3°:
 - длиной до 15,0 м включительно с разрешенной массой до 1,0 т;
 - длиной более 15,0 м с разрешенной массой до 0,5 т.



Таблица 2 – Грузоподъемность на стреле 23,5 м. с гуськом без противовеса, т.
Зона работы от 65° до 295°. Полный опорный контур.

Вылет стрелы, м	Стрела 23,5 м. с гуськом			
	Гусек 7 м.	Гусек 10 м.		
		0°	15°	30°
5,50	2,60			
6,00	2,60	2,60		
6,50	2,60	2,60		
7,00	2,60	2,60		
7,50	2,60	2,60	1,80	
8,00	2,60	2,60	1,80	
8,27	2,60	2,60	1,80	
9,00	2,60	2,60	1,80	
9,77	2,60	2,60	1,80	
10,00	2,60	2,60	1,80	
11,00	2,60	2,45	1,80	1,20
11,77	2,60	2,30	1,80	1,20
12,00	2,60	2,25	1,80	1,20
13,00	2,30	2,05	1,65	1,20
13,77	2,10	1,90	1,60	1,20
14,00	2,00	1,85	1,55	1,20
15,00	1,75	1,70	1,45	1,20
15,77	1,60	1,55	1,35	1,15
16,00	1,55	1,50	1,30	1,15
17,00	1,40	1,35	1,25	1,10
17,77	1,25	1,25	1,20	1,05
18,00	1,25	1,20	1,20	1,05
19,00	1,10	1,05	1,05	1,00
19,77	1,00	1,00	0,95	0,95
20,00	1,00	0,95	0,95	0,95
21,00	0,90	0,85	0,80	0,90
22,00	0,80	0,75	0,75	0,80
22,27	0,75	0,75	0,70	0,80
23,00	0,70	0,70	0,65	0,75
24,00	0,65	0,60	0,55	0,65
25,00	0,55	0,55	0,50	0,55
26,00	0,50	0,50	0,45	0,50
27,00	0,45	0,45	0,40	0,45
28,00	0,40	0,40	0,35	0,35
29,00	0,35	0,35	0,30	0,30
29,27	0,30	0,30	0,25	0,30
30,00		0,30	0,25	0,25
31,00		0,25	0,20	0,20
32,00		0,20	0,15	
32,27		0,20		
Кратность полиспаста	1	1	1	1



Таблица 3 – Грузоподъемность на стреле без противовеса, т.
Зона работы 360°. Полный опорный контур.

Вылет стрелы, м	Длина стрелы, м									
	9,5	9,6	11	13	15	17	18	19	21	23,5
2,50	20,00	18,50	18,50	18,00	16,00					
3,00	20,00	18,20	18,20	18,00	16,00	12,00				
3,50	16,00	16,05	16,20	16,15	16,00	12,00				
3,80	11,25	11,25	11,45	11,65	11,60	11,60		9,50		
4,00	8,75	8,75	8,90	8,85	8,80	8,75	8,75	8,75	8,00	
4,50	5,80	5,80	5,90	5,90	5,90	5,90	5,90	5,90	5,90	5,90
5,00	4,20	4,20	4,30	4,30	4,30	4,30	4,30	4,30	4,30	4,30
5,50	3,20	3,20	3,30	3,30	3,30	3,30	3,30	3,30	3,30	3,30
6,00	2,55	2,55	2,60	2,65	2,65	2,65	2,63	2,60	2,60	2,60
6,50	2,00	2,05	2,10	2,15	2,15	2,15	2,15	2,15	2,25	2,25
7,00	1,65	1,65	1,70	1,75	1,75	1,75	1,75	1,75	1,85	1,85
7,50	1,35	1,35	1,40	1,45	1,50	1,50	1,48	1,45	1,55	1,55
8,00	1,10	1,10	1,15	1,20	1,25	1,25	1,25	1,25	1,30	1,30
8,27	0,95	1,00	1,05	1,10	1,15	1,15	1,15	1,15	1,15	1,15
9,00			0,80	0,85	0,90	0,90	0,90	0,90	0,90	0,90
9,77			0,55	0,65	0,75	0,75	0,78	0,80	0,80	0,80
10,00				0,60	0,60	0,65	0,65	0,65	0,65	0,65
11,00				0,35	0,40	0,45	0,45	0,45	0,45	0,45
11,77				0,25	0,30	0,35	0,38	0,40	0,40	0,40
12,00					0,25	0,30	0,30	0,30	0,30	0,30
13,00										0,25
Не менее	6	6	6	4	4	4	4	4	4	4



Таблица 4 – Грузоподъемность на стреле без противовеса, т.
Зона работы 360°. Неполный опорный контур.

Вылет стрелы, м	Длина стрелы, м.			
	9,5	9,6	11	13
2,50	8,15	8,15	8	7,70
3,00	5,65	5,65	5,7	5,5
3,50	4,2	4,2	4,3	4,25
3,80	3,65	3,65	3,7	3,7
4,00	3,3	3,3	3,35	3,35
4,50	2,65	2,65	2,7	2,7
5,00	2,2	2,2	2,25	2,2
5,50	1,8	1,8	1,85	1,85
6,00	1,5	1,5	1,55	1,6
6,50	1,3	1,3	1,35	1,35
7,00	1,1	1,1	1,15	1,15
7,50	0,9	0,9	0,95	1
8,00	0,75	0,75	0,8	0,85
8,27	0,7	0,7	0,75	0,8
9,00			0,6	0,6
9,77			0,4	0,5
10,00				0,45
11,00				0,3
Кратность полиспаста				
Не менее	4	4	4	4
Примечания 1. Телескопирование стрелы с грузом – запрещено. 2. Работа с грузом при увеличенной скорости подъема-опускания груза запрещена. 3. Грузоподъемность для промежуточных длин стрелы определяется по грузовой характеристике ближайшей большей длины стрелы. 4. Опускание стрелы длиной более 11 м в горизонтальное положение запрещено. 5. Выдвижение стрелы более чем на 13 м запрещено. 6. Работа с грузом на вылете более 11 м запрещена.				



Таблица 5 – Грузоподъемность с противовесом 1 т, т.
Зона работы от 65 до 295°. Полный опорный контур

Вылет стрелы, м	Длина стрелы, м.								
	9,5	9,6	11	13	15	17	19	21	23,5
2,50	20,00	18,50	18,50	18,00	16,00				
3,00	20,00	18,20	18,20	18,00	16,00	12,00			
3,50	20,00	17,90	17,90	17,50	16,00	12,00			
3,80	20,00	17,60	17,60	17,10	16,00	11,95	9,50		
4,00	19,00	17,40	17,40	16,80	16,00	11,90	9,50	8,00	
4,50	16,85	16,85	16,50	16,00	15,10	11,70	9,50	8,00	7,00
5,00	15,20	15,20	15,00	14,65	13,80	11,20	9,50	7,90	7,00
5,50	13,80	13,80	13,60	12,70	12,45	10,40	9,50	7,75	7,00
6,00	12,65	12,65	12,50	11,65	11,30	9,60	9,00	7,50	7,00
6,50	11,30	11,30	11,40	10,75	10,30	8,95	8,40	7,20	6,30
7,00	9,70	9,70	9,80	9,80	9,30	8,40	7,80	6,80	5,85
7,50	8,40	8,45	8,50	8,60	8,40	7,80	7,30	6,40	5,40
8,00	7,45	7,45	7,55	7,60	7,60	7,20	6,85	6,05	5,20
8,27	6,95	6,95	7,05	7,15	7,15	6,90	6,65	5,90	5,05
9,00			6,05	6,10	6,15	6,15	6,10	5,50	4,75
9,77			5,15	5,30	5,35	5,40	5,45	5,10	4,45
10,00				5,05	5,10	5,10	5,10	5,00	4,40
11,00				4,25	4,30	4,30	4,35	4,35	4,05
11,77				3,75	3,85	3,90	3,90	3,95	3,80
12,00					3,65	3,70	3,70	3,70	3,75
13,00					3,20	3,20	3,25	3,25	3,30
13,77					2,85	2,90	2,90	2,90	3,00
14,00						2,80	2,80	2,85	2,90
15,00						2,45	2,50	2,50	2,55
15,77						2,25	2,25	2,30	2,35
16,00							2,20	2,20	2,25
17,00							1,95	2,00	2,00
17,77							1,80	1,80	1,85
18,00								1,75	1,80
19,00								1,60	1,60
19,77								1,45	1,50
20,00									1,45
21,00									1,30
22,00									1,15
22,27									1,10

Кратность полиспаста

Не менее	6	6	6	6	4	4	4	4	4
----------	---	---	---	---	---	---	---	---	---

Примечания

1. Указанная грузоподъемность предоставлена без учета прогиба стрелы.
2. Грузоподъемность для промежуточных длин стрелы определяется по грузовой характеристике ближайшей большей длины стрелы.
3. При выдвигении стрелы более 9,5 м грузоподъемность снижается до 18,5 т



Таблица 6 – Грузоподъемность с гуськом с противовесом 1,0 т, т.
Зона работы от 65° до 295°. Полный опорный контур.

Вылет стрелы, м	Стрела 23,5 м. с гуськом			
	Гусек 7 м.	Гусек 10 м.		
		0°	15°	30°
5,50	2,60			
6,00	2,60	2,60		
6,50	2,60	2,60		
7,00	2,60	2,60		
7,50	2,60	2,60	1,80	
8,00	2,60	2,60	1,80	
8,27	2,60	2,60	1,80	
9,00	2,60	2,60	1,80	
9,77	2,60	2,60	1,80	
10,00	2,60	2,60	1,80	
11,00	2,60	2,45	1,80	1,20
11,77	2,60	2,30	1,80	1,20
12,00	2,60	2,25	1,80	1,20
13,00	2,45	2,05	1,65	1,20
13,77	2,30	1,90	1,60	1,20
14,00	2,25	1,85	1,55	1,20
15,00	2,05	1,80	1,45	1,20
15,77	1,85	1,70	1,35	1,15
16,00	1,80	1,65	1,30	1,15
17,00	1,60	1,55	1,25	1,10
17,77	1,50	1,45	1,20	1,05
18,00	1,45	1,40	1,20	1,05
19,00	1,30	1,25	1,15	1,00
19,77	1,20	1,15	1,10	0,95
20,00	1,15	1,15	1,10	0,95
21,00	1,05	1,05	1,00	0,90
22,00	0,95	0,95	0,90	0,85
22,27	0,90	0,90	0,85	0,85
23,00	0,85	0,85	0,80	0,80
24,00	0,75	0,75	0,70	0,75
25,00	0,70	0,70	0,65	0,70
26,00	0,65	0,60	0,55	0,65
27,00	0,55	0,55	0,50	0,55
28,00	0,50	0,50	0,45	0,50
29,00	0,45	0,45	0,40	0,45
29,27	0,45	0,45	0,40	0,40
30,00		0,40	0,35	0,35
31,00		0,35	0,30	0,30
32,00		0,30	0,25	
32,27		0,25		
Кратность полиспаста	1	1	1	1

Таблица 7 – Грузоподъемность с противовесом 1 т, т.
Зона работы 360°. Полный опорный контур

Вылет, м	Длина, м								
	9,5	9,6	11	13	15	17	19	21	23,5
2,50	20,00	18,50	18,50	18,00	16,00				
3,00	20,00	18,20	18,20	18,00	16,00	12,00			
3,50	17,10	17,10	17,10	17,10	16,00	12,00			
3,80	14,45	14,45	14,65	14,85	15,00	11,80	9,50		
4,00	11,40	11,40	11,55	11,50	11,45	11,40	9,50	8,00	
4,50	7,70	7,70	7,75	7,75	7,75	7,75	7,75	7,75	7,00
5,00	5,65	5,65	5,75	5,75	5,75	5,75	5,70	5,70	5,70
5,50	4,40	4,40	4,45	4,45	4,50	4,50	4,45	4,40	4,40
6,00	3,50	3,50	3,60	3,60	3,60	3,60	3,60	3,60	3,60
6,50	2,85	2,90	2,95	3,00	3,00	3,00	3,00	3,10	3,10
7,00	2,40	2,40	2,45	2,50	2,50	2,50	2,50	2,60	2,75
7,50	2,00	2,00	2,10	2,10	2,15	2,15	2,15	2,20	2,35
8,00	1,70	1,70	1,75	1,80	1,85	1,85	1,85	1,90	2,05
8,27	1,55	1,55	1,65	1,70	1,70	1,70	1,70	1,70	1,90
9,00			1,30	1,35	1,40	1,40	1,40	1,40	1,55
9,77			1,00	1,10	1,20	1,20	1,25	1,25	1,25
10,00				1,00	1,05	1,05	1,10	1,05	1,20
11,00				0,75	0,80	0,80	0,85	0,85	0,90
11,77				0,60	0,65	0,70	0,75	0,75	0,75
12,00					0,60	0,60	0,65	0,65	0,70
13,00					0,45	0,45	0,45	0,50	0,55
13,77					0,30	0,35	0,35	0,40	0,45
14,00						0,35	0,35	0,35	0,40
15,00							0,25	0,25	0,30
Минимальная кратность запасовки									
	6	6	6	6	4	4	4	4	4
Примечания									
1. Указанная грузоподъемность предоставлена без учета прогиба стрелы.									
2. При выдвигении стрелы более 9.5 м грузоподъемность снижается до 18.5 т.									
3. Грузоподъемность для промежуточных длин стрелы определяется по грузовой характеристике ближайшей большей длины стрелы.									
4. Возможно опускание стрелы в зоне от 140° до 220° до угла -3°:									
- длиной до 15,0 м включительно с разрешенной массой до 1,0 т;									
- длиной более 15,0 м с разрешенной массой до 0,5 т.									



Таблица 8 – Грузоподъемность с гуськом с противовесом 1,0 т, т.
Зона работы 360°. Полный опорный контур.

Вылет стрелы, м	Стрела 23,5 м. с гуськом			
	Гусек 7 м.	Гусек 10 м.		
		0°	15°	30°
5,50	2,60			
6,00	2,60	2,60		
6,50	2,55	2,60		
7,00	2,50	2,60		
7,50	2,35	2,40	1,80	
8,00	2,00	2,10	1,80	
8,27	1,80	1,90	1,80	
9,00	1,50	1,55	1,65	
9,77	1,25	1,20	1,35	
10,00	1,20	1,10	1,25	
11,00	0,95	0,85	0,95	1,20
11,77	0,80	0,70	0,80	1,10
12,00	0,75	0,65	0,75	1,00
13,00	0,60	0,50	0,50	0,80
13,77	0,50	0,40	0,40	0,70
14,00	0,45	0,35	0,35	0,65
15,00	0,35	0,25	0,25	0,45
15,77	0,25	0,20	0,20	0,35
16,00	0,25	0,15	0,15	0,30
17,00	0,15	0,10	0,10	0,20
17,77	0,10	0,05		0,15
18,00	0,05	0,05		0,10
19,00				0,05
Кратность полиспаста	1	1	1	1



Таблица 9 – Грузоподъемность на стреле с противовесом 1,0 т, т.
Зона работы 360°. Неполный опорный контур.

Вылет стрелы, м	Длина стрелы, м.				
	9,5	9,6	11	13	15
2,50	9,5	9,55	9	8,8	8,5
3,00	6,65	6,65	6,7	6,5	6,5
3,50	5	5	5,05	5,05	5
3,80	4,4	4,4	4,4	4,4	4,4
4,00	3,95	3,95	4	4	3,95
4,50	3,2	3,2	3,25	3,25	3,25
5,00	2,65	2,65	2,7	2,7	2,7
5,50	2,25	2,25	2,3	2,3	2,3
6,00	1,9	1,9	1,95	1,95	1,95
6,50	1,65	1,65	1,7	1,7	1,7
7,00	1,4	1,4	1,45	1,45	1,5
7,50	1,2	1,2	1,25	1,3	1,3
8,00	1,05	1,05	1,1	1,1	1,15
8,27	0,95	0,95	1	1,05	1,05
9,00			0,8	0,85	0,9
9,77			0,65	0,7	0,75
10,00				0,65	0,65
11,00				0,5	0,5
11,77				0,35	0,35
12,00					0,3
Кратность полиспаста					
Не менее	4	4	4	4	4
Примечания					
1. Телескопирование стрелы с грузом – запрещено.					
2. Работа с грузом при увеличенной скорости подъема-опускания груза запрещена.					
3. Грузоподъемность для промежуточных длин стрелы определяется по грузовой характеристике с помощью линейной интерполяции.					
4. Опускание стрелы длиной более 13 м в горизонтальное положение запрещено.					
5. Выдвижение стрелы более чем на 15 м запрещено.					
6. Работа с грузом на вылете более 12 м запрещена.					



Таблица 10 – Грузоподъемность с противовесом 2,5 т, т.
Зона работы от 60 до 300°. Полный опорный контур

Вылет стрелы, м	Длина стрелы, м.								
	9,5	9,6	11	13	15	17	19	21	23,5
2,50	20,00	18,50	18,50	18,00	16,00				
3,00	20,00	18,20	18,20	18,00	16,00	12,00			
3,50	20,00	17,90	17,90	17,50	16,00	12,00			
3,80	20,00	17,60	17,60	17,10	16,00	11,95	9,50		
4,00	19,00	17,40	17,40	16,80	16,00	11,90	9,50	8,00	
4,50	16,85	16,85	16,50	16,00	15,10	11,70	9,50	8,00	7,00
5,00	15,20	15,20	15,00	14,65	13,80	11,20	9,50	7,90	7,00
5,50	13,80	13,80	13,60	12,70	12,45	10,40	9,50	7,75	7,00
6,00	12,65	12,65	12,50	11,65	11,30	9,60	9,00	7,50	7,00
6,50	11,65	11,65	11,50	10,75	10,50	8,95	8,40	7,20	6,30
7,00	10,85	10,85	10,70	10,00	10,00	8,40	7,80	6,80	5,85
7,50	9,75	9,75	9,85	9,30	9,30	7,90	7,30	6,40	5,40
8,00	8,65	8,65	8,70	8,75	8,75	7,40	6,85	6,05	5,20
8,27	8,10	8,10	8,20	8,30	8,30	7,15	6,65	5,90	5,05
9,00			7,00	7,10	7,15	6,60	6,10	5,50	4,75
9,77			6,05	6,20	6,25	6,10	5,60	5,10	4,45
10,00				5,90	5,95	5,95	5,50	5,00	4,40
11,00				5,00	5,05	5,05	5,00	4,50	4,05
11,77				4,40	4,50	4,55	4,60	4,20	3,80
12,00					4,35	4,35	4,35	4,15	3,75
13,00					3,75	3,80	3,80	3,80	3,45
13,77					3,40	3,45	3,45	3,45	3,25
14,00						3,35	3,35	3,35	3,20
15,00						2,95	3,00	3,00	3,00
15,77						2,70	2,75	2,75	2,80
16,00							2,65	2,65	2,70
17,00							2,40	2,40	2,45
17,77							2,20	2,20	2,25
18,00								2,15	2,20
19,00								1,95	2,00
19,77								1,80	1,85
20,00									1,80
21,00									1,65
22,00									1,45
22,27									1,45
Кратность полиспаста									
Не менее	6	6	6	6	4	4	4	4	4
Примечания									
1. Указанная грузоподъемность предоставлена без учета прогиба стрелы.									
2. Грузоподъемность для промежуточных длин стрелы определяется по грузовой характеристике ближайшей большей длины стрелы.									
3. При выдвигении стрелы более 9,5 м грузоподъемность снижается до 18,5 т									



Таблица 11 – Грузоподъемность с гуськом с противовесом 2,5 т, т.
Зона работы от 60° до 300°. Полный опорный контур.

Вылет стрелы, м	Стрела 23,5 м. с гуськом			
	Гусек 7 м.	Гусек 10 м.		
		0°	15°	30°
5,50	2,60			
6,00	2,60	2,60		
6,50	2,60	2,60		
7,00	2,60	2,60		
7,50	2,60	2,60	1,80	
8,00	2,60	2,60	1,80	
8,27	2,60	2,60	1,80	
9,00	2,60	2,60	1,80	
9,77	2,60	2,60	1,80	
10,00	2,60	2,60	1,80	
11,00	2,60	2,45	1,80	1,20
11,77	2,60	2,30	1,80	1,20
12,00	2,60	2,25	1,80	1,20
13,00	2,45	2,05	1,65	1,20
13,77	2,30	1,90	1,60	1,20
14,00	2,25	1,85	1,55	1,20
15,00	2,10	1,80	1,45	1,20
15,77	2,00	1,70	1,35	1,15
16,00	1,95	1,65	1,30	1,15
17,00	1,85	1,55	1,25	1,10
17,77	1,75	1,50	1,20	1,05
18,00	1,70	1,45	1,20	1,05
19,00	1,60	1,40	1,15	1,00
19,77	1,45	1,35	1,10	0,95
20,00	1,45	1,30	1,10	0,95
21,00	1,30	1,25	1,05	0,90
22,00	1,20	1,20	1,00	0,85
22,27	1,15	1,15	0,95	0,85
23,00	1,10	1,05	0,90	0,80
24,00	1,00	1,00	0,85	0,75
25,00	0,90	0,90	0,80	0,70
26,00	0,80	0,80	0,75	0,65
27,00	0,75	0,75	0,70	0,60
28,00	0,70	0,70	0,65	0,55
29,00	0,60	0,65	0,55	0,50
29,27	0,60	0,60	0,55	0,50
30,00		0,55	0,50	0,45
31,00		0,50	0,45	0,40
32,00		0,45	0,40	
32,27		0,45		
Кратность полиспаста	1	1	1	1



Таблица 12 – Грузоподъемность с противовесом 2,5 т, т.
Зона работы 360°. Полный опорный контур

Вылет, м	Длина, м								
	9,5	9,6	11	13	15	17	19	21	23,5
2,50	20,00	18,50	18,50	18,00	16,00				
3,00	20,00	18,20	18,20	18,00	16,00	12,00			
3,50	17,10	17,10	17,10	17,10	16,00	12,00			
3,80	15,20	15,20	15,20	15,20	15,20	11,95	9,50		
4,00	13,80	13,80	13,80	13,80	13,80	11,90	9,40	8,00	
4,50	10,50	10,50	10,55	10,60	10,65	10,55	9,10	8,00	7,00
5,00	7,80	7,80	7,90	7,95	7,95	7,90	7,90	8,00	6,70
5,50	6,15	6,15	6,20	6,30	6,30	6,25	6,25	6,35	6,35
6,00	5,00	5,00	5,05	5,10	5,15	5,10	5,10	5,20	5,45
6,50	4,15	4,15	4,25	4,30	4,35	4,25	4,25	4,35	4,55
7,00	3,50	3,55	3,60	3,65	3,70	3,65	3,65	3,70	3,90
7,50	3,00	3,00	3,10	3,15	3,15	3,15	3,15	3,20	3,35
8,00	2,60	2,65	2,70	2,75	2,75	2,75	2,75	2,80	2,95
8,27	2,40	2,40	2,50	2,55	2,55	2,60	2,60	2,55	2,75
9,00			2,05	2,15	2,15	2,15	2,15	2,15	2,30
9,77			1,70	1,80	1,85	1,90	1,90	1,95	1,95
10,00				1,65	1,70	1,75	1,75	1,75	1,85
11,00				1,35	1,35	1,40	1,40	1,40	1,50
11,77				1,10	1,20	1,25	1,25	1,25	1,30
12,00					1,10	1,15	1,15	1,15	1,25
13,00					0,90	0,90	0,95	0,95	1,00
13,77					0,75	0,80	0,80	0,80	0,85
14,00						0,75	0,75	0,75	0,85
15,00						0,60	0,60	0,65	0,70
15,77						0,50	0,50	0,55	0,60
16,00							0,50	0,50	0,55
17,00							0,40	0,40	0,45
17,77							0,30	0,35	0,35
18,00								0,30	0,35
19,00								0,25	0,25
19,77								0,15	0,20
20,00									0,20
21,00									0,10
22,00									0,05
22,27									0,05

Минимальная кратность запасовки

6	6	6	6	4	4	4	4	4
---	---	---	---	---	---	---	---	---

Примечания

1. Указанная грузоподъемность предоставлена без учета прогиба стрелы.
2. При выдвигении стрелы более 9.5 м грузоподъемность снижается до 18.5 т.
3. Грузоподъемность для промежуточных длин стрелы определяется по грузовой характеристике ближайшей большей длины стрелы.
4. Возможно опускание стрелы в зоне от 140° до 220° до угла -3°:
 - длиной до 15,0 м включительно с разрешенной массой до 1,0 т;
 - длиной более 15,0 м с разрешенной массой до 0,5 т.



Таблица 13 – Грузоподъемность с гуськом с противовесом 2,5 т, т.
Зона работы 360°. Полный опорный контур.

Вылет стрелы, м	Стрела 23,5 м. с гуськом			
	Гусек 7 м.	Гусек 10 м.		
		0°	15°	30°
5,50	2,60			
6,00	2,60	2,60		
6,50	2,60	2,60		
7,00	2,60	2,60		
7,50	2,60	2,60	1,80	
8,00	2,60	2,60	1,80	
8,27	2,60	2,55	1,80	
9,00	2,20	2,15	1,80	
9,77	1,85	1,80	1,80	
10,00	1,75	1,65	1,75	
11,00	1,45	1,30	1,45	1,20
11,77	1,25	1,20	1,20	1,20
12,00	1,20	1,10	1,15	1,20
13,00	0,95	0,90	0,90	1,20
13,77	0,85	0,75	0,75	1,05
14,00	0,80	0,70	0,70	1,00
15,00	0,65	0,60	0,60	0,80
15,77	0,55	0,50	0,50	0,70
16,00	0,50	0,45	0,45	0,65
17,00	0,45	0,40	0,40	0,55
17,77	0,40	0,35	0,30	0,45
18,00	0,35	0,30	0,25	0,40
19,00	0,30	0,25	0,20	0,35
19,77	0,25	0,20	0,15	0,30
20,00	0,20	0,15	0,10	0,25
21,00	0,15	0,10	0,05	0,20
22,00	0,10	0,05		0,15
22,27	0,05			0,10
23,00				0,05
Кратность полиспаста	1	1	1	1



Таблица 14 – Грузоподъемность с противовесом 4 т, т.
Зона работы от 60 до 300°. Полный опорный контур

Вылет стрелы, м	Длина стрелы, м.								
	9,5	9,6	11	13	15	17	19	21	23,5
2,50	20,00	18,50	18,50	18,00	16,00				
3,00	20,00	18,20	18,20	18,00	16,00	12,00			
3,50	20,00	17,90	17,90	17,50	16,00	12,00			
3,80	20,00	17,60	17,60	17,10	16,00	11,95	9,50		
4,00	19,00	17,40	17,40	16,80	16,00	11,90	9,50	8,00	
4,50	16,85	16,85	16,50	16,00	15,10	11,70	9,50	8,00	7,00
5,00	15,20	15,20	15,00	14,65	13,80	11,20	9,50	7,90	7,00
5,50	13,80	13,80	13,60	12,70	12,45	10,40	9,50	7,75	7,00
6,00	12,65	12,65	12,50	11,65	11,30	9,60	9,00	7,50	7,00
6,50	11,65	11,65	11,50	10,75	10,50	8,95	8,40	7,20	6,30
7,00	10,85	10,85	10,70	10,00	10,00	8,40	7,80	6,80	5,85
7,50	10,10	10,10	10,00	9,30	9,30	7,90	7,30	6,40	5,40
8,00	9,50	9,50	9,35	8,75	8,75	7,40	6,85	6,05	5,20
8,27	9,15	9,15	9,05	8,45	8,45	7,15	6,65	5,90	5,05
9,00			8,00	7,75	7,75	6,60	6,10	5,50	4,75
9,77			6,90	7,05	7,10	6,10	5,60	5,10	4,45
10,00				6,75	6,75	6,00	5,50	5,00	4,40
11,00				5,70	5,75	5,45	5,00	4,50	4,05
11,77				5,10	5,20	5,05	4,65	4,20	3,80
12,00					5,00	4,95	4,55	4,15	3,75
13,00					4,35	4,40	4,15	3,80	3,45
13,77					3,95	4,00	3,85	3,60	3,25
14,00						3,90	3,80	3,55	3,20
15,00						3,45	3,45	3,30	3,00
15,77						3,15	3,20	3,10	2,85
16,00							3,10	3,05	2,80
17,00							2,80	2,80	2,65
17,77							2,60	2,60	2,50
18,00								2,55	2,45
19,00								2,30	2,30
19,77								2,15	2,20
20,00									2,15
21,00									1,95
22,00									1,80
22,27									1,75
Кратность полиспаста									
Не менее	6	6	6	6	4	4	4	4	4
Примечания									
1. Указанная грузоподъемность предоставлена без учета прогиба стрелы.									
2. Грузоподъемность для промежуточных длин стрелы определяется по грузовой характеристике ближайшей большей длины стрелы.									
3. При выдвигении стрелы более 9,5 м грузоподъемность снижается до 18,5 т									



Таблица 15 – Грузоподъемность с гуськом с противовесом 4 т, т.
Зона работы от 60° до 300°. Полный опорный контур.

Вылет стрелы, м	Стрела 23,5 м. с гуськом			
	Гусек 7 м.	Гусек 10 м.		
		0°	15°	30°
5,50	2,60			
6,00	2,60	2,60		
6,50	2,60	2,60		
7,00	2,60	2,60		
7,50	2,60	2,60	1,80	
8,00	2,60	2,60	1,80	
8,27	2,60	2,60	1,80	
9,00	2,60	2,60	1,80	
9,77	2,60	2,60	1,80	
10,00	2,60	2,60	1,80	
11,00	2,60	2,45	1,80	1,20
11,77	2,60	2,30	1,80	1,20
12,00	2,60	2,25	1,80	1,20
13,00	2,45	2,05	1,65	1,20
13,77	2,30	1,90	1,60	1,20
14,00	2,25	1,85	1,55	1,20
15,00	2,10	1,80	1,45	1,20
15,77	2,00	1,70	1,35	1,15
16,00	1,95	1,65	1,30	1,15
17,00	1,85	1,55	1,25	1,10
17,77	1,75	1,50	1,20	1,05
18,00	1,70	1,45	1,20	1,05
19,00	1,65	1,40	1,15	1,00
19,77	1,55	1,35	1,10	0,95
20,00	1,55	1,30	1,10	0,95
21,00	1,40	1,25	1,05	0,90
22,00	1,25	1,20	1,00	0,85
22,27	1,25	1,15	0,95	0,85
23,00	1,15	1,10	0,90	0,80
24,00	1,05	1,05	0,85	0,75
25,00	1,00	0,95	0,80	0,70
26,00	0,90	0,90	0,75	0,65
27,00	0,80	0,80	0,70	0,60
28,00	0,75	0,75	0,65	0,55
29,00	0,70	0,70	0,60	0,50
29,27	0,65	0,65	0,55	0,50
30,00		0,65	0,50	0,45
31,00		0,60	0,45	0,40
32,00		0,55	0,40	
32,27		0,50		
Кратность полиспаста	1	1	1	1



Таблица 16 – Грузоподъемность с противовесом 4 т, т.
Зона работы 360°. Полный опорный контур

Вылет, м	Длина, м								
	9,5	9,6	11	13	15	17	19	21	23,5
2,50	20,00	18,50	18,50	18,00	16,00				
3,00	20,00	18,20	18,20	18,00	16,00	12,00			
3,50	17,10	17,10	17,10	17,10	16,00	12,00			
3,80	15,60	15,60	15,60	15,60	15,45	11,95	9,50		
4,00	14,70	14,70	14,70	14,70	14,70	11,90	9,40	8,00	
4,50	12,70	12,70	12,70	12,70	12,70	11,70	9,10	8,00	7,00
5,00	9,95	9,95	10,05	10,05	10,05	10,05	8,70	8,00	6,70
5,50	7,90	7,90	7,95	8,00	8,00	8,00	8,00	8,00	6,35
6,00	6,45	6,45	6,55	6,55	6,60	6,60	6,55	6,70	6,00
6,50	5,45	5,45	5,50	5,55	5,55	5,55	5,55	5,55	5,60
7,00	4,65	4,65	4,70	4,75	4,75	4,75	4,75	4,75	5,00
7,50	4,00	4,00	4,10	4,15	4,15	4,15	4,15	4,20	4,35
8,00	3,50	3,50	3,60	3,65	3,65	3,65	3,65	3,70	3,85
8,27	3,25	3,25	3,35	3,40	3,45	3,45	3,45	3,45	3,60
9,00			2,80	2,85	2,90	2,90	2,90	2,90	3,05
9,77			2,35	2,50	2,55	2,55	2,60	2,60	2,60
10,00				2,35	2,35	2,40	2,40	2,40	2,50
11,00				1,90	1,95	1,95	2,00	2,00	2,05
11,77				1,65	1,70	1,75	1,80	1,80	1,80
12,00					1,60	1,65	1,65	1,65	1,75
13,00					1,35	1,40	1,40	1,40	1,45
13,77					1,20	1,20	1,25	1,25	1,30
14,00						1,15	1,20	1,20	1,25
15,00						1,00	1,00	1,00	1,05
15,77						0,85	0,90	0,90	0,95
16,00							0,85	0,85	0,90
17,00							0,70	0,75	0,75
17,77							0,65	0,65	0,70
18,00								0,60	0,65
19,00								0,50	0,55
19,77								0,45	0,50
20,00									0,45
21,00									0,35
22,00									0,30
22,27									0,25
Минимальная кратность запасовки									
	6	6	6	6	4	4	4	4	4

Примечания

1. Указанная грузоподъемность предоставлена без учета прогиба стрелы.
2. При выдвигении стрелы более 9.5 м грузоподъемность снижается до 18.5 т.
3. Грузоподъемность для промежуточных длин стрелы определяется по грузовой характеристике ближайшей большей длины стрелы.
4. Возможно опускание стрелы в зоне от 140° до 220° до угла -3°:
 - длиной до 15,0 м включительно с разрешенной массой до 1,0 т;
 - длиной более 15,0 м с разрешенной массой до 0,5 т.



Таблица 17 – Грузоподъемность с гуськом с противовесом 4 т, т.
Зона работы 360°. Полный опорный контур.

Вылет стрелы, м	Стрела 23,5 м. с гуськом			
	Гусек 7 м.	Гусек 10 м.		
		0°	15°	30°
5,50	2,60			
6,00	2,60	2,60		
6,50	2,60	2,60		
7,00	2,60	2,60		
7,50	2,60	2,60	1,80	
8,00	2,60	2,60	1,80	
8,27	2,60	2,55	1,80	
9,00	2,60	2,50	1,80	
9,77	2,60	2,45	1,80	
10,00	2,55	2,40	1,80	
11,00	2,10	2,00	1,80	1,20
11,77	1,85	1,85	1,80	1,20
12,00	1,80	1,70	1,75	1,20
13,00	1,50	1,40	1,45	1,20
13,77	1,35	1,25	1,25	1,20
14,00	1,30	1,20	1,20	1,20
15,00	1,10	1,05	1,00	1,20
15,77	1,00	0,90	0,90	1,10
16,00	0,95	0,85	0,85	1,05
17,00	0,80	0,75	0,75	0,90
17,77	0,75	0,65	0,65	0,80
18,00	0,70	0,60	0,60	0,75
19,00	0,60	0,55	0,50	0,65
19,77	0,50	0,50	0,45	0,60
20,00	0,45	0,45	0,40	0,55
21,00	0,40	0,40	0,35	0,45
22,00	0,35	0,35	0,30	0,40
22,27	0,30	0,30	0,25	0,35
23,00	0,25	0,25	0,20	0,30
24,00	0,20	0,20	0,15	0,25
25,00	0,15	0,15	0,10	0,20
26,00	0,10	0,10	0,05	0,10
27,00	0,05	0,05		0,05
Кратность полиспаста	1	1	1	1



Таблица 18 – Грузоподъемность на стреле с противовесом 4 т, т.
Зона работы 360°. Неполный опорный контур.

Вылет стрелы, м	Длина стрелы, м.						
	9,5	9,6	11	13	15	17	19
2,50	13,60	13,60	12,00	12,00	12,00		
3,00	9,65	9,65	9,70	9,00	9,00	9,00	
3,50	7,35	7,35	7,45	7,40	7,40	7,40	
3,80	6,60	6,60	6,65	6,70	6,70	6,70	6,70
4,00	5,90	5,90	5,95	5,95	5,95	5,95	5,95
4,50	4,85	4,85	4,90	4,90	4,90	4,80	4,80
5,00	4,10	4,10	4,15	4,15	4,15	4,15	4,15
5,50	3,50	3,50	3,55	3,55	3,55	3,55	3,55
6,00	3,05	3,05	3,10	3,10	3,10	3,10	3,10
6,50	2,65	2,65	2,70	2,75	2,75	2,75	2,70
7,00	2,35	2,35	2,40	2,40	2,45	2,40	2,40
7,50	2,05	2,05	2,10	2,15	2,15	2,15	2,15
8,00	1,85	1,85	1,90	1,90	1,95	1,95	1,95
8,27	1,70	1,70	1,80	1,80	1,85	1,85	1,85
9,00			1,50	1,55	1,60	1,60	1,60
9,77			1,30	1,35	1,40	1,45	1,45
10,00				1,30	1,30	1,30	1,30
11,00				1,05	1,10	1,10	1,10
11,77				0,90	0,95	1,00	1,00
12,00					0,90	0,90	0,90
13,00					0,75	0,75	0,75
13,77					0,65	0,65	0,65
14,00						0,60	0,60
15,00						0,50	0,50
15,77						0,45	0,45
16,00							0,40
17,00							0,35
17,77							0,30
Кратность полиспада							
Не менее	4	4	4	4	4	4	4

Примечания

1. Телескопирование стрелы с грузом – запрещено.
2. Работа с грузом при увеличенной скорости подъема-опускания груза запрещена.
3. Грузоподъемность для промежуточных длин стрелы определяется по грузовой характеристике ближайшей большей длины стрелы.
4. Опускание стрелы длиной более 19 м в горизонтальное положение запрещено.
5. Выдвижение стрелы более чем на 19 м запрещено.
6. Работа с грузом на вылете более 17,77 м запрещена.



Таблица 19 – Высота подъема крюка, м (не менее)

Вылет стрелы, м	Длина стрелы, м.								
	9,5	9,6	11	13	15	17	19	21	23,5
2,50	10,3	10,4	11,9	14,0	16,1				
3,00	10,1	10,2	11,7	13,9	16,0	18,0			
3,50	9,8	9,9	11,5	13,7	15,8	17,9			
3,80	9,6	9,7	11,3	13,5	15,7	17,8	19,9		
4,00	9,5	9,6	11,2	13,5	15,6	17,7	19,8	21,9	
4,50	9,1	9,3	10,9	13,2	15,4	17,6	19,7	21,8	24,4
5,00	8,7	8,9	10,6	13,0	15,2	17,4	19,5	21,6	24,2
5,50	8,3	8,4	10,3	12,7	15,0	17,2	19,3	21,5	24,1
6,00	7,7	7,9	9,9	12,4	14,7	16,9	19,1	21,3	23,9
6,50	7,1	7,3	9,4	12,0	14,4	16,7	18,9	21,1	23,8
7,00	6,3	6,5	8,9	11,6	14,1	16,4	18,7	20,9	23,6
7,50	5,3	5,6	8,3	11,2	13,8	16,1	18,4	20,7	23,4
8,00	3,8	4,2	7,5	10,7	13,4	15,8	18,2	20,4	23,2
8,27	1,6	2,9	7,1	10,4	13,2	15,7	18,0	20,3	23,1
9,00			5,6	9,6	12,5	15,1	17,6	19,9	22,7
9,77			1,6	8,5	11,8	14,5	17,1	19,4	22,3
10,00				8,1	11,5	14,3	16,9	19,3	22,2
11,00				6,0	10,2	13,4	16,1	18,6	21,6
11,77				1,6	9,0	12,5	15,4	18,1	21,1
12,00					8,6	12,2	15,2	17,9	21,0
13,00					6,3	10,9	14,1	17,0	20,3
13,77					1,6	9,6	13,2	16,3	19,7
14,00						9,1	12,9	16,0	19,5
15,00						6,6	11,4	14,9	18,6
15,77						1,6	10,0	13,9	17,8
16,00							9,6	13,6	17,5
17,00							6,9	12,0	16,4
17,77							1,6	10,5	15,4
18,00								10,0	15,1
19,00								7,2	13,5
19,77								1,6	12,1
20,00									11,6
21,00									9,2
22,00									5,1
22,27									1,6

Примечание – Максимальная высота подъема крюка не менее 24,8 м достигается регулированием тросика (до 400 мм) ограничителя подъема крюка



Таблица 20 – Высота подъема крюка, м

Стрела 23,5 м с гуськом 10 м, устанавливаемым под углом 0°, 15°, 30° к оси стрелы.

Вылет стрелы, м	Стрела 23,5 м. с гуськом			
	Гусек 7 м.	Гусек 10 м.		
		0°	15°	30°
5,50	31,3			
6,00	31,2	34,3		
6,50	31,1	34,2		
7,00	30,9	34,0		
7,50	30,8	33,9	33,7	
8,00	30,6	33,8	33,6	
8,27	30,5	33,7	33,5	
9,00	30,3	33,5	33,3	
9,77	30,0	33,2	33,0	
10,00	29,9	33,1	33,0	
11,00	29,5	32,8	32,6	32,1
11,77	29,2	32,4	32,3	31,8
12,00	29,0	32,3	32,2	31,7
13,00	28,5	31,9	31,7	31,2
13,77	28,1	31,5	31,3	30,8
14,00	28,0	31,4	31,2	30,7
15,00	27,4	30,9	30,7	30,1
15,77	26,9	30,4	30,2	29,7
16,00	26,7	30,3	30,1	29,6
17,00	26,0	29,7	29,5	28,9
17,77	25,4	29,2	29,0	28,4
18,00	25,2	29,0	28,8	28,2
19,00	24,4	28,3	28,1	27,5
19,77	23,7	27,7	27,5	26,9
20,00	23,5	27,5	27,3	26,7
21,00	22,4	26,6	26,4	25,8
22,00	21,3	25,7	25,5	24,8
22,27	21,0	25,4	25,2	24,5
23,00	20,1	24,7	24,5	23,8
24,00	18,7	23,6	23,4	22,6
25,00	17,1	22,4	22,1	21,4
26,00	15,3	21,1	20,8	20,0
27,00	13,1	19,6	19,3	18,4
28,00	10,3	17,9	17,6	16,6
29,00	5,6	16,0	15,6	14,5
29,27	1,9	15,4	15,0	13,8
30,00		13,7	13,2	11,8
31,00		10,7	10,1	8,0
32,00		5,9	4,3	
32,27		2,2		



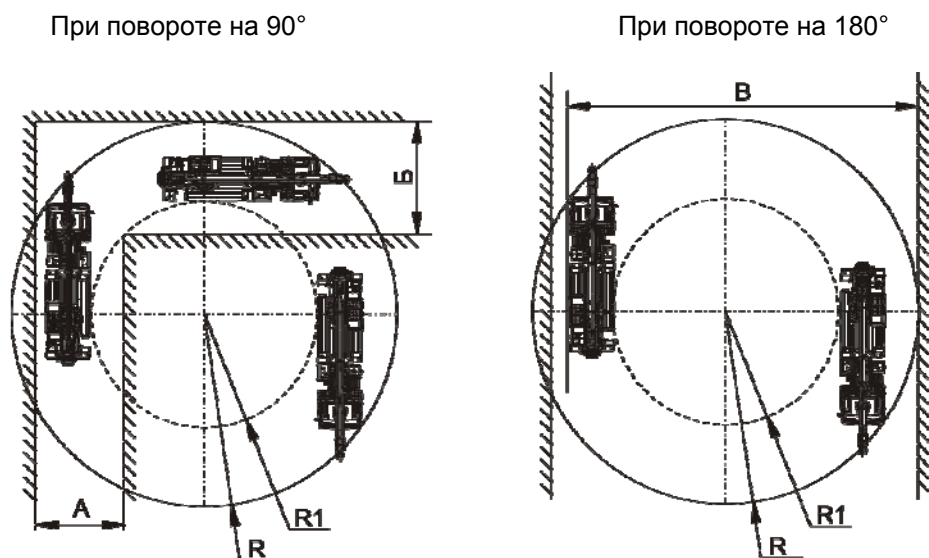
2.2.1 Максимальная масса груза, с которой допускается телескопирование стрелы, т _____ 6,3 (со стрелой от 10,3 до 15,0 м)
 _____ 4,3 (со стрелой от 15,01 до 19,0 м)
 _____ 2,3 (со стрелой от 19,01 до 23,5 м)

передвижение крана, т _____ **Передвижение крана с грузом запрещается!**

2.3 Геометрические параметры крана

Таблица 8 – Геометрические параметры крана

Наименование параметра	Шасси	
	КАМАЗ-43118	Урал-4320
База, м	3,69+1,32	4,555+1,4
Колея (передних колес), м	2,050	2,000...2,040
Колея (задних колес), м	2,050	2,000...2,040
База выносных опор, м	5,050	5,050
Расстояние между выносными опорами, м	Полный контур	6,100
	Неполный контур	2,355
Радиус поворота, м	10,00	10,00



Шасси	Параметры маневренности	А, м	Б, м	В, м	Р, м	Р1, м
КАМАЗ-43118	поворот на 90°	4,75	6,50		11,80	7,50
	поворот на 180°			21,70		
Урал-4320	поворот на 90°	5,50	4,34		11,60	7,70
	поворот на 180°			21,78		

Рисунок 7 – Параметры маневренности

2.4 Скорости рабочих движений ¹⁾

2.4.1 Скорости механизма подъема

Таблица 9 – Скорости механизма подъема

Кратность полиспаста	Скорость механизма подъема м/с (м/мин)		
	Номинальная	Увеличенная	Посадки
6	0,117 (7,0)	0,216 (12,98) *	0,005 (0,3)
4	0,175 (10,5)	0,324 (19,47) **	0,007 (0,4)
1	0,700 (42,0)	-	0,026 (1,6)

* Для груза массой не более 6,0 т при комплектовании крана дополнительным блоком на оголовке стрелы и в крюковой подвеске;
 ** Для груза массой не более 4,0 т